

LAPORAN KERJA PRAKTIK
PT PERUSAHAAN ISTRIK NEGARA (PLN) PERSERO UNIT
INDUK PUSAT PENGATUR BEBAN
MONITORING DAN AKUISISI DATA PADA MASTER STATION
SCADA



Disusun Oleh:
DANIA AULIZA PUTRI
1703025015

PROGRAM STUDI TEKNIK ELEKTRO
FAKULTAS TEKNIK
UNIVERSITAS MUHAMMADIYAH PROF. DR. HAMKA
JAKARTA
2020

LAPORAN KERJA PRAKTIK
PT PERUSAHAAN ISTRIK NEGARA (PLN) PERSERO UNIT
INDUK PUSAT PENGATUR BEBAN
MONITORING DAN AKUISISI DATA PADA MASTER STATION
SCADA



Disusun Oleh:
DANIA AULIZA PUTRI
1703025015

PROGRAM STUDI TEKNIK ELEKTRO
FAKULTAS TEKNIK
UNIVERSITAS MUHAMMADIYAH PROF. DR. HAMKA
JAKARTA
2020

LEMBAR PENGESAHAN

MONITORING DAN AKUISISI DATA PADA MASTER STATION SCADA

Waktu pelaksanaan:

3 Februari 2020 – 28 Februari 2020

Pada:

PT PERUSAHAAN ISTRIK NEGARA (PLN) PERSERO

UNIT INDUK PUSAT PENGATUR BEBAN

Disusun oleh :

Dania Auliza Putri

NIM. 1703025020

Jakarta, 31 Agustus 2020

Disetujui oleh:

Pembimbing Kerja Praktek



Mario M. Sitanggang

Dosen Pembimbing

Ir. Harry Ramza, M.T, Ph.D

Ketua Program Studi Teknik Elektro
Fakultas Teknik
Universitas Muhammadiyah Prof. Dr. Hamka

Ir. Harry Ramza, M.T, Ph.D

LEMBAR PENILAIAN KERJA PRAKTEK
PROGRAM STUDI TEKNIK ELEKTRO
FAKULTAS TEKNIK
UNIVERSITAS MUHAMMADIYAH PROF. DR. HAMKA

Nama : Dania Auliza Putri
NIM : 1703025015
Tempat : PT Perusahaan Listrik Negara (Persero) Unit Induk
Pusat Pengatur Beban
Jl. JCC, Gandul, Cinere, Kec. Cinere, Depok
Masa Kerja Praktek : 3 Februari 2020 – 28 Februari 2020

NILAI KERJA PRAKTEK
DARI PERUSAHAAN/INSTANSI

Penguasaan dan Pembahasan Materi Belajar : 85
Keterampilan Pengolahan Materi : 85
Disiplin dan Tanggung Jawab : 90
Etika dan Kerapihan : 90
Total Penilaian : 350
Rata-rata Penilaian : 87,5

Jakarta, 31 Agustus 2020

Pembimbing Kerja Praktek



Mario M. Sitanggang

Dosen Pembimbing

Ir. Harry Ramza, MT, Ph.D

KATA PENGANTAR

Puji syukur penulis panjatkan kepada Tuhan Yang Maha Esa Allah SWT yang telah melimpahkan rahmat, taufik serta hidayah-Nya sehingga penulis dapat melaksanakan Kerja Praktik sekaligus menyelesaikan laporannya tepat waktu.

Laporan Kerja Praktik ini disusun dan dibuat berdasarkan apa yang telah penulis lakukan pada saat Kerja Praktik di PT PLN (Persero) Unit Pusat Pengatur Beban yang dimulai dari tanggal 3 Februari s/d 28 Februari 2020.

Pada Program Studi S1 Teknik Elektro UHAMKA, Kerja Praktik merupakan salah satu syarat wajib yang harus dilaksanakan. Selain itu, Kerja Praktik ini memberikan banyak manfaat baik dari sisi akademik maupun non- akademik yang belum tentu ada di bangku kuliah.

Dalam penyusunan laporan Kerja Praktik ini, penulis mengucapkan terima kasih banyak kepada pembimbing yang telah banyak memberikan bimbingan, koreksi dan saran serta teman yang telah memberi bantuan kepada penulis.

Demikian laporan ini penulis buat, semoga bermanfaat bagi penulis serta orang lain yang membaca laporan Kerja Praktik ini. Mohon maaf jika ada kekeliruan dalam penulisan maupun data dalam laporan ini. Penulis sangat mengharapkan kritikan serta saran untuk penyempurnaan dalam penulisan laporan yang akan datang.

Jakarta, 27 Agustus 2020

Dania Auliza Putri

DAFTAR ISI

LAPORAN KERJA PRAKTIK	i
LAPORAN KERJA PRAKTIK	ii
LEMBAR PENGESAHAN	iii
LEMBAR PENILAIAN KERJA PRAKTEK	iv
KATA PENGANTAR	v
DAFTAR ISI	vi
DAFTAR GAMBAR	viii
DAFTAR LAMPIRAN	ix
BAB 1 PENDAHULUAN	1
1.1 Latar Belakang	1
1.2 Tujuan	2
Tujuan dari Kerja Praktik ini adalah:	2
1.3 Manfaat Penelitian	2
1.4 Batasan Masalah	2
1.5 Tempat dan Waktu Kerja Praktik	3
1.5.1 Tempat Pelaksanaan	3
1.5.2 Waktu Pelaksanaan.....	3
1.5.3 Jadwal Pelaksanaan	3
BAB 2 PROFIL PERUSAHAAN	4
2.1 Sejarah Perusahaan	4
2.2 Visi dan Misi PT. PLN (Persero) UIP2B	5
2.2.1 Visi	5
2.2.2 Misi.....	5
2.3 Logo PT. PLN (Persero)	5
2.4 Struktur Organisasi PT. PLN (Persero)	6
2.4.1 Struktur Organisasi Unit Induk Pusat Pengatur Beban Lampiran IA.....	6

2.4.2 Struktur Organisasi Unit Induk Pusat Pengatur Beban Lampiran IB	7
2.5 Deskripsi Pekerjaan di PT. PLN (Persero) UIP2B.....	7
BAB 3 DASAR TEORI	9
3.1 SCADA	9
3.2 Sinyal Sistem Scada.....	9
3.3 Pengumpulan Data Sistem Scada.....	9
3.4 Jenis Sistem Scada.....	11
3.5 <i>Load Frequency Control (LFC)</i>	12
3.5.1 Fungsi <i>Load Frequency Control</i> di PLN.....	12
3.5.2 Pengendali Frekuensi.....	12
3.6 Frekuensi Sistem Tenaga Listrik	13
BAB 4 METODE PELAKSANAAN.....	14
4.1 Blok Diagram Cara Kerja SCADA.....	14
4.2 <i>Telemetry</i>	14
4.3 <i>Telesignaling</i>	15
4.4 <i>Telecontrolling</i>	16
4.5 Aliran Data SCADA	17
4.6 Proses <i>System Load Frequency Control (LFC)</i> di P3B	17
BAB 5 DATA DAN ANALISA.....	19
5.1 Data Kondisi Load Frequency Control (LFC)	19
5.2 Data Inputan Beban Pembangkit Oleh <i>Dispatcher</i>	19
BAB 6 PENUTUP	21
6.1 Kesimpulan	21
DAFTAR PUSTAKA	22
LAMPIRAN.....	23
DOKUMENTASI KEGIATAN.....	28

DAFTAR GAMBAR

Gambar 2-1 Struktur Organisasi Unit Induk Pusat Pengatur Beban Lampiran IA 6	
Gambar 2-2 Struktur Organisasi Unit Induk Pusat Pengatur Beban Lampiran 1B	
.....	7
Gambar 4-1 Proses Telemetering pada SCADA	15
Gambar 4-2 Proses Telesignaling pada SCADA	16
Gambar 4-3 Proses Telecontrolling pada SCADA	16
Gambar 4-4 Proses Aliran Data SCADA	17
Gambar 4-5 Proses Sistem Load Frequency Control	18
Gambar 5-1 Data Kondisi Load Frequency Control (LFC)	19
Gambar 5-2 Data Input Beban Pembangkit Oleh Dispatcher	20

DAFTAR LAMPIRAN

- a. Surat Permohonan Izin Kerja Praktik dari Kampus
- b. Surat Persetujuan Izin Kerja Praktik dari PLN
- c. Daftar Hadir Mahasiswa
- d. Dokumentasi Kegiatan

BAB 1 PENDAHULUAN

1.1 Latar Belakang

Listrik merupakan sebuah energi yang sangat dibutuhkan oleh manusia, karena peranan yang sangat penting dalam menunjang kebutuhan kehidupan sehari-hari maupun dalam kebutuhan industri. Penyediaan listrik yang stabil dan berkelanjutan adalah suatu hal yang harus dipenuhi secara mutlak. Pengoptimalan dalam penyaluran sistem tenaga listrik merupakan kegiatan yang sangat penting maka dibutuhkan sistem seperti Supervisory Control and Data Acquisition (SCADA) yang berada di PT. PLN (Persero) Unit Induk Pusat Pengatur Beban (UIP2B).

SCADA merupakan sistem pengendalian perangkat secara jarak jauh. Dalam penerapannya, SCADA dapat melakukan monitoring meliputi pengawasan serta kendali dan akuisisi data. Pengawasan atau *telesignaling* adalah melakukan pemantauan informasi mengenai kondisi sistem dan indikasi operasi kemudian menampilkannya pada pusat kontrol. Kendali atau *telecontrolling* adalah pengoperasian peralatan *switching* pada Gardu Induk (GI) atau pusat pembangkit yang jauh dari pusat control. Akuisisi data atau *telemetry* adalah kebutuhan pemantauan meter, baik daya nyata dalam MWatt, daya reaktif dalam MVar, tegangan dalam kV dan arus dalam A.

Pemanfaatan SCADA yang dioperasikan oleh PT. PLN UIP2B yaitu dapat mengumpulkan data-data di sisi Gardu Induk Tegangan Tinggi (Gitet) maupun GI, mengirimkan akuisisi data ke pusat kontrol atau *control center*, melakukan pengolahan data untuk berbagai aplikasi pengaturan dan manajemen kelistrikan, dan mendistribusikan informasi dari komputer ke komputer yang lainnya. Penggunaan SCADA sangat mempermudah pekerjaan manusia dalam memonitoring tenaga listrik dari pembangkit hingga pendistribusian listrik kerumah-rumah.

Perkembangan SCADA di PT. PLN (Persero) UIP2B dalam memonitoring GI yang tersebar luas di Jawa-Bali sudah memakai Sistem Otomasi Gardu Induk (SOGI) yang banyak kelebihan dibanding GI konvensional. Baik perbedaan dalam sisi konstruksi seperti sedikit membutuhkan ruang kecil, dalam sisi *commissioning* seperti instalasi lebih mudah, dalam sisi operasi seperti pengukuran tercatat secara otomatis dan real time, dalam sisi trouble shooting seperti lebih banyak pemakaian software dan dalam sisi

kehandalan soga ialah lebih tinggi karena adanya fungsi monitoring otomatis pada semua peralatan yang dapat membantu User dalam mendapatkan data pada *Human Machine Interface* (HMI).

SCADA di PT. PLN (Persero) UIP2B berperan sebagai penyaluran tenaga listrik dari pembangkit sampai ke distribusi yang di monitoring oleh system SCADA. Tertera banyak informasi dalam penyaluran listrik dari Gidet ke GI se Jawa-Bali yang divisualisasikan melalui *Single Line Diagram*. Baik dalam pengawasan kondisi suatu indikasi alarm dan peralatan serta menjaga kontrol parameter sesuai dengan batasan yang sudah ditentukan dalam penyaluran listrik se Jawa-Bali.

1.2 Tujuan

Tujuan dari Kerja Praktik ini adalah:

1. Mengetahui pengolahan data yang diproses di sisi *Master Station*
2. Mengawasi data suatu kondisi peralatan dan parameter dalam *User Interface*
3. Mengetahui cara pengoperasian *software Signaut Spectrum* pada *Master Station*

1.3 Manfaat Penelitian

Manfaat dari Kerja Praktik ini adalah:

1. Mengetahui proses pengolahan data untuk disampaikan ke *Dispatcher*
2. Melakukan pengawasan suatu kondisi peralatan dan parameter dalam *User Interface* secara real time lalu membandingkan hasil data dari GI ke *Master Station* atau sebaliknya
3. Menjalankan *software Signaut Spectrum* sebagai *User Interface* (UI)

1.4 Batasan Masalah

Batasan dari kerja praktik ini adalah:

1. Menampilkan proses perubahan-perubahan data yang masuk ke *Master Station* secara *real time*
2. Menampilkan indikasi kondisi peralatan tertentu yang dapat dibuka (*open*) dan ditutup (*close*) serta parameter besaran
3. Menampilkan pengolahan data yang tertera pada *database Signaut Spectrum*
4. Parameter yang dalam pengawasan yaitu *Load Frequency Control* (LFC)

1.5 Tempat dan Waktu Kerja Praktik

1.5.1 Tempat Pelaksanaan

Lokasi Kerja Praktik berada di PT. PLN (Persero) Unit Induk Pusat Pengatur Beban (UIP2B) Jawa - Bali yang berlokasi di Jalan JCC, Gandul, Cinere, Gandul, Kec. Cinere, Kota Depok, Jawa Barat 16514

1.5.2 Waktu Pelaksanaan

Waktu yang digunakan dalam kerja praktek adalah Jam Kerja Umum dan dilaksanakan pada 3 Februari s/d 28 Februari 2020.

Jam Kerja Umum

- a. Senin s/d. Kamis : 08.00 – 16.00 (Istirahat: 12.00 – 13.00)
- b. Jum'at : 08.00 – 16.30 (Istirahat: 11.30 – 13.30)

1.5.3 Jadwal Pelaksanaan

Kegiatan pelaksanaan Kerja Praktik selama satu bulan di PT. PLN (Persero) UIP2B melakukan proses perubahan data dalam *database Signaut Spectrum* di sisi *Master Station* agar data menjadi valid dan sesuai dengan data yang terdapat pada GI, membantu pekerjaan karyawan dalam memperbaiki *Server* yang terhubung dengan *Dispatcher*, ikut turun serta membantu dalam merakit panel *Remote Station* yang akan digunakan untuk Simulasi SCADA dalam skala kecil yang terdapat di Laboratorium SCADA. Terlampir pada lampiran Jadwal Pelaksanaan dan Absensi Kerja Praktik.

BAB 2 PROFIL PERUSAHAAN

2.1 Sejarah Perusahaan

Berawal di akhir abad 19, bidang pabrik gula dan pabrik ketenagalistrikan di Indonesia mulai ditingkatkan saat beberapa perusahaan asal Belanda yang bergerak di bidang pabrik gula dan pabrik teh mendirikan pembangkit tenaga listrik untuk keperluan sendiri. Antara tahun 1942-1945 terjadi peralihan pengelolaan perusahaan-perusahaan Belanda tersebut oleh Jepang, setelah Belanda menyerah kepada pasukan tentara Jepang di awal Perang Dunia II.

Proses peralihan kekuasaan kembali terjadi di akhir Perang Dunia II pada Agustus 1945, saat Jepang menyerah kepada Sekutu. Kesempatan ini dimanfaatkan oleh para pemuda dan buruh listrik melalui delegasi Buruh/Pegawai Listrik dan Gas yang bersama-sama dengan Pemimpin KNI Pusat berinisiatif menghadap Presiden Soekarno untuk menyerahkan perusahaan-perusahaan tersebut kepada Pemerintah Republik Indonesia. Pada 27 Oktober 1945, Presiden Soekarno membentuk Jawatan Listrik dan Gas di bawah Departemen Pekerjaan Umum dan Tenaga dengan kapasitas pembangkit tenaga listrik sebesar 157,5 MW.

Pada tanggal 1 Januari 1961, Jawatan Listrik dan Gas diubah menjadi BPU-PLN (Badan Pemimpin Umum Perusahaan Listrik Negara) yang bergerak di bidang listrik, gas dan kokas yang dibubarkan pada tanggal 1 Januari 1965. Pada saat yang sama, 2 (dua) perusahaan negara yaitu Perusahaan Listrik Negara (PLN) sebagai pengelola tenaga listrik milik negara dan Perusahaan Gas Negara (PGN) sebagai pengelola gas diresmikan.

Pada tahun 1972, sesuai dengan Peraturan Pemerintah No. 17, status Perusahaan Listrik Negara (PLN) ditetapkan sebagai Perusahaan Umum Listrik Negara dan sebagai Pemegang Kuasa Usaha Ketenagalistrikan (PKUK) dengan tugas menyediakan tenaga listrik bagi kepentingan umum.

Seiring dengan kebijakan Pemerintah yang memberikan kesempatan kepada sektor swasta untuk bergerak dalam bisnis penyediaan listrik, maka sejak tahun 1994 status

PLN beralih dari Perusahaan Umum menjadi Perusahaan Perseroan (Persero) dan juga sebagai PKUK dalam menyediakan listrik bagi kepentingan umum hingga sekarang

2.2 Visi dan Misi PT. PLN (Persero) UIP2B

2.2.1 Visi

Diakui sebagai Perusahaan Kelas Dunia yang Bertumbuh kembang, Unggul dan Terpercaya dengan bertumpu pada Potensi Insani.

2.2.2 Misi

- a. Menjalankan bisnis kelistrikan dan bidang lain yang terkait, berorientasi pada kepuasan pelanggan, anggota perusahaan dan pemegang saham.
- b. Menjadikan tenaga listrik sebagai media untuk meningkatkan kualitas kehidupan masyarakat.
- c. Mengupayakan agar tenaga listrik menjadi pendorong kegiatan ekonomi.
- d. Menjalankan kegiatan usaha yang berwawasan lingkungan.

2.3 Logo PT. PLN (Persero)

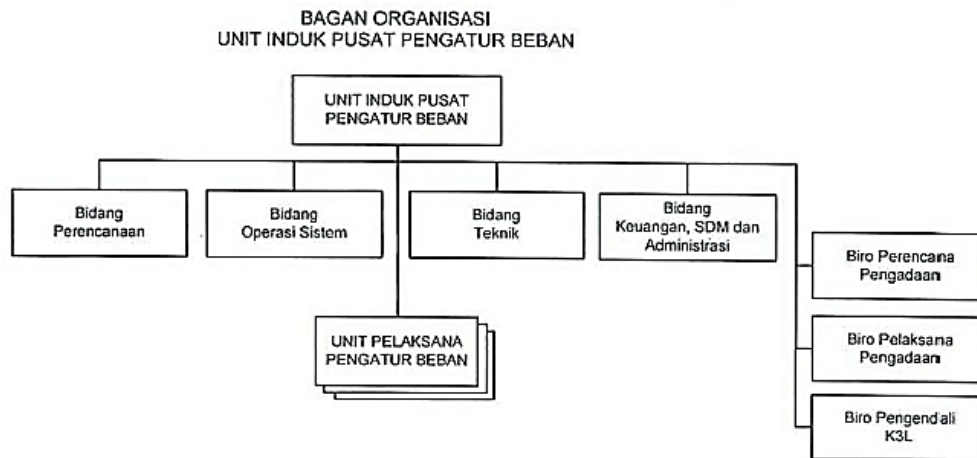
Logo PT PLN (Persero) mengalami perubahan dari mulai pertama kali penyediaan tenaga listrik bagi masyarakat hingga sekarang. Selama penyediaan tenaga listrik hingga sekarang terdapat dua kali perubahan dari setiap logo



logo kedua pada gambar (b) terdapat perubahan logo PT PLN (Persero) berdimensi kotak kuning 4x4 dan bertuliskan PLN

2.4 Struktur Organisasi PT. PLN (Persero)

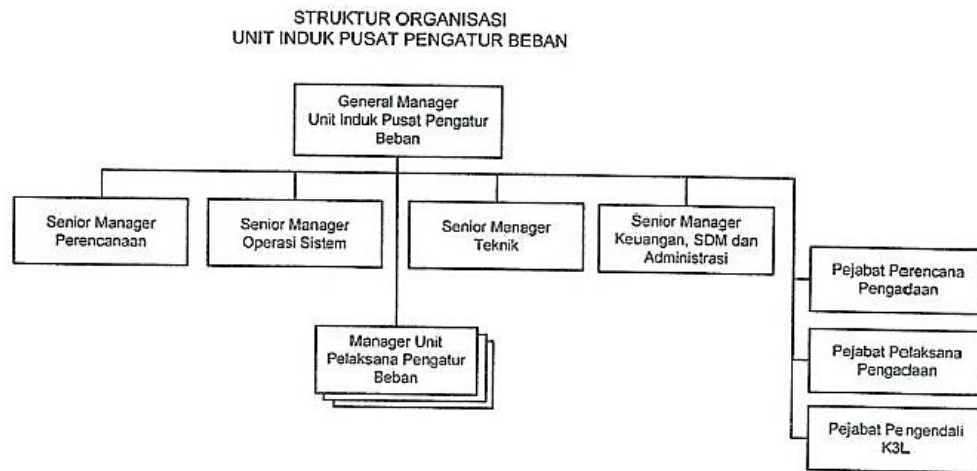
2.4.1 Struktur Organisasi Unit Induk Pusat Pengatur Beban Lampiran IA



Gambar 2-1 Struktur Organisasi Unit Induk Pusat Pengatur Beban Lampiran IA

Pada Lampiran IA Bagan Organisasi Unit Induk Pusat Pengaturan Beban merupakan bagan yang dikeluarkan sesuai dengan Peraturan Direksi PT PLN (Persero) Nomor : 0092.P/DIR/2018 pada tanggal 29 Juni 2018. Dimana Unit Induk Pusat Pengatur Beban memiliki jajaran masing-masing Bidang yaitu Bidang Perencanaan, Bidang Operasi Sistem, Bidang Teknik, Bidang Keuangan, SDM dan Administrasi, Biro Perencanaan Pengadaan, Biro Pelaksana Pengadaan, Biro Pengendali K3L dan Unit Pelaksan Pengatur Beban.

2.4.2 Struktur Organisasi Unit Induk Pusat Pengatur Beban Lampiran IB



Gambar 2-2 Struktur Organisasi Unit Induk Pusat Pengatur Beban Lampiran 1B

Pada Lampiran IA Bagan Organisasi Unit Induk Pusat Pengaturan Beban merupakan bagan yang dikeluarkan sesuai dengan Peraturan Direksi PT PLN (Persero) Nomor : 0092.P/DIR/2018 pada tanggal 29 Juni 2018. Dimana Unit Induk Pusat Pengatur Beban memiliki jajaran masing-masing Manager yaitu Senior Manager Perencanaan, Senior Manager Operasi Sistem, Senior Manager Teknik, Senior Manager Keuangan, SDM dan Administrasi, Pejabat Perencanaan Pengadaan, Pejabat Pelaksana Pengadaan, Pejabat Pengendali K3L dan Manager Unit Pelaksana Pengatur Beban.

2.5 Deskripsi Pekerjaan di PT. PLN (Persero) UIP2B

Tugas Pokok Unit Pelaksana Pengatur Beban adalah bertanggung jawab atas pengelolaan operasi sistem penyaluran, supervisi operasi sistem, rencana operasi sistem, pemeliharaan SCADATEL dan otomasi Gardu Induk sesuai standar untuk menghasilkan mutu dan keandalan, berorientasi pada aspek K3L dan pencapaian target kinerja yang telah ditetapkan, dengan tugas pokok sebagai berikut :

- a. Merencanakan dan menyusun program kerja Unit Pelaksana Pengatur Beban sebagaipedoman kerja dan bahan untuk penyusunan Rencana Kerja dan Anggaran (RKA) Unit Pelaksana
- b. Merencanakan dan mengendalikan operasi sistem tegangan tinggi serta membuat analisa dan evaluasi terhadap realisasi operasi sistem dan menyusun *Standar*

Operation Procedure (SOP) operasi sistem untuk pencapaian kondisi sistem yang andal, berkualitas dan efisien

- c. Melakukan koordinasi dengan Unit Pelaksana Transmisi saat pemeliharaan instalasi operasi sistem
- d. Mengkoordinir proses niaga *Transmission Service Agreement* (TSA), *Power Sales Agreement* (PSA), dan MVA *Availible* sesuai yang telah ditetapkan
- e. Melaksanakan pemeliharaan SCADATEL, Otomasi Gardu Induk, fasilitas operasi (Master Station) dan sarana pendukung lainnya
- f. Mengembangkan hubungan kerja sama dengan pihak lain dan berkoordinasi dengan stakeholder dalam rangka mendukung pengelolaan operasi sistem penyaluran termasuk koordinasi terkait dengan perizinan
- g. Mengimplimentasikan Tata Kelola Operasi Sistem Penyaluran sesuai dengan Standar yang telah ditetapkan berbasis Keselamatan, Kesehatan Kerja, Keamanan dan Lingkungan (K3L)
- h. Mengelola dan mengembangkan SDM di unitnya dengan melaksanakan *Coaching*, *Mentoring dan Counseling* (CMC) selaras dengan kebijakan MSDM-BK

BAB 3 DASAR TEORI

3.1 SCADA

Scada merupakan kombinasi telemetri dan akuisisi data. Scada mengumpulkan informasi dan mentransfer kembali ke pusat kendali serta melaksanakan setiap analisis dan kontrol yang diperlukan. Sistem SCADA pada tingkat dasarnya adalah Sistem Kontrol Industri. Scada adalah computer sistem kontrol berbasis yang memantau dan mengontrol proses industri yang ada di fisik dunia. Sistem SCADA dapat ditemukan di fasilitas manufaktur, produksi dan pemrosesan minyak, obat-obatan, energi, pengolahan dan distribusi air, dan daftarnya terus berlanjut. Scada memiliki metode kontrol untuk proses yang memiliki sejumlah besar data yang perlu dikumpulkan dan dianalisis, atau tersebar jarak jauh, atau membutuhkan kontrol kritis dalam proses cepat. (Adams, 2014)

3.2 Sinyal Sistem Scada

Komponen yang sangat mendasar dari sistem SCADA adalah sinyal-sinyal ini:

- a. DI - Input Terpisah
- b. DO - Output Terpisah

Sinyal diskrit juga disebut sinyal digital memberikan input ON atau OFF ke sistem SCADA. Ini adalah format sinyal biner yang sama yang digunakan dalam prosesor komputer. Jenis sinyal dasar berikutnya adalah:

- a. AI - Input Analog
- b. AO - Output Analog

Sinyal analog kontinu. Perubahan nilai sinyal mencerminkan perubahan dalam parameter yang sedang dipantau. Contoh sinyal analog adalah suhu dan tekanan. Sinyal yang dihasilkan oleh instrumen yang dipantau oleh sistem SCADA adalah tegangan atau berbasis saat ini. Sinyal analog dapat diformat sebagai: 4-20 mA, 0-20 mA, 1-5VDC, 0-5VDC, -10V DC hingga 10V DC. Nilai-nilai (baik diskrit atau analog), ketika digunakan dalam sistem SCADA, harus dilihat oleh Operator harus ada gunanya(Adams, 2014)

3.3 Pengumpulan Data Sistem Scada

Akses Operator ke sistem SCADA adalah dengan:

- a. OIT - Terminal Antarmuka Operator atau

b. HMI - Antarmuka Mesin Manusia

OIT menyediakan antarmuka lokal, biasanya di lokasi terpencil atau ke sistem terisolasi seperti selip peralatan terpasang. Layar untuk menampilkan informasi memiliki tata letak yang sederhana karena tampilan tidak besar; di mana saja dari 4 inci hingga 14 inci.

Perangkat lunak HMI digunakan di lokasi Pusat Kontrol. Perangkat lunak diinstal pada komputer dengan prosesor yang lebih cepat dan monitor yang lebih besar sehingga layar menampilkan lebih banyak informasi. Mereka juga membuat penggunaan animasi untuk menekankan data penting atau memfokuskan perhatian operator ke area-area penting seperti memproses atau membunyikan alarm. Sistem kerja SCADA yang secara efektif mengambil data dari instrumen, mengkonversi informasi ke format yang dapat dimengerti oleh program komputer, dan menangani kecepatan tinggi komunikasi adalah: PLC - Pengontrol Logika yang Dapat Diprogram. *Programmable Logic Controller* (PLC) diciptakan pada tahun 1968 untuk mendukung mobil industri oleh insinyur Bedford Associates, Dick Morley. PLC pertama disebut Modular Pengontrol Digital, alias MODICON.

Seiring waktu variasi PLC telah berkembang. Dua yang utama adalah:

a. RTU - Unit Telemetry Jarak Jauh

b. PAC - Pengontrol Otomasi yang Dapat Diprogram

Remote Telemetry Unit (RTU) dikembangkan untuk mengumpulkan data dan kemudian mengirimkan data tersebut ke prosesor terletak jauh. RTU memiliki kemampuan komunikasi PC dan IO kemampuan PLC, serta industri yang dikeraskan. Namun, itu tidak mengontrol proses menggunakan program internal. Berfungsi sebagai Data logger yang dapat mengirimkan data pada waktu tertentu untuk Pusat atau ketika disurvei. Versi hybrid RTU berisi PLC yang mengontrol local memproses dan melakukan fungsi komunikasi RTU. PAC adalah generasi PLC berikutnya. Ini memiliki bentuk dan fungsi yang sama dengan PLC tetapi Prosesor lebih terkait dengan komputer dalam hal kecepatan dan metode komputasi. Ini yang terbesar keunggulannya adalah fungsi komunikasi yang memungkinkannya bekerja lebih efektif dengan modern jaringan komunikasi yang berbasis Ethernet. (Adams, 2014)

3.4 Jenis Sistem Scada

Pengumpulan data dan kontrol sistem di tingkat tertinggi dibagi menjadi dua sistem dasar:

- a. SCADA - Kontrol Pengawasan dan Akuisisi Data
- b. DCS - Sistem Kontrol Terdistribusi

Definisi DCS adalah Sistem Pemantauan dan / atau Kontrol yang memanfaatkan komputer pusat untuk menyimpan informasi dan perangkat keras di tempat / jauh untuk memantau fasilitas dan proses. Kontrol mungkin otomatis atau manual dan dapat terjadi pada unit jarak jauh atau komputer pusat.

Sementara sistem SCADA dan sistem DCS pada dasarnya sama di semua tingkatan, ada yang sangat perbedaan mendasar. Sistem SCADA dikendalikan oleh kejadian dan konsentris operator. Ini adalah pengumpulan data berorientasi. Data disimpan dalam database dan kontrol biasanya berasal dari jarak jauh. Padahal, DCS didorong oleh kondisi proses. Ini terhubung langsung dengan perangkat lapangan dan kontrol dilakukan secara lokal dan otomatis. Operator hanya diberitahu tentang apa yang telah terjadi.

Stasiun induk SCADA umumnya mempertimbangkan perubahan status (baik titik status maupun analog perubahan yang mengarah ke alarm) sebagai kriteria utama yang mendorong pengumpulan dan presentasi data sistem. Setiap perubahan kondisi yang tidak terdeteksi tidak dapat dilewatkan begitu saja. Perubahan status akan menyebabkan sistem untuk menghasilkan semua alarm, acara, pembaruan basis data, dan pemrosesan khusus apa pun yang diperlukan berkaitan dengan itu. Daftar acara dan daftar alarm sangat penting bagi operator, kadang-kadang lebih dari layar data. S adalah untuk Pengawas - Operator mengambil tindakan.

Sebaliknya, sistem DCS adalah sistem kontrol proses yang berbasis negara dan mempertimbangkan status proses sekarang dan masa lalu variabel menjadi kriteria utama yang mendorong DCS. Protokol PLC umumnya berbasis pemindaian register, tanpa perubahan khusus dari pemrosesan keadaan yang disediakan.

Jika suatu titik beralih di antara pemindaian, itu tidak akan terlihat oleh DCS. Jika ada perubahan status kritis (karena beberapa akan untuk DCS yang digunakan untuk aplikasi SCADA), suatu titik harus dikunci sampai dipastikan telah dipindai, yang mungkin sulit dan tidak deterministik. DCS tugas perangkat lunak umumnya dijalankan

secara berurutan, bukan didorong oleh peristiwa. Jika suatu proses mulai pindah dari parameter yang ditetapkan, DCS merespons untuk mempertahankan nilai parameter itu. Memberitahu Operator adalah pertimbangan sekunder. Acara dan daftar alarm adalah nomor dua yang penting bagi menampilkan proses, dan pemfilteran mungkin tidak serumit dan sefleksibel. Di sisi atas, pembuatan dan tampilan data, terutama tren analog dan blok proses standar, masih jauh lebih ramah pengguna dan lebih mudah bagi operator. (Adams, 2014)(UIP2B, n.d.-b)

3.5 Load Frequency Control (LFC)

Load Frequency Control (LFC) adalah suatu paduan perangkat keras dan lunak yang terpasang di pusat control dan tersambung dengan peralatan control unit pembangkit melalui peralatan SCADA dan Telekomunikasi yang ada. LFC secara teknis digunakan dalam SCADA untuk menaik dan menurunkan beban pembangkit berdasarkan perubahan Frekuensi.(Umrao et al., 2012)

3.5.1 Fungsi Load Frequency Control di PLN

- a. Secara otomatis menaik/menurun-kan beban pembangkit berdasarkan perubahan Frekuensi *system* dengan batasan yang telah ditentukan.
- b. Menaikkan beban pembangkit apabila Frekuensi *system* turun dibawah standar
- c. Menurunkan beban pembangkit apabila Frekuensi *system* naik diatas standar

3.5.2 Pengendali Frekuensi

- a. Pengendali Frekuensi Utama (*Primary Regulation / Governor Free*)

Pengendali Frekuensi Utama adalah pengendali utama yang cepat bereaksi. Dalam teknisnya Pengendali Frekuensi Utama mengatasi dinamika beban suatu Unit Pembangkit dengan cepat.(UIP2B, n.d.-a)

$$k = \frac{1}{s} \times \frac{P_{nom}}{f_0}$$

Dimana :

k = Faktor Partisipasi (MW/Hz)

P_{nom} = Daya nominal unit (MW)

F₀ = Frekuensi Referensi (50 Hz)

S = Speed drop

$$\Delta P = -k \Delta f$$

Dimana :

ΔP = Governor Action

k = Faktor Partisipasi (MW/Hz)

Δf = Deviasi Frekuensi ($f - f_0$) Hz

- b. Pengendali Frekuensi Kedua (*Secondary Regulation / Load Frequency Control / LFC*)

LFC adalah pengendali frekuensi ke-dua, bereaksi lebih lambat dari *Governor Free* tapi lebih cepat dibandingkan operator. LFC juga dalam hal teknis nya bekerja secara terpusat atas dasar deteksi penyimpangan frekuensi yang dipantau pusat kontrol. LFC dinyatakan OFF jika sebuah system tenaga listrik mengalami gangguan.

$$P_g = P_o + N \cdot P_r - k \cdot \Delta f$$

Dimana :

P_g = Daya keluaran unit pembangkit (MW)

P_o = Set Point (MW)

P_r = Rentang Regulasi (MW)

N = Level Isyarat (output PI controller ACE)

k = Faktor Partisipasi (MW/Hz)

Δf = Deviasi Frekuensi ($f - f_0$) Hz

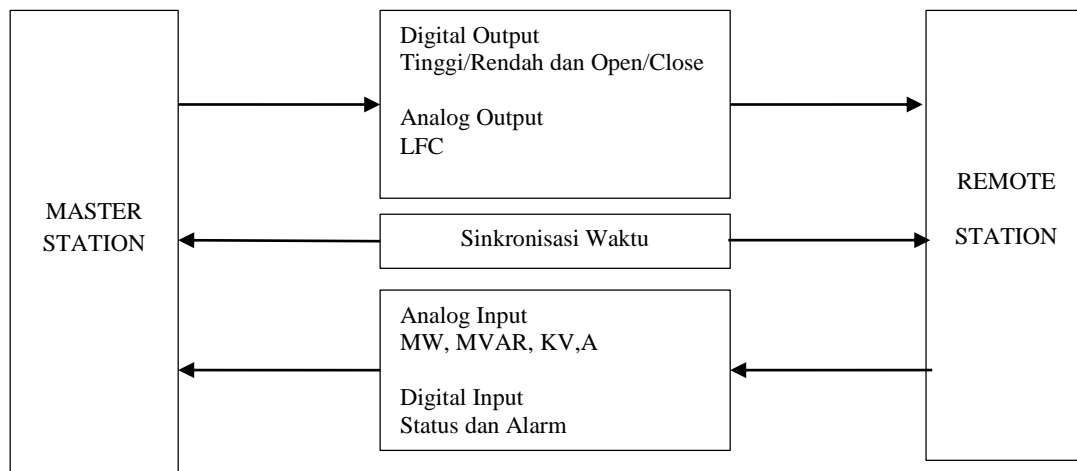
3.6 Frekuensi Sistem Tenaga Listrik

Pengendalian frekuensi pada sistem tenaga listrik bertujuan untuk menjaga kestabilan sistem. Ketidakseimbangan antara pembangkit dan beban akan menyebabkan frekuensi bergeser dari nilai standar yang sudah ditentukan. Ketika Pembangkitan lebih besar dari Beban maka Frekuensi sistem akan lebih dari 50 Hz, berlaku untuk sebaliknya. Oleh karena itu, diperlukan pengawasan keadaan yang seimbang antara pembangkit dan beban untuk menghasilkan frekuensi yang normal. Jika Frekuensi dibawah toleransi 5% dari 50 Hz maka peralatan kontrol terbuka dan unit pembangkitan menjadi terbebani secara penuh dan jika Frekuensi diatas toleransi 5% dari 50 Hz akan berakibat kurang kualitas pasokan daya .

BAB 4 METODE PELAKSANAAN

4.1 Blok Diagram Cara Kerja SCADA

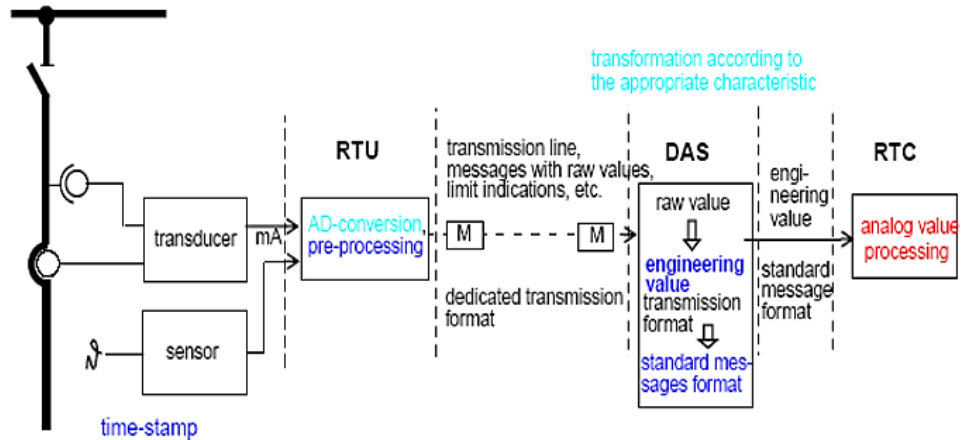
Dalam pengoperasian tenaga listrik di PT. PLN (Persero) khususnya UIP2B, seorang Dispatcher membutuhkan alat bantu untuk mempermudah dalam mengatur tenaga listrik. Dari latar belakang itulah, Dispatcher akan dibantu dengan sistem SCADA yang berada di Control Center. Cara kerja SCADA akan ditampilkan secara diagram blok dibawah ini



Sistem SCADA memiliki 3 bagian utama yaitu *Master Station*, *Telekomunikasi* dan *Remote Station*. *Master Station* mempunyai fungsi secara umum melaksanakan telekontrol (*telemetering*, *telesignaling* dan *remote control*) terhadap *remote station* sedangkan *Remote Station* adalah stasiun yang akan dimonitoring atau dimonitoring sekaligus dikendalikan oleh *Master Station*. Seperti blok diagram diatas menjelaskan bahwa *Master Station* melakukan keluaran berupa sinyal analog dan digital yang akan memonitoring dan mengendalikan sinyal yang akan masuk ke *Remote Station*. Antara *Master Station* dan *Remote Station* akan terjadi sinkronisasi waktu pada data. Dari *Remote Station* akan memberikan keluaran berupa data yang diambil dari Gardu Induk untuk sebuah parameter akan dimasukan ke *Master Station* untuk diproses lebih lanjut.

4.2 Telemetering

Penggambaran proses *telemetering* akan digambarkan pada Gambar 4.1 dibawah ini.



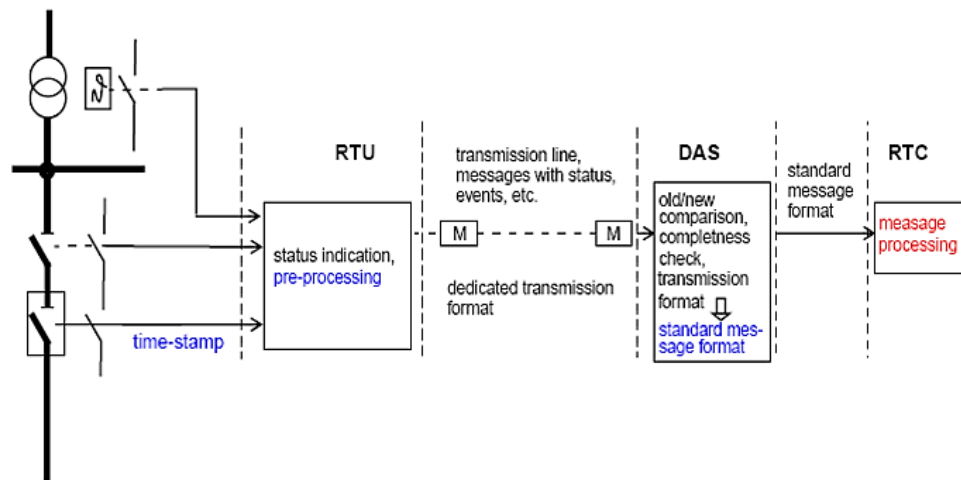
RTU Remote Terminal Unit
 DAS Data Acquisition Subsystem
 RTC Real Time Controller

Gambar 4-1 Proses Telemetry pada SCADA

Telemetry melakukan pengukuran besar-besaran terhadap Gardu Induk yang sedang menyalurkan atau mendistribusikan energy listrik. Dari gardu induk akan dimasukan ke transducer *Current Transformator* (CT) dan *Potential Transformator* (PT) setelah itu akan mengalirkan parameter ke *Remote Terminal Unit* (RTU) yang didalamnya akan melaksanakan konversi analog-digital dalam tahap pre-processing lalu akan berlanjut tahap data mentah akan berada pada garis transmisi penyaluran ke *Data Acquisition Subsystem* (DAS) dimana data mentah diproses transmisi dari format nilai rekayasa yang akan menjadi nilai format standar lalu akan berakhir di *Real Time Controller* (RTC) sebagai data analog yang akan diproses pada Signaut Spectrum.

4.3 Telesignaling

Penggambaran *telesignaling* akan digambarkan pada Gambar 4.2 dibawah ini



Transmission Path of a Measured Value

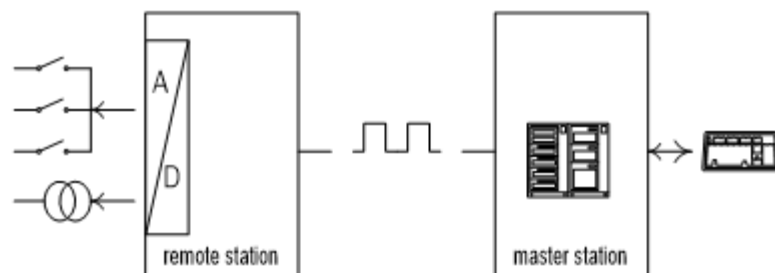
- RTU Remote Terminal Unit
- DAS Data Acquisition Subsystem
- RTC Communicator
- M Modem

Gambar 4-2 Proses *Telesignaling* pada SCADA

Telesignaling melakukan pengindikasi dari semua alarm dan kondisi pada Gardu Induk yang sedang menyalurkan atau mendistribusikan energi listrik. Dari Gardu Induk akan mengirimkan sinyal ke *Remote Terminal Unit* (RTU) yang akan di transmisikan ke *Data Acquisition Subsystem* (DAS) lalu akan ke *Real Time Controller* (RTC) dimana semua indikasi akan segera di proses.

4.4 Telecontrolling

Proses *telecontrolling* akan digambarkan pada pada Gambar 4.3 dibawah ini.

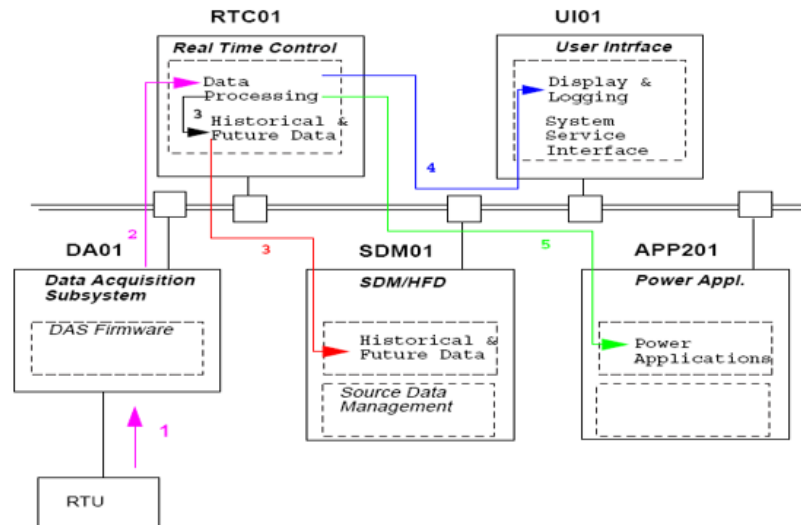


Gambar 4-3 Proses *Telecontrolling* pada SCADA

Pusat kontrol akan mengirimkan perintah kontrol berupa inyal analog ke remote station. Sinyal analog tersebut akan dikirimkan ke remote station yang didalamnya *Analog Digital Converter (ADC)*. Dari *Remote Station* akan mengirimkan perintah yang sudah berupa sinyal digital yang akan mengoperasikan *switching* di Gardu Induk.

4.5 Aliran Data SCADA

Proses aliran data SCADA akan digambarkan pada pada Gambar 4.4 dibawah ini

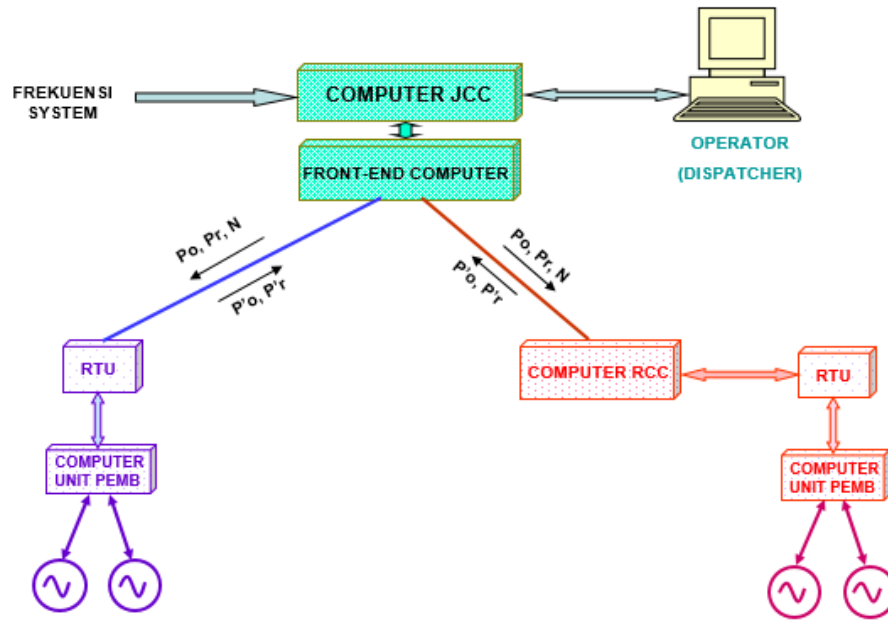


Gambar 4-4 Proses Aliran Data SCADA

Proses aliran data SCADA dari pengambilan data telemetering yang akan masuk ke dalam server pada *Control Center*. Data *analog value* yang datang dari RTU akan terhubung ke DA01. Lalu data *analog value* diproses di RTC01. Kemudian *analog value* value disimpan di *Server HFD*. Tampilan pengukuran (*Analog value*) ditampilkan di bWorlmap pada tiap *User Interface*. Tahap terakhir *analog value* digunakan oleh Power Application subsystem.

4.6 Proses System Load Frequency Control (LFC) di P3B

Proses LFC SCADA akan digambarkan pada pada Gambar 4.4 dibawah ini



Gambar 4-5 Proses Sistem Load Frequency Control

Sistem frekuensi akan terbaca pada Komputer JCC atau *Master Station* dalam pengawasan *Dispatcher* sebagai operator. Komputer JCC akan melakukan pengawasan terhadap parameter yang berhubungan dengan LFC seperti *Power output generator* (P_g), *Power operation* ($P'o$), *Bandwidth power regulation* ($P'r$) dan level (N). Parameter-parameter tersebut akan keluar dan masuk untuk pengawasan ke Komputer *Regional Control Center* (RCC) dan RTU. Tiap Komputer Unit Pembangkit akan melakukan penaikan atau penurunan beban tegangan sesuai arahan dari *Dispatcher*.

BAB 5 DATA DAN ANALISA

5.1 Data Kondisi Load Frequency Control (LFC)

Daftar data kondisi LFC digambarkan pada Gambar 5.1 dibawah ini

	LOKASI	KONDISI LFC	PERMASALAHAN	KETERANGAN
1	SURALAYA 500 kV. Unit 5, 6 & 7.	Normal	Nihil	
2	SAGULING 500 kV. Unit 1, 2, 3 & 4.	Normal	Pr dari JCC semua unit belum dapat dipantau dari PH Saguling, karena keterbatasan I/O.	UBP Saguling akan mengusulkan pengadaan I/O u/SCADA PACK.
3	CIRATA 500 kV. Unit 1 s/d 8.	Normal	Output P'o dan P'r unit 1 s/d 8 dari komputer PH belum sempurna.	Sampai saat ini P'o dan P'r disambung langsung seri dengan Po, Pr dari JCC.
4	GRESIK 500 kV. PLGU 2 & 3	Normal	Nihil	

Gambar 5-1 Data Kondisi *Load Frequency Control* (LFC)

Dari data diatas terdapt beberapa kondisi LFC tiap lokasi yang berbeda. Kondisi Normal dengan tidak adanya permasalahan berada di Suralaya 500kV Unit 5, 6 dan 7 , Gresik 500kV PLTGU. Kondisi LFC di Saguling 500Kv Unit 1, 2, 3 dan 4 berupa normal akan tetapi memiliki permasalahan pada *Power Regulasi Bandwidth* tidak dapat dipantau karena terbatasnya Input/Output (I/O) penyelesaian dari permasalahan di Saguling 500Kv Unit 1, 2, 3 dan 4 adalah diadakan I/O untuk SCADA pack. Kondisi LFC di Cirata 500kV Unit 1 s/d 8 berupa Normal akan tetapi memiliki permasalahan Output P'o dan P'r belum sempurna. Penyelesaian dilakukan dirangkai seri dengan sambungan langsung di Jakarta Control Center (JCC).

5.2 Data Inputan Beban Pembangkit Oleh *Dispatcher*

Data input beban pembangkit oleh *Dispatcher* digambarkan pada Gambar 5.2 dibawah ini

GENERATOR ID	RTU	FAULT			PG (MW)	P'O (PDA0)	P'R (PRA0)	POOP LFC	PROP LFC	LFC	LFR	LFA
		EPF	LFF	PS0								
GRESIK 500KV												
PLTGU-2	IN	OFF	OFF		347	354	20	350.0	20.0	ON	ON	
PLTGU-3	IN	OFF	OFF		494	510	20	500.0	15.0	ON	ON	
PAITON 1 500KV												
UNIT-1	IN	OFF	OFF	ON	404	351	5	400.0	0.0	OFF	OFF	OFF
UNIT-2	IN	OFF	OFF	ON	0	351	10	400.0	0.0	OFF	OFF	OFF

Gambar 5-2 Data Input Beban Pembangkit Oleh *Dispatcher*

Dari data diatas tertera parameter P'g, P'o, P'r, P'oop dan P'rop. P'oop dan P'rop adalah parameter beban pembangkit masukan yang dikirim oleh *Dispatcher*. Parameter P'g, P'o, P'r harus diperhatikan untuk mengetahui frekuensi apakah masih dibatas standar yang ditentukan atau tidak. Pada Gresik 500kV mempunyai P'o = 354 MW dan P'r 20 maka pembangkit ini secara otomatis dapat naik dan turun kan beban dalam batas 334 MW sampai dengan 374 MW mengikuti naik turunnya frekuensi sistem. Sedangkan pada Paiton 500kV mempunyai P'o = 351 MW dan P'r = 5 maka pembangkit ini ini secara otomatis dapat naik dan turun kan beban dalam batas 346 sampai dengan 356 tetapi terdapat masalah pada P'g yang melakukan hingga 404 MW, *Dispatcher* melakukan input beban pembangkit P'oop = 400 untuk batas beban pembangkit.

BAB 6 PENUTUP

6.1 Kesimpulan

Dari hasil data dan analisa dapat disimpulkan bahwa:

- a. Kondisi LFC pada SCADA dipengaruhi oleh $P'g$, $P'o$, $P'r$ dan Power yang dikirimkan oleh *Dispatcher* yang berperan sebagai Operator dalam *Telecontrolling*
- b. Untuk menentukan batas atas dalam *range* beban pembangkit dengan menjumlahkan nilai $P'o$ dan $P'r$. Sedangkan untuk menentukan batas bawah dalam *range* beban pembangkit dengan mengurangi nilai $P'o$ dan $P'r$
- c. Frekuensi kurang dari 50 Hz memiliki beban lebih dari 400 MW dan Frekuensi yang lebih dari 50 Hz memiliki beban kurang dari 400 MW. Jika Frekuensi dibawah toleransi 5% dari 50 Hz maka peralatan kontrol terbuka dan unit pembangkitan menjadi terbebani secara penuh dan jika Frekuensi diatas toleransi 5% dari 50 Hz akan berakibat kurang kualitas pasokan daya .

DAFTAR PUSTAKA

Adams, T. (2014). *SCADA System Fundamentals* (Vol. 1, Issue 877).

UIP2B, P. P. (Persero). (n.d.-a). *Load Frequency Control - MTWAR*.

UIP2B, P. P. (Persero). (n.d.-b). *PENGENALAN SCADA DAN TELEKOMUNIKASI*.

Umrao, R., Kumar, S., Mohan, M., & Chaturvedi, D. K. (2012). Load Frequency Control methodologies for power system. In *ICPCES 2012 - 2012 2nd International Conference on Power, Control and Embedded Systems*.
<https://doi.org/10.1109/ICPCES.2012.6508133>

LAMPIRAN



UNIVERSITAS MUHAMMADIYAH PROF. DR. HAMKA
FAKULTAS TEKNIK

Jl. Tanah Merdeka No. 6, Kp. Rambutan, Ps. Rebo, Jakarta Timur. Telp. (021) 8400941; Fax. (021) 87782739
Website : www.ft.uhamka.ac.id; Email : ft@uhamka.ac.id

Nomor : 1005/B.02.01/2019
Lampiran : -
Perihal : Permohonan izin Kerja Praktik (KP)

16 Shafar 1441 H
15 Oktober 2019 M

Yang terhormat,
Manager SDM PT. PLN Pusat Pengatur Beban
Jln. Pln No. 30 Gandul, Cinere
Depok, Jawa Barat, 16514.

Assalamu'alaikum warahmatullahi wabarakatuh,

Pimpinan Fakultas Teknik Universitas Muhammadiyah Prof. DR. HAMKA mengharapkan kesediaan Bapak/Ibu kiranya dapat berkenan memberikan izin kepada mahasiswa kami yang bernama:

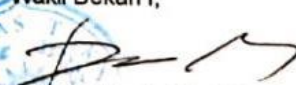
N a m a : **Dania Auliza Putri**
Tempat/Tanggal Lahir : Bekasi, 05 Agustus 1999
No. Pokok/NIM : 1703025015
Jurusan/Prog. Studi : Teknik Elektro/Strata Satu (S1)
Semester/Thn Akademik : V (lima) /2019-2020
Alamat : Pondok Unggu Permai Blok E9 5C Bahagia
Babelan, Bekasi, Jawa Barat.
Telepon/Handphone : 081385069055

Untuk melakukan Kerja Praktik (KP) dalam rangka memperdalam pengetahuan sesuai dengan bidang ilmu yang dipelajari. Kami juga memohon untuk waktu pelaksanaan kerja praktik selama satu bulan pada Februari 2020 atau menyesuaikan kondisi perusahaan yang Bapak/Ibu pimpin.

Demikian permohonan izin KP ini kami sampaikan, atas perhatian dan perkenan Bapak/Ibu kami ucapkan terima kasih.

Wabillahit taufiq walhidayah,
Wassalamu'alaikum warahmatullahi wabarakatuh.

a.n. Dekan
Wakil Dekan I,


Dr. Dan Mugisidi., ST., M. SI

Tembusan :

1. Dekan (sbg laporan)
2. Ketua Program Studi
Teknik Elektro FT. UHAMKA

~~PLN~~ PLN

UNIT INDUK PUSAT PENGATUR BEBAN

Nomor : 0708/SDM.04.09/340000/2019
Lampiran : 1 (satu) lembar
Perihal : Permohonan Izin Kerja Praktik

29 oktober 2019

KEPADA :
UNIVERSITAS MUHAMMADIYAH
PROF. DR. HAMKA
FAKULTAS TEKNIK
Jl. Tanah Merdeka No. 6,
Kampung Rambutan, Pasar Rebo
JAKARTA TIMUR

u.p. Dekan

Menunjuk surat Saudara nomor : 1005/B.02.01/2019 tanggal 15 Oktober 2019 perihal permohonan izin kerja praktik Mahasiswa Fakultas Teknik Universitas Muhammadiyah Prof. Dr. Hamka, atas nama :

- Dania Auliza Putri NIM : 1703025015

Dengan ini diinformasikan bahwa kami bersedia menerima mahasiswa tersebut di atas untuk melaksanakan program kerja praktik di PT PLN (Persero) Unit Induk Pusat Pengatur Beban sesuai jurusan dan program studi yang bersangkutan, maka kerja praktik dapat dilakukan di Bidang Teknik, Sub Bidang SCADA dan pelaksanaannya pada bulan Februari 2020.

Untuk teknis pelaksanaan kerja praktik agar mahasiswa yang bersangkutan menghadap Senior Manager Teknik Cq. Sekretaris Bidang Teknik. Selama kegiatan kerja praktik mahasiswa tersebut diwajibkan untuk mematuhi semua peraturan dan tata tertib yang berlaku di PT PLN (Persero) Unit Induk Pusat Pengatur Beban dan menandatangani Surat Pernyataan (terlampir) yang diserahkan ke Bidang Keuangan, SDM dan Administrasi Bagian Sekretariat dan Humas.

Demikian disampaikan, atas perhatiannya diucapkan terima kasih.

SENIOR MANAGER
KEUANGAN, SDM DAN ADMINISTRASI
UNIT INDUK
PUSAT
PENGATUR
BEBAN
ERISON SIDABUTAR

Tembusan :

- Senior Manager Teknik
- Manager Administrasi Umum dan Fasilitas

PT PLN (PERSERO)

PENYALURAN DAN PUSAT PENGATUR BEBAN JAWA BALI

DAFTAR HADIR MAHASISWA

Bulan Februari 2020

No	Nama	Senin, 17-02-2020				Selasa, 18-02-2020				Rabu, 19-02-2020				Kamis, 20-02-2020				Jumat, 21-02-2020			
		Masuk		Keluar		Masuk		Keluar		Masuk		Keluar		Masuk		Keluar		Masuk		Keluar	
		Jam	Ttd	Jam	Ttd	Jam	Ttd	Jam	Ttd	Jam	Ttd	Jam	Ttd	Jam	Ttd	Jam	Ttd	Jam	Ttd	Jam	Ttd
Universitas Muhammadiyah Prof. Dr. HAMKA																					
1	Ahmad Nurrohman	i	Jkt	i	Jkt	08.40	Jkt	18.45	Jkt	08.15	Jkt	16.30	Jkt	08.40	Jkt	16.45	Jkt	08.10	Jkt	16.30	Jkt
2	Dania Auliza P	i	Jkt	i	Jkt	08.40	Jkt	18.45	Jkt	08.15	Jkt	16.30	Jkt	08.50	Jkt	16.45	Jkt	08.10	Jkt	16.30	Jkt
3	Roni Setiawan	i	Jkt	i	Jkt	08.40	Jkt	18.45	Jkt	08.15	Jkt	16.30	Jkt	08.40	Jkt	16.45	Jkt	08.10	Jkt	16.30	Jkt

Keterangan :

CT : Cuti

S : Sakit

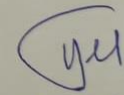
I : Izin

M : Tidak masuk tanpa keterangan

Jakarta, 27 Februari 2020

Mengetahui

Pembimbing Kerja Praktik


Teguh W

PT PLN (PERSERO)

PENYALURAN DAN PUSAT PENGATUR BEBAN JAWA BALI

DAFTAR HADIR MAHASISWA

Bulan Februari 2020

No	Nama	Senin, 10-02-2020				Selasa, 11-02-2020				Rabu, 12-02-2020				Kamis, 13-02-2020				Jumat, 14-02-2020			
		Masuk		Keluar		Masuk		Keluar		Masuk		Keluar		Masuk		Keluar		Masuk		Keluar	
		Jam	Ttd	Jam	Ttd	Jam	Ttd	Jam	Ttd	Jam	Ttd	Jam	Ttd	Jam	Ttd	Jam	Ttd	Jam	Ttd	Jam	Ttd
Universitas Muhammadiyah Prof. Dr. HAMKA																					
1	Ahmad Nurrohman	i	Jkt	i	Jkt	08.10	Jkt	17.30	Jkt	08.15	Jkt	16.15	Jkt	08.30	Jkt	16.30	Jkt	07.50	Jkt	16.35	Jkt
2	Dania Auliza P	08.30	Jkt	16.15	Jkt	08.10	Jkt	17.30	Jkt	08.15	Jkt	16.15	Jkt	08.30	Jkt	16.30	Jkt	07.50	Jkt	16.35	Jkt
3	Roni Setiawan	08.30	Jkt	16.15	Jkt	08.10	Jkt	17.30	Jkt	09.00	Jkt	16.15	Jkt	08.30	Jkt	16.30	Jkt	08.00	Jkt	16.35	Jkt

Keterangan :

CT : Cuti

S : Sakit

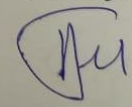
I : Izin

M : Tidak masuk tanpa keterangan

Jakarta, 27 Februari 2020

Mengetahui

Pembimbing Kerja Praktik


Teguh W

PT PLN (PERSERO)

PENYALURAN DAN PUSAT PENGATUR BEBAN JAWA BALI

DAFTAR HADIR MAHASISWA

Bulan Februari 2020

No	Nama	Senin, 24-02-2020				Selasa, 25-02-2020				Rabu, 26-02-2020				Kamis, 27-02-2020				Jumat, 28-02-2020			
		Masuk		Keluar		Masuk		Keluar		Masuk		Keluar		Masuk		Keluar		Masuk		Keluar	
		Jam	Ttd	Jam	Ttd	Jam	Ttd	Jam	Ttd	Jam	Ttd	Jam	Ttd	Jam	Ttd	Jam	Ttd	Jam	Ttd	Jam	Ttd
Universitas Muhammadiyah Prof. Dr. HAMKA																					
1	Ahmad Nurrohman	08.40	Jkt	16.15	Jkt	08.45	Jkt	16.00	Jkt	08.40	Jkt	17.20	Jkt	08.40	Jkt						
2	Dania Auliza P	08.40	Jkt	16.15	Jkt	08.45	Jkt	16.00	Jkt	08.40	Jkt	17.20	Jkt	08.40	Jkt						
3	Roni Setiawan	08.40	Jkt	16.15	Jkt	08.45	Jkt	16.00	Jkt	08.40	Jkt	17.20	Jkt	08.40	Jkt						

Keterangan :

CT : Cuti

S : Sakit

I : Izin

M : Tidak masuk tanpa keterangan

Jakarta, 27 Februari 2020

Mengetahui

Pembimbing Kerja Praktik

Templ 4

DOKUMENTASI KEGIATAN

