



## Workshop Pembuatan Alarm Air Sederhana Berbasis Transistor Sebagai Media Pembelajaran Fisika Di SMA Muhammadiyah 23 Jakarta

Tri Isti Hartini<sup>1</sup>, Kusmajid Abdullah<sup>2</sup> dan Martin<sup>3</sup>

<sup>1,3</sup>Pendidikan Fisika, Universitas Muhammadiyah Prof. DR. HAMKA, Jln. Tanah Merdeka, Jakarta Timur, DKI Jakarta, Indonesia, 13740

<sup>2</sup>PGSD, Universitas Muhammadiyah Prof. DR. HAMKA, Jln. Tanah Merdeka, Jakarta Timur, DKI Jakarta, Indonesia, 13740

\*Email koresponden: [tri\\_hartini@uhamka.ac.id](mailto:tri_hartini@uhamka.ac.id)

### Kata kunci:

Alarm Air Sederhana  
Transistor  
Media Pembelajaran

### ABSTRAK

Telah dilakukan Program Kemitraan Masyarakat dengan judul Workshop Pembuatan Alarm Air Sederhana Berbasis Transistor Sebagai Media Pembelajaran Fisika Di SMA Muhammadiyah 23 Jakarta. Workshop ini diikuti oleh 20 peserta dari siswa kelas 10 IPA SMA Muhammadiyah 23 Jakarta. Metode yang digunakan pada kegiatan pengabdian ini adalah: metode ceramah, diskusi dan praktek langsung namun karena terjadi pandemic covid 19 maka metode yang digunakan menjadi metode daring dan bimbingan secara berkala melalui WA group. Tujuan dari kegiatan workshop ini agar siswa mampu memahami pelajaran fisika kelistrikan melalui praktek secara langsung dan siswa juga dapat membuat media pembelajaran yang nyata. Hasil dari pengabdian ini adalah siswa dapat menambah pengetahuannya bagaimana cara membuat suatu project alat yang aplikatif dengan ilmu fisika. Melalui kegiatan PKM ini pula, dapat membuka wawasan siswa mengenai pendidikan tinggi terutama untuk bidang-bidang yang mereka minati seperti Fisika.



© 2021 by authors. Lisensi Jurnal Solma, UHAMKA, Jakarta. Artikel ini bersifat open access yang didistribusikan di bawah syarat dan ketentuan Creative Commons Attribution ([CC-BY](https://creativecommons.org/licenses/by/4.0/)) license.

## PENDAHULUAN

Mata pelajaran fisika menurut Peraturan Menteri Pendidikan dan Kebudayaan (Permendikbud) tahun 2014 Nomor 59 bertujuan untuk menumbuhkan kemampuan berpikir yang berguna untuk memecahkan masalah di dalam kehidupan sehari-hari dan membekali pengetahuan, pemahaman serta bagi siswa untuk memasuki jenjang pendidikan yang lebih tinggi serta mengembangkan ilmu dan teknologi.

Sinaga dan Simarmata (2014) menyatakan bahwa Pembelajaran sains fisika sering dipandang sebagai ilmu yang abstrak yang disajikan dalam teori yang kurang menarik dan terkesan sulit, serta menganggap bahwa fisika itu susah dipahami dan dikuasai. Oleh karena itu, dalam kegiatan pembelajaran fisika di sekolah hendaknya diikuti juga dengan kegiatan praktikum. Salah satu tujuan dari kegiatan praktikum adalah agar siswa mampu menerapkan pola



pikir ilmiah. Kegiatan pembelajaran yang dilakukan di sekolah akan lebih bermakna apabila siswa mampu mengaplikasikan ilmu yang sifatnya logik abstrak ke dalam pengalaman yang bersifat nyata.

Pembaruan-pembaruan dalam pelaksanaan pendidikan di Indonesia perlu dilakukan. Seperti pelaksanaan praktikum perlu ditindaklanjuti lebih dalam. Pelaksanaan praktikum yang hanya sekedar untuk meninggalkan pembelajaran konvensional tidaklah benar. Kegiatan praktikum di sekolah seharusnya mampu menambah kemampuan berpikir tingkat tinggi peserta didik, salah satunya adalah kemampuan memecahkan masalah yang tentunya akan sangat bermanfaat bagi peserta didik kedepannya (Aryawan, 2014).

Penting untuk mengetahui apakah praktikum yang sudah sering terlaksana di sekolah ini mampu memberikan dampak yang baik bagi kemampuan peserta didik terutama pada kemampuan memecahkan masalah. Hal ini tentunya bisa menjadi tolak ukur guru dalam meningkatkan proses pembelajaran Fisika di kelas melalui praktikum demi mendapatkan keluaran yang baik dari proses pembelajaran melalui praktikum (Anderson, 2010).

Melalui kegiatan praktikum siswa akan memperoleh pengalaman nyata melalui pengamatan, penafsiran, serta pengolahan data hasil eksperimen. Untuk dapat melakukan suatu kegiatan praktikum, tentunya harus diiringi dengan ketersediaan alat peraga yang mendukung. Salah satu praktikum yang dapat dilakukan oleh siswa dalam mempelajari Fisika khususnya terkait bahasan elektronika adalah dengan membuat media pembelajaran alarm air sederhana berbasis komponen elektronika, yaitu transistor.

Alarm Air Sederhana merupakan salah satu alat peraga yang menggunakan konsep fisika dengan komponen utamanya berupa transistor dan rangkaian sederhana. Transistor sebagai salah satu komponen semikonduktor merupakan salah satu bahasan terkait dengan listrik dan elektromagnetik. Dengan siswa diajarkan pembuatan alat peraga tersebut dapat memperkuat konsep siswa mengenai ilmu fisika khususnya bahasan mengenai listrik.

Berdasarkan uraian tersebut, maka kami melakukan pengabdian kemitraan masyarakat dengan tema "Workshop Pembuatan Alarm Air Sederhana Menggunakan Transistor Sebagai Media Pembelajaran Fisika Di SMA Muhammadiyah 23 Jakarta". Adapun peserta dalam workshop ini adalah siswa-siswa peminatan IPA dari SMA Muhammadiyah 23 Jakarta.

## MASALAH

Berdasarkan informasi yang diperoleh dari guru fisika di SMA Muhammadiyah 23 Jakarta, masalah yang dihadapi dapat diidentifikasi sebagai berikut:

1. Siswa belum mampu memahami secara mendalam mengenai prinsip kerja masing-masing komponen elektronika karena keterbatasan media pembelajaran yang bersifat ril.
2. Tidak tersedianya media yang dapat menunjang pembelajaran fisika khususnya pada pokok bahasan listrik.

## METODE PELAKSANAAN

Metode yang dilaksanakan pada kegiatan pengabdian ini adalah: metode ceramah, diskusi dan demonstrasi atau praktek langsung. Materi ceramah antara lain tentang komponen-komponen elektronika, prinsip kerja komponen semikonduktor, manfaat semikonduktor dalam perangkat elektronika dan cara pembuatan Alarm Air Sederhana berbasis diode. Penyampaian materi dilakukan secara daring melalui video conference (aplikasi zoom) sedangkan cara pembuatan Alarm Air Sederhana berbasis Dioda dengan menggunakan video: [https://www.youtube.com/watch?v=9z4ntErnV\\_k](https://www.youtube.com/watch?v=9z4ntErnV_k). Selanjutnya siswa dibentuk kelompok untuk langsung praktek pembuatan Alarm Air Sederhana di rumah masing-masing. Selanjutnya dilakukan uji coba detektor yang telah dibuat dan dievaluasi.

### Langkah-langkah Kegiatan

Metode pelaksanaan pelatihan ini diawali dengan pemaparan materi tentang komponen elektronika; kemudian diikuti dengan demonstrasi dan praktek langsung pembuatan "Alarm Air Sederhana" oleh para peserta. Pelaksanaan praktek ini dilakukan secara berkelompok, di mana kelompok dibagi menjadi 5, masing-masing kelompok beranggota 4 orang.

#### 1. Pemaparan Materi

Materi yang disampaikan adalah materi ceramah antara lain tentang komponen-komponen elektronika, prinsip kerja komponen semikonduktor, manfaat semikonduktor dalam perangkat elektronika dan cara pembuatan Alarm Air Sederhana berbasis transistor. Pemaparan materi ini dilakukan secara ceramah dan dilakukan tanya jawab kepada peserta workshop. Adanya pemaparan ini diharapkan peserta dapat mengetahui secara teori komponen elektronika yang digunakan dalam membuat alarm sederhana.

#### 2. Pelatihan

Peserta yang sudah mendapatkan pemaparan materi dan tanya jawab, maka dilanjutkan dengan workshop. Siswa dibentuk kelompok untuk langsung praktek pembuatan Alarm Air Sederhana di rumah masing-masing namun tetap didampingi oleh instruktur (mahasiswa prodi pendidikan fisika) secara daring (via WA). Terakhir dilakukan uji coba detektor yang telah dibuat dan dievaluasi.

#### 3. Prosedur kegiatan

Kegiatan pengabdian ini meliputi beberapa tahapan di antaranya : 1. Koordinasi dengan kepala sekolah yang telah menjadi mitra untuk menentukan hari pelaksanaan pelatihan serta mendata peserta yang akan ikut, 2. Persiapan workshop, membeli bahan-bahan yang digunakan selama workshop pembuatan "Alarm Air Sederhana", 3. Pelaksanaan workshop di sekolah mitra.

#### 4. Langkah-langkah pembuatan "Alarm Air Sederhana" berbasis transistor NPN

##### A. Alat dan Bahan

- Supply/baterai 9 volt
- Relay 12 volt
- Buzzer/alarm
- Resistor 1 Kohm
- Transistor NPN
- Kawat tembaga secukupnya
- Logic circuit trainer

- Kabel seperlunya
- Konektor baterai
- Japit buaya
- Akrilik secukupnya
- Lem power glue
- Solder
- Timah
- Mur dan baut secukupnya
- Bor dengan jarum kecil
- gergaji

## B. Prosedur Praktikum

### 1. Cara membuat tempat komponen dengan akrilik

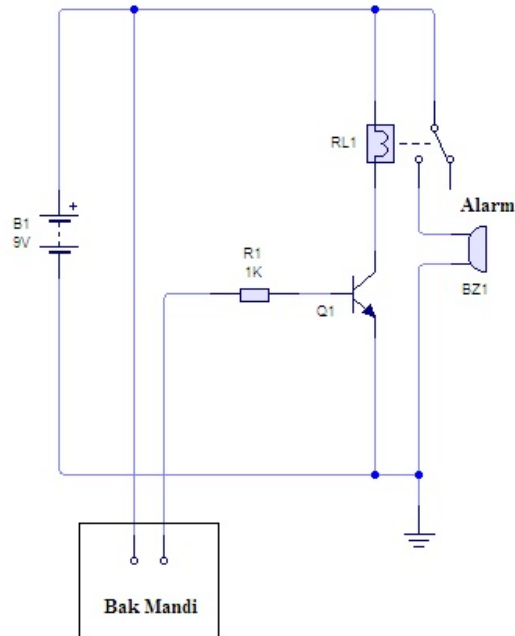
- a. Siapkan akrilik Lembaran secukupnya.
- b. Ukurlah akrilik sesuai dengan luasnya pcb atau komponen tersebut.
- c. Pada praktikum ini kami mengukur dengan panjang 10x10 cm untuk bagian atas dan bawah, lalu untuk bagian tingginya dan sisi lainnya 10x5 cm.
- d. Jika sudah diukur, potonglah akrilik dengan gergaji sesuai dengan ukuran yang ditentukan.
- e. Gunakan lem power glue untuk menempelkan akrilik yg sudah di potong potong, bagian per bagian
- f. Jika sudah lubang akrilik di bagian samping untuk kabel ke permukaan air dan bagian bawah untuk pcb
- g. Gunakan baut dan mur pada pcb agar pcb tidak goyang
- h. Alat pun siap digunakan

### 2. Cara membuat rangkaian segmen seven dua digit common positif

- a. Siapkan alat-alat yg di perlukan seperti : pcb polos, segmen seven, dan resistor 470 ohm atau  $\frac{1}{4}$  watt sebagai hambatan agar segmen seven tidak kelebihan daya karna segmen seven tersebut hanya 3 volt sedangkan baterai yang kita gunakan 9 volt.
- b. Rangkailah pcb polos dengan lay out segmen seven tersebut agar membentuk kata FULL jika dikenai arus
- c. Lubangilah pcb yg digunakan untuk kaki kaki segmen seven dan resistor
- d. Maka jadilah rangkaian tersebut seperti gambar dibawah ini:
- f. Pasang lah segmen seven dan resistor sesuai dengan lubang yang telah ditentukan
- g. Jika sudah buatlah kabel positif dan negatif untuk dihubungkan ke buzzer alarm
- h. Lubangilah pcb untuk mur dan baut dan titempelkan di rangkaian tersebut
- i. jika alarm berbunyi saat diberi tegangan lampu LED tersebut akan menyala dan membentuk kata FULL

### 3. Membuat rangkaian "Alarm Air Sederhana" berbasis transistor NPN

- a. Susunlah rangkaian seperti pada gambar bawah ini:



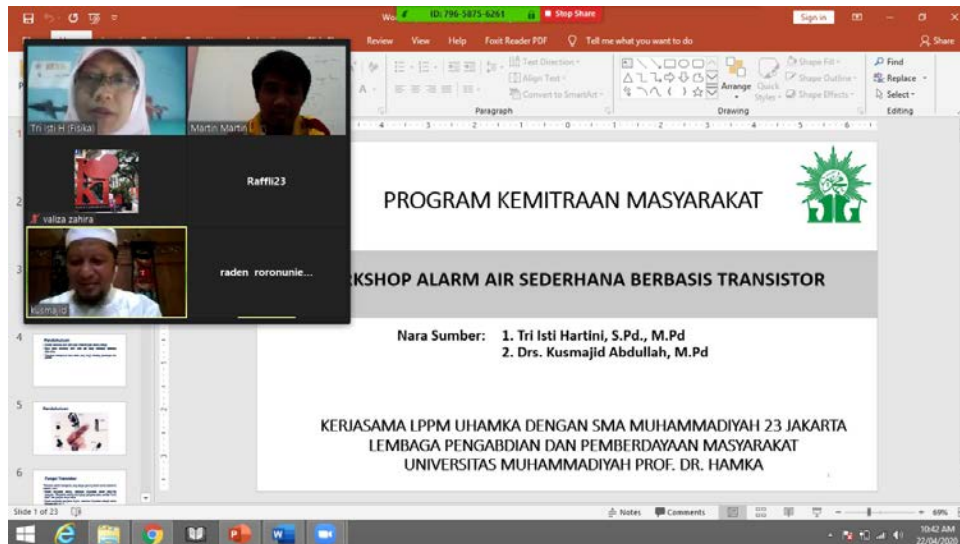
- b. Buatlah rangkaian untuk segmen seven pada pcb agar ketika segmen seven tersebut dikenai arus maka akan membentuk kata FULL

## HASIL DAN PEMBAHASAN

### A. Hasil

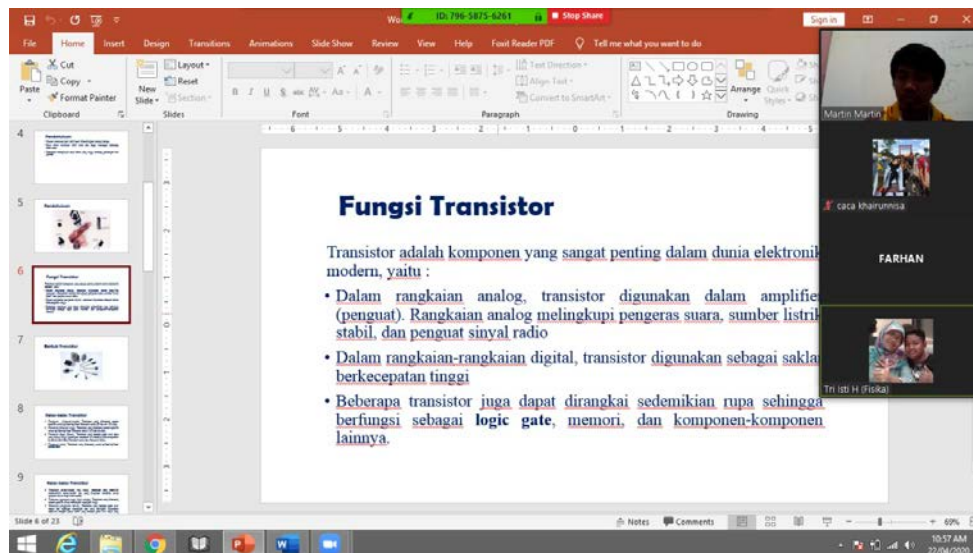
Kegiatan Pengabdian Kemitraan masyarakat yang dilakukan di SMA Muhammadiyah 23 Jakarta semulanya direncanakan pertengahan bulan Maret 2020, namun karena adanya pandemi covid 19 yang melanda sehingga membatasi ruang gerak tim maka kami putuskan untuk melakukan pengabdian melalui metode daring yang selanjutnya dilakukan secara mandiri (dalam pendampingan) oleh peserta. Pada tanggal 22 April 2020 kami memulai program kemitraan masyarakat dengan menggunakan aplikasi zoom. Diawali dengan acara pembukaan yang dihadiri oleh guru fisika, siswa sebagai peserta dan TIM PKM dari UHAMKA dengan beberapa mahasiswa yang terlibat.

Sebanyak 15 peserta perwakilan kelompok hadir dalam kegiatan daring itu. Setelah dilakukan pembukaan oleh ibu Nunik Radenroro, S.Pd perwakilan dari SMA Muhammadiyah 23 Jakarta dan bapak Drs. Kusmajid Abdullah, M.Pd perwakilan dari tim UHAMKA, kegiatan selanjutnya adalah penyampaian materi tentang "Konsep Transistor" oleh ibu Tri Isti Hartini, M.Pd kepada peserta. Dalam pembukaan tersebut, bapak Kusmajid menyampaikan ucapan terima kasih atas kesediaan peserta hadir dalam acara tersebut. Beliau juga memberikan penguatan mengenai manfaat dan pentingnya workshop yang dilaksanakan.



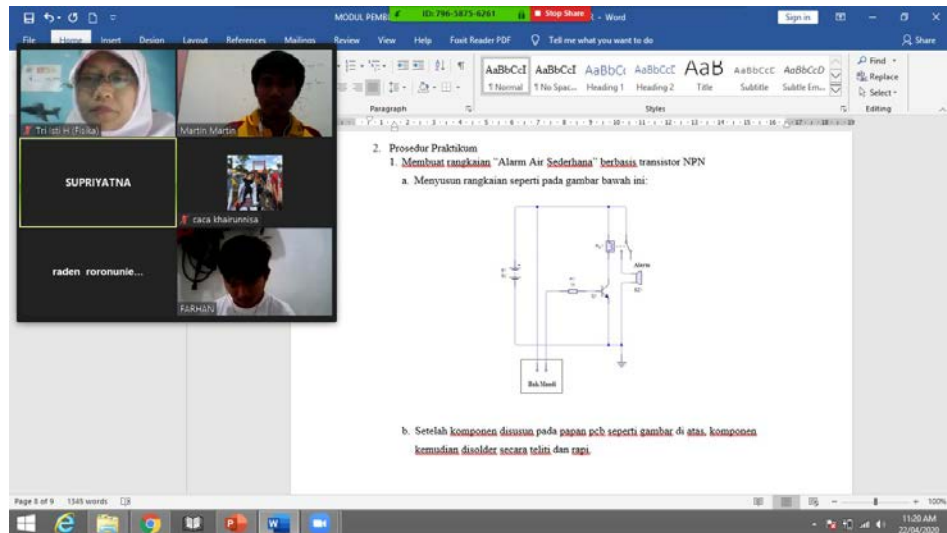
Gambar 1 Sambutan oleh Bapak Drs. Kusmajid Abdullah

Penyampaian materi berlangsung selama kurang lebih 1 jam. Selama penyampaian materi, siswa yang ikut dalam kegiatan PKM terlibat langsung dan mendengarkan secara seksama. Jika ada pertanyaan dari siswa, mahasiswa yang ikut juga terlibat dalam memfasilitasi peserta. Hasil dari penyampaian materi ini, peserta atau siswa mampu memahami konsep materi tentang transistor, bagaimana cara kerja transistor dan pemanfaatan transistor dalam kehidupan sehari-hari dan perkembangan teknologi. Hal ini terlihat dari banyaknya siswa yang antusias bertanya seputar mengenai transistor.



Gambar 2 Penyampaian Materi oleh Ibu Tri Isti Hartini, M.Pd

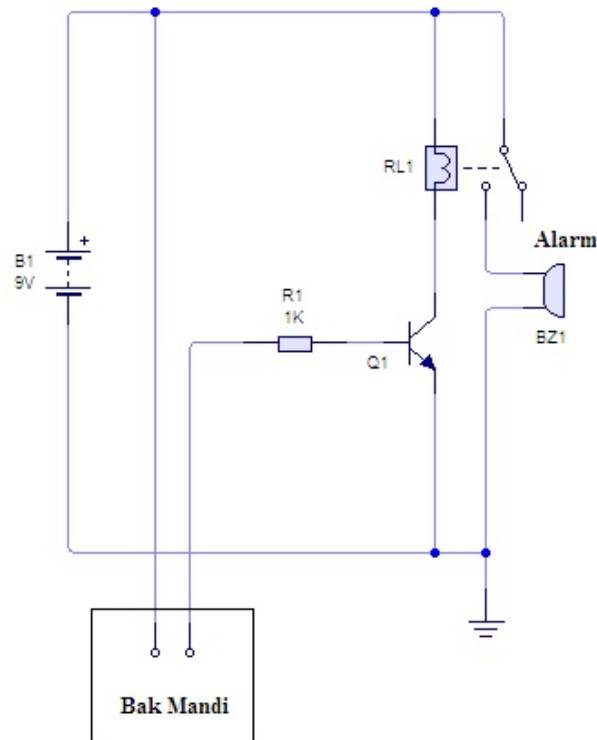
Sesi selanjutnya adalah TIM PKM yang dikoordinasi oleh Bapak Martin, M.Pd menjelaskan bagaimana cara merangkai alat yang akan dibuat nantinya. Materi tersebut tersedia dalam sebuah modul yang juga ditampilkan pada aplikasi zoom. Penjelasan tersebut dibantu oleh salah satu mahasiswa program studi pendidikan fisika Supriyatna. Dalam kesempatan itu, bapak Martin juga menjelaskan bagaimana Langkah-langkah merangkai alarm air sederhana. Siswa yang masih kesulitan dan belum memahami cara kerja dijelaskan kembali oleh mahasiswa yang terlibat.



Gambar 3 Penjelasan Modul Rangkaian Alarm Air Sederhana

### Langkah-langkah pembuatan "Alarm Air Sederhana" berbasis transistor NPN

1. Alat dan Bahan
  - Supply/baterai 9 volt
  - Relay 5 volt
  - Buzzer/alarm
  - Resistor 1 Kohm
  - Transistor NPN (2N2222A)
  - Kawat tembaga secukupnya
  - Logic circuit trainer
  - Kabel seperlunya
  - Konektor baterai
  - Japit buaya
  - Lem power glue
  - Solder
  - Timah
  - Bor dengan jarum kecil
2. Prosedur Praktikum
  1. Membuat rangkaian "Alarm Air Sederhana" berbasis transistor NPN
    - a. Menyusun rangkaian seperti pada gambar bawah ini:



Gambar 4 Modul Rangkaian Alarm Air Sederhana

- e. Setelah komponen disusun pada papan pcb seperti gambar di atas, komponen kemudian disolder secara teliti dan rapi.
- f. Memastikan semua komponen terhubung.
- g. Menguji coba alarm air sederhana, jika kedua ujung konduktor terkena air maka buzzer akan mengeluarkan alarm.
- h. Prinsip kerja dari rangkaian alarm air, rangkaian alarm air ini adalah ketika bak mandi sudah terisi penuh maka ujung kedua kawat akan terkena air, dimana air disini sebagai konduktor yang baik untuk menghantarkan arus, sehingga bisa mengaktifkan transistor sebagai saklar otomatis dan transistor mengaktifkan relay yang kemudian buzzer/alarm akan berbunyi untuk memberitahukan kita bahwa bak mandi sudah terisi penuh.
- i. Lebih lengkap dapat dilihat pada ([https://www.youtube.com/watch?v=9z4ntErnV\\_k](https://www.youtube.com/watch?v=9z4ntErnV_k))

## B. Pembahasan

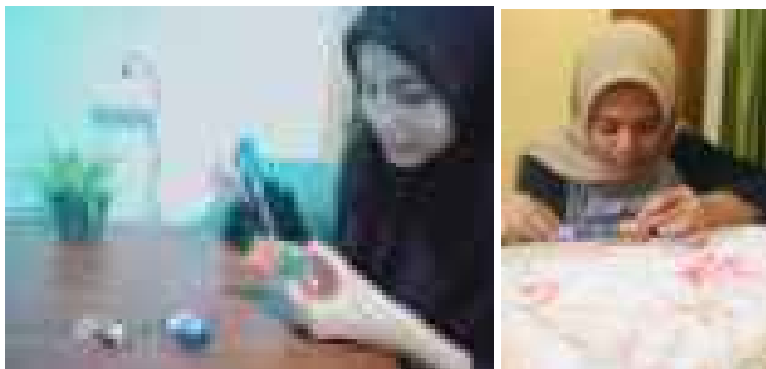
Dari seluruh rangkaian kegiatan, peserta tampak antusias dan menyambut positif kegiatan ini meski hanya dengan *video conference*. Melalui kegiatan ini, siswa dapat memahami lebih dalam bagaimana aplikasi ilmu fisika dalam perkembangan teknologi, selain itu mereka juga mengaku mendapat pengetahuan baru mengenai transistor. Tidak hanya peserta, guru fisika, Ibu Nunik S.Pd pun mengaku sangat terbantuan dengan PKM ini. Selain ilmu baru, siswa juga menjadi termotivasi untuk dan bersemangat dalam mempelajari mata pelajaran Fisika sebagai peminatan mereka. Ibu Nuniek juga berharap kegiatan PKM ini terus berlanjut demi pendidikan yang berkemajuan.



Setelah penyampaian materi dan langkah pengerjaan alat, kami dari tim PKM selanjutnya akan mengirimkan paket berisi komponen-komponen yang akan dirangkai oleh peserta PKM di rumah mereka masing-masing.

**Gambar 5** Paket Alat untuk dikirm ke peserta

Namun, kami sebagai TIM PKM yang bertanggung jawab penuh dengan kegiatan ini tidak lepas tangan, karena kami juga mendampingi dan memantau progres rangkaian yang peserta buat.



**Gambar 6** Peserta PKM ketika mengerjakan workshop di rumah masing-masing

Selain itu, sebagai bentuk partisipasi dalam peduli pandemic covid 19, TIM PKM juga memberikan paket sembako kepada para peserta yang ikut dalam PKM ini.



**Gambar 7** Paket Alat untuk dikirim ke peserta

Luaran yang telah dicapai dari workshop pembuatan alarm air sederhana menggunakan transistor ini adalah siswa mampu memahami prinsip kerja transistor dan memahami langkah pembuatan alarm air sederhana. Selain itu, melalui pengabdian ini siswa menjadi antusias dalam belajar fisika yang selama ini menjadi momok. Siswa menjadi lebih dekat dengan fisika dan sadar bahwa fisika bukan hanya sebagai pelajaran yang teoritis namun juga penuh aplikasi dalam kehidupan sehari-hari dan perkembangan teknologi. Selanjutnya, setelah siswa merangkai alarm air sederhana ini, luaran yang ingin kami capai adalah siswa mampu memiliki alat alarm air dengan hasil buatan mereka sendiri.

## **KESIMPULAN**

Workshop pembuatan alarm air sederhana menggunakan transistor ini sangat penting untuk dilakukan meski dalam keadaan pandemi covid 19 seperti sekarang ini. Dengan workshop ini, dapat menambah pengetahuan siswa bagaimana cara membuat suatu project alat yang aplikatif dengan ilmu fisika. Melalui program pengabdian ini juga, siswa lebih mudah dalam memahami konsep materi fisika khususnya berkaitan dengan kelistrikan atau elektronika. Siswa juga mendapatkan penjelasan yang sangat baik dan dapat bertanya seluas-luasnya mengenai apa yang mereka belum tahu. Melalui kegiatan PKM ini pula, dapat membuka wawasan siswa mengenai pendidikan tinggi terutama untuk bidang-bidang yang mereka minati seperti Fisika.

## **UCAPAN TERIMA KASIH**

Penulis mengucapkan terima kasih kepada LPPM UHAMKA yang telah mendanai kegiatan Program Kemitraan Masyarakat ini. Selain itu penulis juga menyampaikan ucapan terima kasih kepada pihak sekolah dan siswa SMA Muhammadiyah 23 Jakarta yang telah membantu pelaksanaan kegiatan PKM ini.

## **DAFTAR PUSTAKA**

Albert Paul Malvino. 1992. Prinsip-Prinsip Elektronika. Edisi Ketiga Jilid 1 terjemahan Prof.M.Barmawi, Ph.D. Jakarta: Erlangga

- Anderson L.W. dan Krathwol D.R. 2010. Kerangka Landasan untuk Pembelajaran, Pengajaran, dan Asesmen: Revisi Taksonomi Pendidikan Bloom. Yogyakarta: PUSTAKA PELAJAR
- Aryawan, P., Sulastrri, M & Seeknayasa, G. 2014. Pengaruh Konseling Kelompok dengan Pelatihan Tutor Sebaya terhadap Kepemimpinan Siswa Peserta Smansa Conseling Club (SSC) di SMA Negeri 1 Singaraja. E-Journal Undiksha Jurusan Bimbingan Konseling, 2, 1-10.
- Brophy. JJ. 1972. *Basic Electronics For Scientist*. 2nd Ed., McGraw-Hill Kogakusha Ltd., Tokyo.
- Permendikbud No. 59 tahun 2014 tentang Standar Nasional Pendidikan untuk Kurikulum SMA Peminatan-IPA.
- Millman J.. 1979. *Microelectronics : Digital and Analog Circuit and Systems*. pg, xvii-xxvii, Internstional Student Edition. McGraw-Hill Book Colpany. New York.
- Paul B. Zbar, Albert P. Malvino, Michael A. Miller. 1994. *A text-lab Manual*. 7th Ed, Glencoe, Macmillan/McGraw-Hill. New York.
- Sinaga dan Simarmata. 2014. Pengaruh Model Pembelajaran ROPES (Review, Overview, Presentation, Exercise, Summary) Berbantu Audio Visual Terhadap Hasil Belajar Siswa pada Materikalor di Kelas X Semester II SMA N 11 Medan T.P. 2013/2014. Jurnal Inpafi. Vol. 2(3) : 95-101.
- Sutanto. 2006. Rangkaian Elektronika. Jakarta: UI-Press.
- Tim Dosen Pendidikan Fisika FKIP-UHAMKA. 2016. Buku Penuntun Praktikum Elektronika Dasar. Jakarta.

Dr. Tri Isti Hartini, M.Pd -  
Workshop Pembuatan Alarm  
Air Sederhana Berbasis  
Transistor Sebagai Media  
Pembelajaran Fisika Di SMA  
Muhammadiyah 23 Jakarta

*by Dr. Tri Isti Hartini, M.pd Uploaded By Greycy*

---

**Submission date:** 22-Mar-2024 10:29AM (UTC+0700)

**Submission ID:** 2327491563

**File name:** elajaran\_Fisika\_Di\_SMA\_Muhammadiyah\_23\_Jakarta\_-\_Tri\_Hartini.pdf (475.42K)

**Word count:** 2612

**Character count:** 16302



### 3 Workshop Pembuatan Alarm Air Sederhana Berbasis Transistor Sebagai Media Pembelajaran Fisika Di SMA Muhammadiyah 23 Jakarta

Tri Isti Hartini<sup>1</sup>, Kusmajid Abdullah<sup>2</sup> dan Martin<sup>3</sup>

<sup>1,3</sup>Pendidikan Fisika, Universitas Muhammadiyah Prof. DR. HAMKA, Jln. Tanah Merdeka, Jakarta Timur, DKI Jakarta, Indonesia, 13740

<sup>2</sup>PGSD, Universitas Muhammadiyah Prof. DR. HAMKA, Jln. Tanah Merdeka, Jakarta Timur, DKI Jakarta, Indonesia, 13740

\*Email koresponden: [tri\\_hartini@uhamka.ac.id](mailto:tri_hartini@uhamka.ac.id)

#### 4 Kata kunci:

Alarm Air Sederhana  
Transistor  
Media Pembelajaran

#### ABSTRAK

3  
Telah dilakukan Program Kemitraan Masyarakat dengan judul Workshop Pembuatan Alarm Air Sederhana Berbasis Transistor Sebagai Media Pembelajaran Fisika Di SMA Muhammadiyah 23 Jakarta. Workshop ini diikuti 2  
oleh 20 peserta dari siswa kelas 10 IPA SMA Muhammadiyah 23 Jakarta. Metode yang digunakan pada kegiatan 17 pengabdian ini adalah: metode ceramah, diskusi dan praktek langsung namun karena terjadi pandemic covid 19 maka metode yang digunakan menjadi metode daring dan bimbingan secara berkala melalui WA group. Tujuan dari kegiatan workshop ini agar siswa mampu memahami pelajaran fisika kelistrikan melalui praktek secara langsung dan siswa juga dapat membuat media pembelajaran yang nyata. Hasil dari pengabdian ini adalah siswa dapat menambah pengetahuannya bagaimana cara membuat suatu project alat yang aplikatif dengan ilmu fisika. Melalui kegiatan PKM ini pula, dapat membuka wawasan siswa mengenai pendidikan tinggi terutama untuk bidang-bidang yang mereka minati seperti Fisika.



4  
© 2021 by authors. Lisensi Jurnal Solma, UHAMKA, Jakarta. Artikel ini bersifat open access yang didistribusikan di bawah syarat dan ketentuan Creative Commons Attribution (CC-BY) license.

#### PENDAHULUAN

20  
Mata pelajaran fisika menurut Peraturan Menteri Pendidikan dan Kebudayaan (Permendikbud) tahun 2014 Nomor 59 bertujuan untuk menumbuhkan kemampuan berpikir yang berguna untuk memecahkan masalah di dalam kehidupan sehari-hari dan membekali pengetahuan, pemahaman serta bagi siswa untuk memasuki jenjang pendidikan yang lebih tinggi serta mengembangkan ilmu dan teknologi.

Sinaga dan Simarmata (2014) menyatakan bahwa Pembelajaran sains fisika sering dipandang sebagai ilmu yang abstrak yang disajikan dalam teori yang kurang menarik dan terkesan sulit, serta menganggap bahwa fisika itu susah dipahami dan dikuasai. Oleh karena itu, dalam kegiatan pembelajaran fisika di sekolah hendaknya diikuti juga dengan kegiatan praktikum. Salah satu tujuan dari kegiatan praktikum adalah agar siswa mampu menerapkan pola



pikir ilmiah. Kegiatan pembelajaran yang dilakukan di sekolah akan lebih bermakna apabila siswa mampu mengaplikasikan ilmu yang sifatnya logik abstrak ke dalam pengalaman yang bersifat nyata.

Pembaruan-pembaruan dalam pelaksanaan pendidikan di Indonesia perlu dilakukan. Seperti pelaksanaan praktikum perlu ditindaklanjuti lebih dalam. Pelaksanaan praktikum yang hanya sekedar untuk meninggalkan pembelajaran konvensional tidaklah benar. Kegiatan praktikum di sekolah seharusnya mampu menambah kemampuan berpikir tingkat tinggi peserta didik, salah satunya adalah kemampuan memecahkan masalah yang tentunya akan sangat bermanfaat bagi peserta didik kedepannya (Aryawan, 2014).

Penting untuk mengetahui apakah praktikum yang sudah sering terlaksana di sekolah ini mampu memberikan dampak yang baik bagi kemampuan peserta didik terutama pada kemampuan memecahkan masalah. Hal ini tentunya bisa menjadi tolak ukur guru dalam meningkatkan proses pembelajaran Fisika di kelas melalui praktikum demi mendapatkan keluaran yang baik dari proses pembelajaran melalui praktikum (Anderson, 2010).

Melalui kegiatan praktikum siswa akan memperoleh pengalaman nyata melalui pengamatan, penafsiran, serta pengolahan data hasil eksperimen. Untuk dapat melakukan suatu kegiatan praktikum, tentunya harus diiringi dengan ketersediaan alat peraga yang mendukung. Salah satu praktikum yang dapat dilakukan oleh siswa dalam mempelajari Fisika khususnya terkait bahasan elektronika adalah dengan membuat media pembelajaran alarm air sederhana berbasis komponen elektronika, yaitu transistor.

Alarm Air Sederhana merupakan salah satu alat peraga yang menggunakan konsep fisika dengan komponen utamanya berupa transistor dan rangkaian sederhana. Transistor sebagai salah satu komponen semikonduktor merupakan salah satu bahasan terkait dengan listrik dan elektromagnetik. Dengan siswa diajarkan pembuatan alat peraga tersebut dapat memperkuat konsep siswa mengenai ilmu fisika khususnya bahasan mengenai listrik.

Berdasarkan uraian tersebut, maka kami melakukan pengabdian kemitraan masyarakat dengan tema "Workshop Pembuatan Alarm Air Sederhana Menggunakan Transistor Sebagai Media Pembelajaran Fisika Di SMA Muhammadiyah 23 Jakarta". Adapun peserta dalam workshop ini adalah siswa-siswa peminatan IPA dari SMA Muhammadiyah 23 Jakarta.

## MASALAH

Berdasarkan informasi yang diperoleh dari guru fisika di SMA Muhammadiyah 23 Jakarta, masalah yang dihadapi dapat diidentifikasi sebagai berikut:

1. Siswa belum mampu memahami secara mendalam mengenai prinsip kerja masing-masing komponen elektronika karena keterbatasan media pembelajaran yang bersifat ril.
2. Tidak tersedianya media yang dapat menunjang pembelajaran fisika khususnya pada pokok bahasan listrik.

## METODE PELAKSANAAN

Metode yang dilaksanakan pada kegiatan pengabdian ini adalah: metode ceramah, diskusi dan demonstrasi atau praktek langsung. Materi ceramah antara lain tentang komponen-komponen elektronika, prinsip kerja komponen semikonduktor, manfaat semikonduktor dalam perangkat elektronik dan cara pembuatan Alarm Air Sederhana berbasis diode. Penyampaian materi dilakukan secara daring melalui video conference (aplikasi zoom) sedangkan cara pembuatan Alarm Air Sederhana berbasis Dioda dengan menggunakan video: [https://www.youtube.com/watch?v=9z4ntErnV\\_k](https://www.youtube.com/watch?v=9z4ntErnV_k). Selanjutnya siswa dibentuk kelompok untuk langsung praktek pembuatan Alarm Air Sederhana di rumah masing-masing. Selanjutnya dilakukan uji coba detektor yang telah dibuat dan dievaluasi.

### Langkah-langkah Kegiatan

Metode pelaksanaan pelatihan ini diawali dengan pemaparan materi tentang komponen elektronika; kemudian diikuti dengan demonstrasi dan praktek langsung pembuatan "Alarm Air Sederhana" oleh para peserta. Pelaksanaan praktek ini dilakukan secara berkelompok, di mana kelompok dibagi menjadi 5, masing-masing kelompok beranggota 4 orang.

#### 1. Pemaparan Materi

Materi yang disampaikan adalah materi ceramah antara lain tentang komponen-komponen elektronika, prinsip kerja komponen semikonduktor, manfaat semikonduktor dalam perangkat elektronik dan cara pembuatan Alarm Air Sederhana berbasis transistor. Pemaparan materi ini dilakukan secara ceramah dan dilakukan tanya jawab kepada peserta workshop. Adanya pemaparan ini diharapkan peserta dapat mengetahui secara teori komponen elektronika yang digunakan dalam membuat alarm sederhana.

#### 2. Pelatihan

Peserta yang sudah mendapatkan pemaparan materi dan tanya jawab, maka dilanjutkan dengan workshop. Siswa dibentuk kelompok untuk langsung praktek pembuatan Alarm Air Sederhana di rumah masing-masing namun tetap didampingi oleh instruktur (mahasiswa prodi pendidikan fisika) secara daring (via WA). Terakhir dilakukan uji coba detektor yang telah dibuat dan dievaluasi.

#### 3. Prosedur kegiatan

Kegiatan pengabdian ini meliputi beberapa tahapan di antaranya : 1. Koordinasi dengan kepala sekolah yang telah menjadi mitra untuk menentukan hari pelaksanaan pelatihan serta mendata peserta yang akan ikut, 2. Persiapan workshop, membeli bahan-bahan yang digunakan selama workshop pembuatan "Alarm Air Sederhana", 3. Pelaksanaan workshop di sekolah mitra.

#### 4. Langkah-langkah pembuatan "Alarm Air Sederhana" berbasis transistor NPN

##### A. Alat dan Bahan

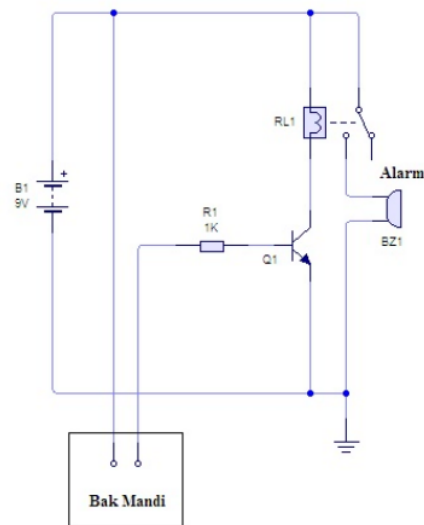
- Supply/baterai 9 volt
- Relay 12 volt
- Buzzer/alarm
- Resistor 1 Kohm
- Transistor NPN
- Kawat tembaga secukupnya
- Logic circuit trainer

- Kabel seperlunya
- Konektor baterai
- Japit buaya
- Akrilik secukupnya
- Lem power glue
- Solder
- Timah
- Mur dan baut secukupnya
- Bor dengan jarum kecil
- gergaji

B. Prosedur Praktikum

1. Cara membuat tempat komponen dengan akrilik
  - a. Siapkan akrilik Lembaran secukupnya.
  - b. Ukurlah akrilik sesuai dengan luasnya pcb atau komponen tersebut.
  - c. Pada praktikum ini kami mengukur dengan panjang 10x10 cm untuk bagian atas dan bawah, lalu untuk bagian tingginya dan sisi lainnya 10x5 cm.
  - d. Jika sudah diukur, potonglah akrilik dengan gergaji sesuai dengan ukuran yang ditentukan.
  - e. Gunakan lem power glue untuk menempelkan akrilik yg sudah di potong potong, bagian per bagian
  - f. Jika sudah lubangi akrilik di bagian samping untuk kabel ke permukaan air dan bagian bawah untuk pcb
  - g. Gunakan baut dan mur pada pcb agar pcb tidak goyang
  - h. Alat pun siap digunakan
2. Cara membuat rangkaian segmen seven dua dugit common positif
  - a. Siapkan alat-alat yg di perlukan seperti : pcb polos, segmen seven, dan resistor 470 ohm atau  $\frac{1}{4}$  watt sebagai hambatan agar segmen seven tidak kelebihan daya karna segmen seven tersebut hanya 3 volt sedangkan baterai yang kita gunakan 9 volt.
  - b. Rangkailah pcb polos dengan lay out segmen seven tersebut agar membentuk kata FULL jika dikenai arus
  - c. Lubangilah pcb yg digunakan untuk kaki kaki segmen seven dan resistor
  - d. Maka jadilah rangkaian tersebut seperti gambar dibawah ini:
  - f. Pasang lah segmen seven dan resistor sesuai dengan lubang yang telah ditentukan
  - g. Jika sudah buatlah kabel positif dan negatif untuk dihubungkan ke buzzer alarm
  - h. Lubangilah pcb untuk mur dan baut dan titempelkan di rangkaian tersebut
  - i. jika alarm berbunyi saat diberi tegangan lampu LED tersebut akan menyala dan membentuk kata FULL
3. Membuat rangkaian "Alarm Air Sederhana" berbasis transistor NPN
  - a. Susunlah rangkaian seperti pada gambar bawah ini:





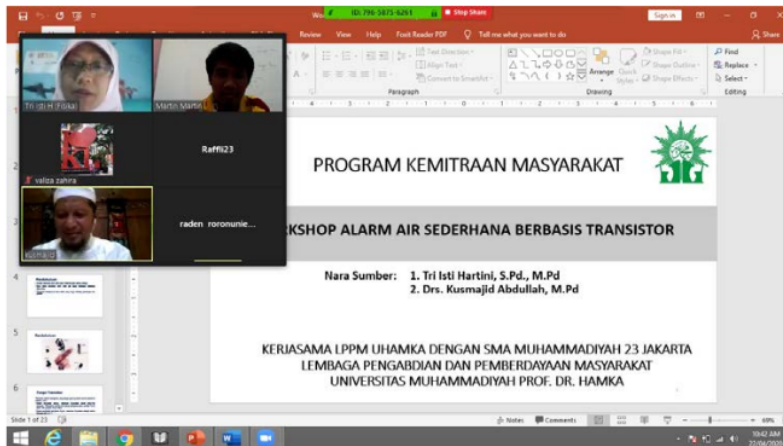
- b. Buatlah rangkaian untuk segmen seven pada pcb agar ketika segmen seven tersebut dikenai arus maka akan membentuk kata FULL

## 5 HASIL DAN PEMBAHASAN

### A. Hasil

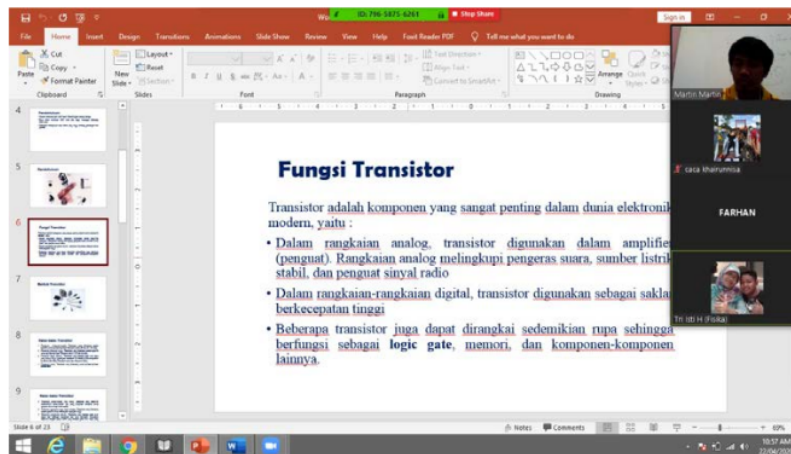
Kegiatan Pengabdian Kemitraan masyarakat yang dilakukan di SMA Muhammadiyah 23 Jakarta semulanya direncanakan pertengahan bulan Maret 2020, namun karena adanya pandemi covid 19 yang melanda sehingga membatasi ruang gerak tim maka kami putuskan untuk melakukan pengabdian melalui metode daring yang selanjutnya dilakukan secara mandiri (dalam pendampingan) oleh peserta. Pada tanggal 22 April 2020 kami memulai program kemitraan masyarakat dengan menggunakan aplikasi zoom. Diawali dengan acara pembukaan yang dihadiri oleh guru fisika, siswa sebagai peserta dan TIM PKM dari UHAMKA dengan beberapa mahasiswa yang terlibat.

Sebanyak 15 peserta perwakilan kelompok hadir dalam kegiatan daring itu. Setelah dilakukan pembukaan oleh ibu Nunik Radenroro, S.Pd perwakilan dari SMA Muhammadiyah 23 Jakarta dan bapak Drs. Kusmajid Abdullah, M.Pd perwakilan dari tim UHAMKA, kegiatan selanjutnya adalah penyampaian materi tentang "Konsep Transistor" oleh ibu Tri Isti Hartini, M.Pd kepada peserta. Dalam pembukaan tersebut, bapak Kusmajid menyampaikan ucapan terima kasih atas kesediaan peserta hadir dalam acara tersebut. Beliau juga memberikan penguatan mengenai manfaat dan pentingnya workshop yang dilaksanakan.



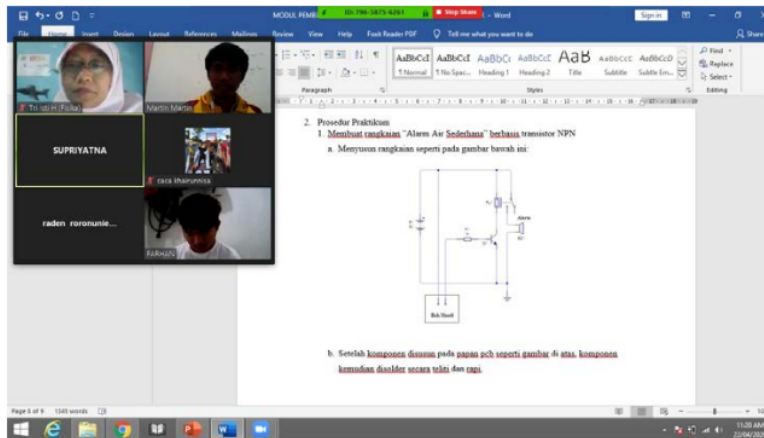
Gambar 1 Sambutan oleh Bapak Drs. Kusmajid Abdullah

Penyampaian materi berlangsung selama kurang lebih 1 jam. Selama penyampaian materi, siswa yang ikut dalam kegiatan PKM terlibat langsung dan mendengarkan secara seksama. Jika ada pertanyaan dari siswa, mahasiswa yang ikut juga terlibat dalam memfasilitasi peserta. Hasil dari penyampaian materi ini, peserta atau siswa mampu memahami konsep materi tentang transistor, bagaimana cara kerja transistor dan pemanfaatan transistor dalam kehidupan sehari-hari dan perkembangan teknologi. Hal ini terlihat dari banyaknya siswa yang antusias bertanya seputar mengenai transistor.



Gambar 2 Penyampaian Materi oleh Ibu Tri Isti Hartini, M.Pd

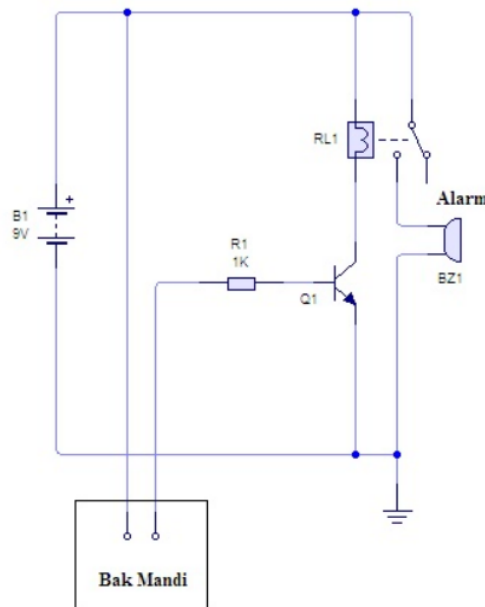
Sesi selanjutnya adalah TIM PKM yang dikoordinasi oleh Bapak Martin, M.Pd menjelaskan bagaimana cara merangkai alat yang akan dibuat nantinya. Materi tersebut tersedia dalam sebuah modul yang juga ditampilkan pada aplikasi zoom. Penjelasan tersebut dibantu oleh salah satu mahasiswa program studi pendidikan fisika Supriyatna. Dalam kesempatan itu, bapak Martin juga menjelaskan bagaimana Langkah-langkah merangkai alarm air sederhana. Siswa yang masih kesulitan dan belum memahami cara kerja dijelaskan kembali oleh mahasiswa yang terlibat.



Gambar 3 Penjelasan Modul Rangkaian Alarm Air Sederhana

### Langkah-langkah pembuatan "Alarm Air Sederhana" berbasis transistor NPN

1. Alat dan Bahan
  - Supply/baterai 9 volt
  - Relay 5 volt
  - Buzzer/alarm
  - Resistor 1 Kohm
  - Transistor NPN (2N2222A)
  - Kawat tembaga secukupnya
  - Logic circuit trainer
  - Kabel seperlunya
  - Konektor baterai
  - Japit buaya
  - Lem power glue
  - Solder
  - Timah
  - Bor dengan jarum kecil
2. Prosedur Praktikum
  1. Membuat rangkaian "Alarm Air Sederhana" berbasis transistor NPN
    - a. Menyusun rangkaian seperti pada gambar bawah ini:



**Gambar 4** Modul Rangkaian Alarm Air Sederhana

- e. Setelah komponen disusun pada papan pcb seperti gambar di atas, komponen kemudian disolder secara teliti dan rapi.
- f. Memastikan semua komponen terhubung.
- g. Menguji coba alarm air sederhana, jika kedua ujung konduktor terkena air maka buzzer akan mengeluarkan alarm.
- h. Prinsip kerja dari rangkaian alarm air, rangkaian alarm air ini adalah ketika bak mandi sudah terisi penuh maka ujung kedua kawat akan terkena air, dimana air disini sebagai konduktor yang baik untuk menghantarkan arus, sehingga bisa mengaktifkan transistor sebagai saklar otomatis dan transistor mengaktifkan relay yang kemudian buzzer/alarm akan berbunyi untuk memberitahukan kita bahwa bak mandi sudah terisi penuh.
- i. Lebih lengkap dapat dilihat pada ([https://www.youtube.com/watch?v=9z4ntErnV\\_k](https://www.youtube.com/watch?v=9z4ntErnV_k))

## B. Pembahasan

Dari seluruh rangkaian kegiatan, peserta tampak antusias dan menyambut positif kegiatan ini meski hanya dengan *video conference*. Melalui kegiatan ini, siswa dapat memahami lebih dalam bagaimana aplikasi ilmu fisika dalam perkembangan teknologi, selain itu mereka juga mengaku mendapat pengetahuan baru mengenai transistor. Tidak hanya peserta, guru fisika, Ibu Nunik S.Pd pun mengaku sangat terbantuan dengan PKM ini. Selain ilmu baru, siswa juga menjadi termotivasi untuk dan bersemangat dalam mempelajari mata pelajaran Fisika sebagai peminatan mereka. Ibu Nuniek juga berharap kegiatan PKM ini terus berlanjut demi pendidikan yang berkemajuan.

Setelah penyampaian materi dan langkah pengerjaan alat, kami dari tim PKM selanjutnya akan mengirimkan paket berisi komponen-komponen yang akan dirangkai oleh peserta PKM di rumah mereka masing-masing.

**Gambar 5** Paket Alat untuk dikirm ke peserta

Namun, kami sebagai TIM PKM yang bertanggung jawab penuh dengan kegiatan ini tidak lepas tangan, karena kami juga mendampingi dan memantau progres rangkaian yang peserta buat.



**Gambar 6** Peserta PKM ketika mengerjakan workshop di rumah masing-masing

Selain itu, sebagai bentuk partisipasi dalam peduli pandemic covid 19, TIM PKM juga memberikan paket sembako kepada para peserta yang ikut dalam PKM ini.



**Gambar 7** Paket Alat untuk dikirim ke peserta

Luaran yang telah dicapai dari workshop pembuatan alarm air sederhana menggunakan transistor ini adalah siswa mampu memahami prinsip kerja transistor dan memahami langkah pembuatan alarm air sederhana. Selain itu, melalui pengabdian ini siswa menjadi antusias dalam belajar fisika yang selama ini menjadi momok. Siswa menjadi lebih dekat dengan fisika dan sadar bahwa fisika bukan hanya sebagai pelajaran yang teoritis namun juga penuh aplikasi dalam kehidupan sehari-hari dan perkembangan teknologi. Selanjutnya, setelah siswa merangkai alarm air sederhana ini, luaran yang ingin kami capai adalah siswa mampu memiliki alat alarm air dengan hasil buatan mereka sendiri.

## KESIMPULAN

Workshop pembuatan alarm air sederhana menggunakan transistor ini sangat penting untuk dilakukan meski dalam keadaan pandemi covid 19 seperti sekarang ini. Dengan workshop ini, dapat menambah pengetahuan siswa bagaimana cara membuat suatu project alat yang aplikatif dengan ilmu fisika. Melalui program pengabdian ini juga, siswa lebih mudah dalam memahami konsep materi fisika khususnya berkaitan dengan kelistrikan atau elektronika. Siswa juga mendapatkan penjelasan yang sangat baik dan dapat bertanya seluas-luasnya mengenai apa yang mereka belum tahu. Melalui kegiatan PKM ini pula, dapat membuka wawasan siswa mengenai pendidikan tinggi terutama untuk bidang-bidang yang mereka minati seperti Fisika.

## 5 UCAPAN TERIMA KASIH

Penulis mengucapkan terima kasih kepada LPPM UHAMKA yang telah mendanai kegiatan Program Kemitraan Masyarakat ini. Selain itu penulis juga menyampaikan ucapan terima kasih kepada pihak sekolah dan siswa SMA Muhammadiyah 23 Jakarta yang telah membantu pelaksanaan kegiatan PKM ini.

## 7 DAFTAR PUSTAKA

Albert Paul Malvino. 1992. Prinsip-Prinsip Elektronika. Edisi Ketiga Jilid 1 terjemahan Prof.M.Barmawi, Ph.D. Jakarta: Erlangga

- 1 Anderson L.W. dan Krathwol D.R. 2010. Kerangka Landasan untuk Pembelajaran, Pengajaran, dan Asesmen: Revisi Taksonomi Pendidikan Bloom. Yogyakarta: PUSTAKA PELAJAR
- 1 Aryawan, P., Sulastri, M & Seeknayasa, G. 2014. Pengaruh Konseling Kelompok dengan Pelatihan Tutor Sebaya terhadap Kepemimpinan Siswa Peserta Smansa Conseling Club (SSC) di SMA Negeri 1 Singaraja. E-Journal Undiksha Jurusan Bimbingan Konseling, 2, 1-10.
- Brophy. JJ. 1972. *Basic Electronics For Scientist*. 2nd Ed., McGraw-Hill Kogakusha Ltd., Tokyo.
- 10 Permendikbud No. 59 tahun 2014 tentang Standar Nasional Pendidikan untuk Kurikulum SMA Peminatan-IPA.
- Millman J.. 1979. *Microelectronics : Digital and Analog Circuit and Systems*. pg, xvii-xxvii, Internstional Student Edition. McGraw-Hill Book Colpany. New York.
- Paul B. Zbar, Albert P. Malvino, Michael A. Miller. 1994. *A text-lab Manual*. 7th Ed, Glencoe, Macmillan/McGraw-Hill. New York.
- 11 Sinaga dan Simarmata. 2014. Pengaruh Model Pembelajaran ROPES (Review, Overview, Presentation, Exercise, Summary) Berbantu Audio Visual Terhadap Hasil Belajar Siswa pada Materikalor di Kelas X Semester II SMA N 11 Medan T.P. 2013/2014. *Jurnal Inpafi*. Vol. 2(3) : 95-101.
- Sutanto. 2006. Rangkaian Elektronika. Jakarta: UI-Press.
- Tim Dosen Pendidikan Fisika FKIP-UHAMKA. 2016. Buku Penuntun Praktikum Elektronika Dasar. Jakarta.

# Dr. Tri Isti Hartini, M.Pd - Workshop Pembuatan Alarm Air Sederhana Berbasis Transistor Sebagai Media Pembelajaran Fisika Di SMA Muhammadiyah 23 Jakarta

## ORIGINALITY REPORT

18%

SIMILARITY INDEX

17%

INTERNET SOURCES

8%

PUBLICATIONS

5%

STUDENT PAPERS

## PRIMARY SOURCES

1	<a href="http://www.ojs.unm.ac.id">www.ojs.unm.ac.id</a> Internet Source	2%
2	<a href="http://journal.uc.ac.id">journal.uc.ac.id</a> Internet Source	2%
3	<a href="http://garuda.kemdikbud.go.id">garuda.kemdikbud.go.id</a> Internet Source	2%
4	<a href="http://123dok.com">123dok.com</a> Internet Source	1%
5	Juliana Juliana, Dwi Suci Amaniarsih. "Peningkatan Pengetahuan dan Pemahaman Siswa SMA Nurul Hasanah terhadap Tes Berbahasa Inggris Toefl", Jurnal SOLMA, 2020 Publication	1%
6	<a href="http://eprints.umk.ac.id">eprints.umk.ac.id</a> Internet Source	1%
7	<a href="http://digilibadmin.unismuh.ac.id">digilibadmin.unismuh.ac.id</a> Internet Source	1%



8	<a href="http://imajeri.uhamka.ac.id">imajeri.uhamka.ac.id</a> Internet Source	1 %
9	<a href="http://digilib.unila.ac.id">digilib.unila.ac.id</a> Internet Source	1 %
10	<a href="http://journal3.uin-alauddin.ac.id">journal3.uin-alauddin.ac.id</a> Internet Source	<1 %
11	Ahmad Arifuddin, Dwi Anita Alfiani, Sri Hidayati. "Pengaruh Model Pembelajaran Inkuiri Terhadap Kemampuan Pemecahan Masalah Matematika Siswa Kelas IV Madrasah Ibtidaiyah", <i>Al Ibtida: Jurnal Pendidikan Guru MI</i> , 2018 Publication	<1 %
12	<a href="http://ejournal.lppmsttpagaralam.ac.id">ejournal.lppmsttpagaralam.ac.id</a> Internet Source	<1 %
13	<a href="http://www.viva.co.id">www.viva.co.id</a> Internet Source	<1 %
14	<a href="http://cdc.stie-mce.ac.id">cdc.stie-mce.ac.id</a> Internet Source	<1 %
15	<a href="http://journal2.um.ac.id">journal2.um.ac.id</a> Internet Source	<1 %
16	<a href="http://digilib.unimed.ac.id">digilib.unimed.ac.id</a> Internet Source	<1 %
17	<a href="http://e-renggar.kemkes.go.id">e-renggar.kemkes.go.id</a> Internet Source	<1 %

18	<a href="http://journal.unj.ac.id">journal.unj.ac.id</a> Internet Source	<1 %
19	<a href="http://repositori.uin-alauddin.ac.id">repositori.uin-alauddin.ac.id</a> Internet Source	<1 %
20	<a href="http://repository.usd.ac.id">repository.usd.ac.id</a> Internet Source	<1 %
21	<a href="http://journal.uta45jakarta.ac.id">journal.uta45jakarta.ac.id</a> Internet Source	<1 %
22	<a href="http://smkmmpp.blogspot.com">smkmmpp.blogspot.com</a> Internet Source	<1 %
23	<a href="http://www.uii.ac.id">www.uii.ac.id</a> Internet Source	<1 %
24	<a href="http://www.undip.ac.id">www.undip.ac.id</a> Internet Source	<1 %
25	<b>Hariyadi, Mahyudin Ritonga, Mimi Sri Irfadila. "PEMANFAATAN MEDIA TEKNOLOGI INFORMASI PADA SDN 26 PULAKEK KAB. SOLOK SELATAN UNTUK MENINGKATKAN MUTU DAN INOVASI PEMBELAJARAN", Jurnal Pengabdian UntukMu NegeRI, 2019</b> Publication	<1 %
26	<a href="http://zombiedoc.com">zombiedoc.com</a> Internet Source	<1 %

---

Exclude quotes Off

Exclude matches Off

Exclude bibliography Off