

**LAPORAN**  
**PENGABDIAN KEPADA MASYARAKAT**



**PELATIHAN MERAKIT RANGKAIAN KOMBINASI SERI PARALEL DI SD  
MUHAMMADIYAH 03 KREATIF TANGERANG SELATAN**

**Oleh :**

**Rosalina, S.T., M.T. (0304017001/Ketua)**

**Estu Sinduningrum, S.T., M.T. (0314098403/Anggota)**

**Dr. Akhmad Haqiqi Ma'mun, M.Pd (0325066902/ Anggota)**

**Anggota Mahasiswa :**

**1. Muh. Fajar Nugroho : 2003025009**

**2. Gemma Dzulvi Maulana : 2103025006**

**JURUSAN TEKNIK ELEKTRO  
FAKULTAS TEKNIK  
UNIVERSITAS MUHAMMADIYAH PROF. DR. HAMKA  
TAHUN 2023**

**LAPORAN**  
**PENGABDIAN KEPADA MASYARAKAT**



**PELATIHAN MERAKIT RANGKAIAN KOMBINASI SERI PARALEL DI SD  
MUHAMMADIYAH 03 KREATIF TANGERANG SELATAN**

**Oleh :**

**Rosalina, S.T., M.T. (0304017001/Ketua)**  
**Estu Sinduningrum, S.T., M.T. (0314098403/Anggota)**  
**Dr. Akhmad Haqiqi Ma'mun, M.Pd (0325066902/ Anggota)**

**Anggota Mahasiswa :**

- 1. Muh. Fajar Nugroho : 2003025009**
- 2. Gemma Dzulvi Maulana : 2103025006**

**JURUSAN TEKNIK ELEKTRO**  
**FAKULTAS TEKNIK**  
**UNIVERSITAS MUHAMMADIYAH PROF. DR. HAMKA**  
**TAHUN 2024**


## HALAMAN PENGESAHAN PENGABDIAN KEPADA MASYARAKAT

1. Judul : Pelatihan Merakit Rangkaian Kombinasi Seri Paralel di SD Muhammadiyah 03 Kreatif Tangerang Selatan
2. Mitra Program PKM : SD Muhammadiyah 03 kreatif Tangerang Selatan
3. Jenis Mitra : Non Produktif
4. Ketua Tim Pengusul
  - a. Nama : Rosalina, S.T., M.T.
  - b. NIDN : 0304017001
  - c. Program Studi/Fakultas : Elektro / FTII
  - d. Alamat Rumah/Telp/Faks/ : Komplek Serpong Green Park blok K nomor 18 rt 04 rw 23, jln. Palapa, Kel. Serua, Kec. Ciputat, Kab. Tangerang Selatan.
  - e. No Handphone : 081285286598
  - f. E-mail : rosalina@uhamka.ac.id
5. Anggota Tim Pengusul
  - a. Jumlah Anggota Dosen : 2 orang
  - b. Nama Anggota I/NIDN : Dr. Akhmad Haqiqi Ma'mun, M.Pd/ 0325066902
  - c. Nama Anggota II/NIDN : Estu Sinduningrum, S.T., M.T./ 0314098403
  - d. Jumlah Anggota Mahasiswa : 2 orang
  - e. Nama Mahasiswa 1/NIM : Muh. Fajar Nugroho / 2003025009
  - f. Nama Mahasiswa 2/NIM : Gemma Dzulvi Maulana / 2103025006
  - g. Lokasi Kegiatan/Mitra
    - a. Wilayah Mitra (Desa/ Kecamatan) : Jln. Pamulang 2 Kec. Pamulang
    - b. Kabupaten/Kota : Tangerang Selatan
    - c. Provinsi : Banten
    - d. Jarak PT kelokas mitra (km) : 33 km
    - e. Alamat Mitra/Telp/Faks : Jln. Pamulang 2 Benda Barat 11, Komplek Ritam, rt 03 rw 09, Kel. Pondok Benda, Kec. Pamulang, Tangsel
6. Jangka waktu pelaksanaan : 4 Bulan
7. Biaya Total : Rp 5 juta (minimal 5 juta)
  - a. LPPMUHAMKA : Rp. 4,5 juta
  - b. Sumber Lain (Mitra, dll) : Rp. ----

Mengetahui,  
Ketua Program Studi

  
**Harry Ramza, M.T., Ph.D.**  
NIDN. 0303097006

Jakarta, 10 Januari 2024  
Ketua Tim Pengusul

  
**Rosalina, S.T., M.T.**  
NIDN. 0304017001





**SURAT PERJANJIAN/KONTRAK KERJA  
PENGABDIAN KEPADA MASYARAKAT INTERNAL  
BATCH 1 2023/2024**

Nomor : 0066/H.04.02/2023  
Tanggal : 11 Oktober 2023

*Bismillahirrahmanirrahim,*

Pada hari ini **Rabu**, tanggal **Sebelas**, bulan **Oktober**, tahun **Dua Ribu Dua Tiga** (11-10-2023), kami yang bertandatangan di bawah ini:

1. **Dr. Gufron Amirullah, M.Pd.** bertindak untuk dan atas nama Ketua Lembaga Pengabdian dan Pemberdayaan Masyarakat (LPPM) Universitas Muhammadiyah Prof. DR. HAMKA, selanjutnya disebut **PIHAK PERTAMA**.
2. **ROSALINA ST., MT.** bertindak untuk dan atas nama Pengusul dan Ketua Pelaksana Pengabdian kepada Masyarakat yang selanjutnya disebut **PIHAK KEDUA**.

**PIHAK PERTAMA** dan **PIHAK KEDUA**, secara bersama-sama sepakat untuk melakukan perjanjian pelaksanaan Pengabdian kepada Masyarakat dengan ketentuan dan syarat-syarat dalam pasal-pasal sebagai berikut:

**Pasal 1**

**PIHAK PERTAMA** memberikan tugas kepada **PIHAK KEDUA**, dan **PIHAK KEDUA** menerima tugas tersebut untuk melaksanakan Pengabdian kepada Masyarakat yang berjudul **Pelatihan Merakit Rangkaian Kombinasi Seri Paralel di SD Muhammadiyah 03 Kreatif Tangerang Selatan** dengan luaran wajib dan luaran tambahan sesuai data usulan pengabdian Batch 1 2023/2024.

**Pasal 2**

**PIHAK KEDUA** wajib melaksanakan kegiatan tersebut pada Pasal 1 dalam kurun waktu 3 (Tiga) bulan terhitung sejak tanggal surat ini ditandatangani dan menyampaikan laporan, luaran wajib, dan luaran tambahan paling lambat tanggal 11 Januari 2024.

**Pasal 3**

**PIHAK PERTAMA** memberi bantuan dana sebesar Rp **3.000.000** (*Tiga Juta*) kepada **PIHAK KEDUA** untuk melaksanakan kegiatan tersebut pada Pasal 1. Bantuan dana yang diterima dikenakan Pajak Penghasilan (PPh) sebesar 5% (lima persen).

**Pasal 4**

Pembayaran bantuan dana tersebut pada Pasal 3, dilakukan 2 (dua) tahap, yaitu:

1. Tahap I sebesar 70% dari jumlah dana pada Pasal 3, yaitu Rp **2.100.000** (*Dua Juta Seratus Ribu Rupiah*) setelah surat perjanjian ini ditandatangani oleh dua belah pihak.
2. Tahap II sebesar 30% dari jumlah dana pada Pasal 3, yaitu Rp **900.000** (*Sembilan Ratus Ribu Rupiah*) setelah **PIHAK KEDUA** menyerahkan laporan akhir Pengabdian kepada Masyarakat beserta luarannya kepada **PIHAK PERTAMA**.

### Pasal 5

1. **PIHAK KEDUA** diwajibkan melaksanakan kegiatan tersebut pada Pasal 1 dengan sungguh-sungguh dan penuh rasa tanggung jawab serta menjunjung tinggi/menjaga wibawa dan citra positif Universitas Muhammadiyah Prof. DR. HAMKA.
2. **PIHAK PERTAMA** akan melakukan monitoring dan evaluasi pelaksanaan kegiatan tersebut pada Pasal 1.
3. Bila **PIHAK KEDUA** tidak mengikuti monitoring dan evaluasi sesuai dengan jadwal yang ditentukan, maka harus mengikuti monitoring dan evaluasi pada batch berikutnya dan tidak diperbolehkan mengajukan usulan baru.
4. **PIHAK KEDUA** wajib melampirkan bukti progress luaran wajib dan luaran tambahan yang dijanjikan dalam Pasal 1 pada saat monitoring dan evaluasi.
5. **PIHAK KEDUA** wajib mencantumkan ucapan terima kasih kepada **PIHAK PERTAMA** dan Universitas Muhammadiyah Prof. DR. HAMKA dalam setiap luaran wajib maupun luaran tambahan.
6. **PIHAK PERTAMA** akan memberikan sanksi berupa denda sebesar 1% (satu persen) setiap hari keterlambatan penyerahan laporan akhir, maksimal 20% (dua puluh persen) dari jumlah dana pada Pasal 3.
7. Jika **PIHAK KEDUA** tidak bisa melaksanakan kegiatan tersebut pada Pasal 1, maka **PIHAK KEDUA** wajib mengembalikan seluruh bantuan dana yang telah diberikan oleh **PIHAK PERTAMA**.

### Pasal 6

Hal yang belum diatur dalam perjanjian ini akan ditentukan oleh kedua belah pihak secara musyawarah.

PIHAK PERTAMA  
  
Dr. Gufron Amirullah, M.Pd

PIHAK KEDUA,  
  
ROSALINA ST., MT.

Mengetahui,  
Wakil Rektor II,  
  
Dr. Desvian Bandarsyah, M.Pd

## Abstrak

Mata pelajaran praktikum di dalam kurikulum ditujukan dalam rangka pembuktian teori pada mata pelajaran, diharapkan dengan adanya praktikum maka siswa mampu membuat dan mengembangkan daya pikir terhadap materi. Karena itu pembuatan modul praktikum Rangkaian Listrik Seri Paralel di SD Muhammadiyah 03 Kreatif Tangerang Selatan ini kami anggap perlu karena di sekolah ini belum terlalu lengkap peralatan praktikum guna mendukung pembelajaran siswa, dan kurangnya maintenance terhadap alat sehingga tidak terlihat keteraturan dalam hal pembelajaran praktikum.

Dalam kesempatan kegiatan pengmas kali ini, Tim akan melanjutkan kegiatan pelatihan membuat rangkaian seri paralel yaitu dengan mengambil contoh rangkaian yang simple dari kombinasi seri paralel yang ada disekeliling kta, kali ini akan membuat Modul rangkaian kombinasi Seri dan Paralel contoh rangkaian lampu senter, lampu hias, untuk mempelajari kegunaan sederhana rangkaian seri paralel. Tim akan membuat gambaran di brosur dan akan mengajarkan ke peserta untuk mengeri contoh dasar rangkaian kombinasi seri paralel.

Pembuatan rangkaian kombinasi ini akan dilakukan di lab sekolah Muhammadiyah 03 kreatif Tangsel dengan tidak mengganggu jadwal pembelajaran praktikum di sekolah ini. Metode yang akan digunakan adalah mengajarkan cara merakit dan menggunakan alat ukur Kemudian akan diadakan pelatihan uji coba pemakaian alat dan pelatihan servise alat sehingga kalau ada trouble maka dapat langsung diatasi dengan segera. Hasil ahir yang diharapkan dari kegiatan ini adalah Peserta akan dapat mengerti apa kegunaan rangkaian seri paralel dan contohnya yang ada disekeliling kita, disamping itu targetnya juga akan sedikit melengkapi pemakaian materi kombinasi seri paralel di mata pelaaran Fisika.

**Kata kunci** : *Lampu senter , Rangkaian kombinasi Seri Paralel, Praktikum Fisika*

## KATA PENGANTAR

Alhamdulillah Rabbil Aalamina, puji syukur senantiasa kita panjatkan kehadiran Allah SWT, karena atas rahmat dan hidayahNYA jua kita bisa melakukan segala aktifitas berdasarkan atas perintahNYA. Alhamdulillah Kami Tim penyelenggara Pegabdian kepada Masyarakat sudah menyelesaikan pembuatan laporan pengabdian pemberdayaan Masyarakat ini pada batch 1 tahun 2023 / 2024.

Program Pengmas ini ditujukan kepada mitra sekolah SD Muhammadiyah 03 Kreatif Tangerang Selatan. Disini kami sudah melaksanakan pelatihan Pembuatan modul praktikum kombinasi seri paralel kepada guru-guru SD Muhammadiyah 03 Kreatif Tangerang Selatan ini. Target pencapaian hasil ahir sudah didapat dengan adanya pengujian hasil kerja rangkaian kombinasi seri paralel dengan ditandai dengan sinyal cahaya dari bohlam lampu kecil.

Tema kegiatan kali ini adalah ***“Dengan pelatihan merangkai kit praktikum kombinasi seri paralel akan diperoleh kemahiran merangkai komponen listrik”***.

Laporan ini kami susun sesuai standart isi arahan dari LPPM Uhamka dan pembuatan isinya bersumber pada buku-buku dan jurnal-jurnal yang terkait dengan judul yang masih relevan dalam tahun berjalan.

Atas segala dukungan dan motivasi dari pihak LPPM dan kampus FT UHAMKA, kami ucapkan banyak terima kasih, semoga isi laporan ini bisa bermanfaat bagi dunia pendidikan.

Jakarta, 10 Januari 2024

Penulis

## DAFTAR ISI

	<b>Hal</b>
LEMBAR PENGESAHAN .....	i
SURAT PERINTAH KERJA .....	ii
ABSTRAK .....	iv
KATA PENGANTAR .....	v
DAFTAR ISI .....	vi
DAFTAR TABEL .....	viii
DAFTAR GAMBAR .....	ix
<b>BAB 1. PENDAHULUAN</b>	
1.1. Analisa Situasi .....	<b>1</b>
1.2. Permasalahan Mitra .....	<b>3</b>
<b>BAB 2. TUJUAN DAN SASARAN</b>	
2.1. Tujuan .....	<b>4</b>
2.2. Sasaran .....	<b>4</b>
2.3. Manfaat Kegiatan .....	<b>4</b>
<b>BAB 3. METODE PELAKSANAAN YANG TELAH DILAKUKAN</b>	
3.1. Metode Kegiatan Pengabdian Pada Masyarakat .....	<b>6</b>
3.2. Teori Dasar Rangkaian Kombinasi Seri Paralel .....	<b>7</b>
3.3. Partisipasi Mitra Dalam Kegiatan .....	<b>11</b>
3.4. Proses Kegiatan .....	<b>11</b>
<b>BAB 4. HASIL DAN LUARAN YANG DICAPAI (OUTPUT)</b>	
4.1. Hasil Kegiatan Pelaksanaan Kegiatan Pengabdian Masyarakat .....	<b>15</b>
4.2. Contoh Hasil Yang sudah dicapai oleh peserta dalam merangkai rangkaian kombinasi seri paralel .....	<b>15</b>
4.3. Hasil Nilai Pelaksanaan Test .....	<b>17</b>
4.4. Keberlanjutan Program .....	<b>17</b>
4.5. Luaran yang dicapai .....	<b>17</b>
<b>BAB 5. FAKTOR YANG MENGHAMBAT/KENDALA, FAKTOR YANG MENDUKUNG DAN TINDAK LANJUT</b>	
5.1. Faktor Yang Menghambar (Kendala) .....	<b>19</b>
5.2. Faktor Yang Mendukung .....	<b>19</b>
5.3. Keberlanjutan Program .....	<b>19</b>



## BAB 6. KESIMPULAN DAN SARAN

6.1. Kesimpulan .....	20
6.2. Saran .....	20

DAFTAR PUSTAKA .....	21
----------------------	----

### DAFTAR LAMPIRAN

Lampiran 1. Justifikasi Anggaran Kegiatan

Lampiran 2. Instrumen atau Materi Kegiatan

Lampiran 3. Personalia Tenaga Pelaksana dan Kkualifikasinya

Lampiran 4. Luaran Jurnal (Draf)

Lampiran 5. Publikasi Koran

Lampiran 6. Video Publikasi Youtube

Lampiran 7. Poto Kegiatan

Lampiran 8. Daftar Hadir

Lampiran 9. Surat Kesediaan Mitra

## DAFTAR TABEL

	<b>Hal</b>
<b>Tabel 1.</b> Jadwal Materi pelaksanaan .....	<b>6</b>
<b>Tabel 2.</b> Luaran yang dicapai.....	<b>18</b>

## DAFTAR GAMBAR

	<b>Hal</b>
<b>Gambar 1.</b> Gedung sekolah dan ruangan Lab bersama SD dan SMP .....	<b>1</b>
<b>Gambar 2.</b> Ruangan Komputer dan Perpustakaan .....	<b>2</b>
<b>Gambar 3.</b> Flow chart Tujuan, Target, Luaran .....	<b>5</b>
<b>Gambar 4.</b> (a) Rangkaian Seri (b) Rangkaian Paralel .....	<b>7</b>
<b>Gambar 5.</b> Tabel kode warna dan cara membaca nilai resistor .....	<b>8</b>
<b>Gambar 6.</b> Multimeter Digital .....	<b>9</b>
<b>Gambar 7.</b> Hubungan listrik dalam lubang-lubang projectboard. ....	<b>10</b>
<b>Gambar 8.</b> Hubungan jalur project board .....	<b>10</b>
<b>Gambar 9.</b> Merangkaikan Komponen ke dalam project board kombinasi seri paralel .....	<b>14</b>
<b>Gambar 10.</b> Susunan Rangkaian Seri .....	<b>15</b>
<b>Gambar 11.</b> Susunan Rangkaian Paralel .....	<b>15</b>
<b>Gambar 12.</b> Susunan Rangkaian Kombinasi Seri Paralel Lampu Emergency .....	<b>15</b>
<b>Gambar 13.</b> Rangkaian Kombinasi Seri Paralel Untuk Lampu Hias .....	<b>16</b>
<b>Gambar 14.</b> Diagram Batang Hasil Test Pengenalan Rangkaian Listrik Seri Paralel Secara Umum .....	<b>17</b>

## BAB 1. PENDAHULUAN

### 1.1 Analisis Situasi

Pendirian SD Muhammadiyah 03 Kreatif Tangerang Selatan diawali atas usul/gagasan dari Moh. Badrus S.Pd kepada Pimpinan Perguruan Muhammadiyah Parakan Salman Tumanggor, Sebagai upaya melengkapi Amal Usaha Muhammadiyah (AUM) mulai dari TK s/d SLTA untuk lebih berkiprah lagi dalam pendidikan berdakwah.

Dalam perkembangannya SD Muhammadiyah 03 Kreatif ini masih banyak memerlukan perbaikan dan sentuhan pemeliharaan yang standart dalam pemenuhan tuntutan kurikulum. tim PengMas Uhamka tertarik membantu dalam pemenuhan perlengkapan modul praktikum Rangkaian Listrik Seri Paralel, dikarenakan modul praktikum rangkaian listrik seri paralel di laboratorium disini belum lengkap dan masih belum tersentuh dengan rapi, sehingga perlu adanya pelatihan dan pembuatan modul tambahan untuk memenuhi tuntutan kurikulum SD kelas 6 ini.



**Gambar 1. Gedung sekolah dan ruangan Lab bersama SD dan SMP**

SD Muhammadiyah 03 Kreatif mempunyai Visi dan Misi Sekolah sebagai sekolah Islam yang mengedepankan pembinaan akhlaq yaitu :

**Visi** : “Sumber daya manusia yang Islami, Cerdas, dan Handal, berwawasan serta trampil”

**Misi** : \* Membentuk SDM yang religious dan berwawasan.

\* Membentuk SDM yang berkualitas Unggul.

\* Membentuk SDM yang memiliki kemampuan unggul.

Keunggulan SD Muhammadiyah 03 Kreatif Tangerang Selatan menitik beratkan pada:

A. Pendidikan Keagamaan yang aplikatif.

B. Akademik yang kompetitif dengan pelaksanaan program :

1. Literasi dan pembiasaan pagi
2. Program Tahfizd Qur'an
3. Pembelajaran yang menyenangkan
4. Kegiatan Ekstrakurikuler yang bervariasi



**Gambar 2. Ruang Komputer dan Perpustakaan**

Peserta didik rata-rata dari masyarakat sekitar dan anak-anak dari anggota Muhammadiyah sehingga sekolah ini mendapat dukungan yang handal dari wali siswa. Sekolah ini sudah mencapai beberapa keunggulan antara lain yaitu Full day Islamic school, Wisuda hapalan Alquran setiap tahun ajaran. dicantumkan kata “**kreatif**” dimaksudkan para pengelola pimpinan, guru dan staf sekolah hendaknya selalu berupaya menciptakan kreasi-kerasi baru untuk memajukan sekolah khususnya dan pendidikan pada umumnya

## 1.2 Permasalahan Mitra

**Laboratorium IPA** merupakan suatu wadah yaitu tempat, gedung ruang dengan segala macam perangkat keras yang diperlukan untuk kegiatan ilmiah dan menjadi tempat bagi guru dan siswa untuk melakukan uji coba dalam rangka pembelajaran IPA.

Sebuah **laboratorium IPA** harus memenuhi persyaratan secara teknis maupun persyaratan secara manajemen. Persyaratan teknis terdiri atas persyaratan sarana dan prasarana, termasuk tata bangunan dan fasilitas, peralatan dan bahan, dan personil. Sedangkan persyaratan manajemen (tata kelola), meliputi berbagai aspek seperti struktur organisasi, sistem mutu, dokumentasi, administrasi, serta sistem monitoring dan evaluasi. Ada empat alasan mengenai pentingnya praktikum.

- 1) Praktikum membangkitkan motivasi belajar siswa. Siswa yang termotivasi untuk belajar akan bersungguh-sungguh dalam mempelajari sesuatu.
- 2) Praktikum mengembangkan keterampilan dasar melakukan eksperimen. Dengan kegiatan praktikum siswa dilatih untuk mengembangkan keterampilan dasar melakukan eksperimen dengan melatih kemampuan mereka dalam mengobservasi dengan cermat, mengukur secara akurat dengan alat ukur yang sederhana atau lebih canggih, menggunakan dan menangani alat secara aman, merancang, melakukan dan menginterpretasikan eksperimen.
- 3) Praktikum menjadi wahana belajar pendekatan ilmiah. Banyak para pakar pendidikan *science* menyakini bahwa cara yang terbaik untuk belajar pendekatan ilmiah adalah dengan menjadikan siswa sebagai *scientist*.
- 4) Praktikum menunjang materi pelajaran.

Disinilah permasalahan mitra yaitu Di sekolah ini belum adanya kedisiplinan dalam hal pemakaian alat praktikum dan maintenance yang belum terjadwal sehingga terkesan tidak terpakai, padahal dilihat dari kurikulum kelas 6 siswa perlu dibekali pengalaman praktikum di laboratorium sehingga ada pembuktian dari teori.

Di batch pengmas sebelumnya sudah dilaksanakan pengmas Seri paralel di sini, dan sudah ada bantuan peralatan dan modul praktikum sedapatnya, namun kali ini tim pengmas akan melanjutkan penyelesaian masalah di sini yaitu melanjutkan ke kombinasi seri paralel sehingga diharapkan guru-guru wali kelas setidaknya bisa memahami dan mengerti pemakaian kombinasi rangkaian seri paralel untuk kehidupan sehari-hari. Disamping juga dengan kelanjutan pengmas ini akan menambah peralatan pendukung praktikum Fisika dasar di SD muhammadiyah 03 Kreatif ini.

## **BAB 2. TUJUAN DAN SASARAN**

### **2.1. Tujuan**

Tujuan dari pelatihan ini diharapkan agar supaya siswa SD Muhammadiyah 03 Kreatif Tangerang Selatan mendapatkan tambahan pengetahuan dan keterampilan di bidang elektro yaitu :

- a. Peserta mampu mengembangkan rangkaian kombinasi seri paralel
- b. Peserta dapat lebih terampil dalam menggunakan alat ukur multimeter
- c. Peserta dapat menyusun rangkaian kombinasi seri - paralel di pro-ject board
- d. Peserta mampu mengukur nilai arus dan tegangan dalam rangkaian kombinasi seri-paralel
- e. Peserta mampu memahami modul praktikum kombinasi seri paralel yang akan digunakan untuk praktikum siswa.

### **2.2. Sasaran**

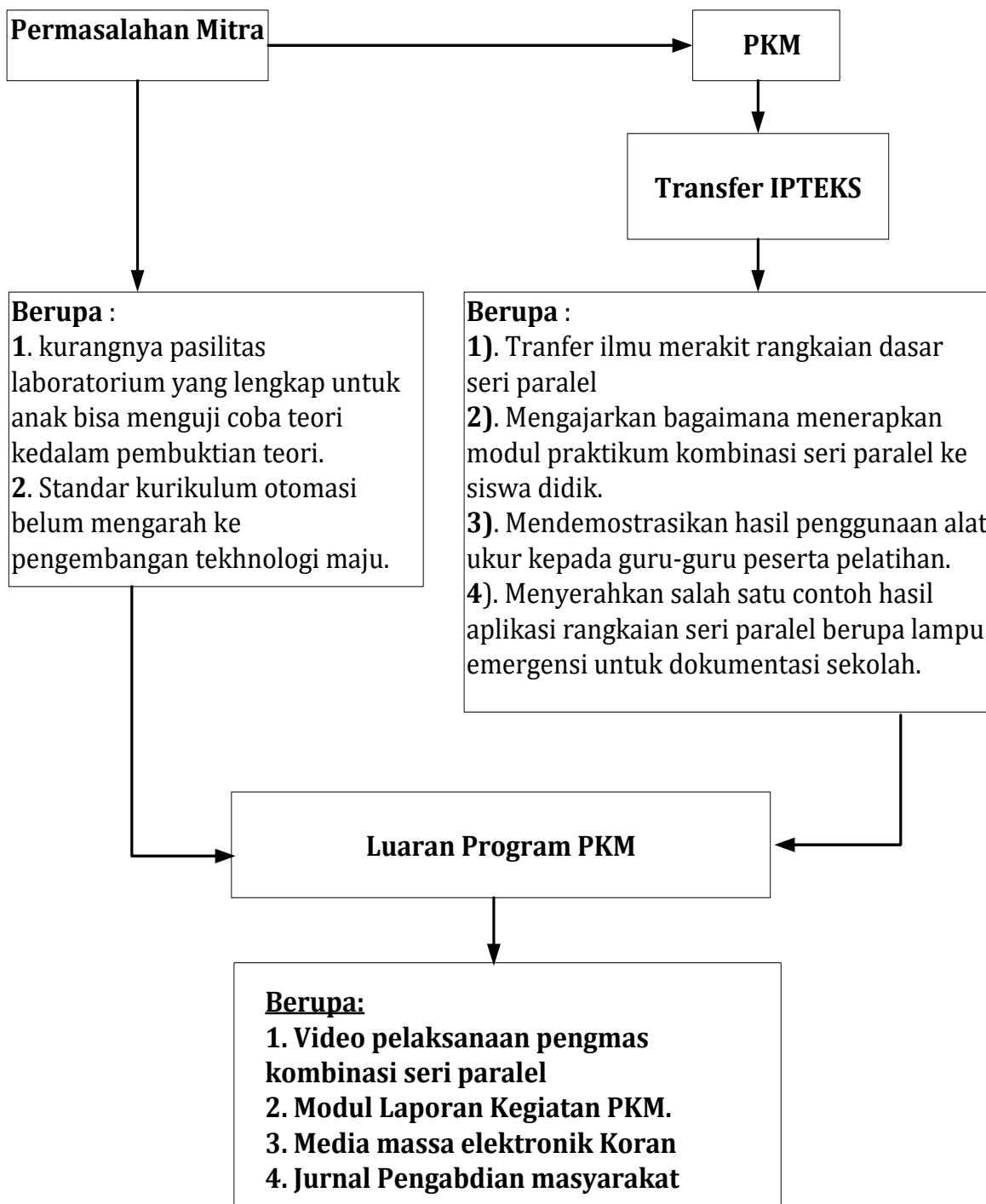
Pada kesempatan pengabdian masyarakat kali ini target sasaran adalah Perbaikan Laboratorium bersama Sekolah SD dan SMP Muhammadiyah 03 Kreatif Tangerang Selatan yang sasarannya adalah guru-guru pendidik (wali kelas). Diharapkan guru-guru akan mendapatkan tambahan pengetahuan tentang alat ukur dan komponen elektronik serta memahami cara merangkai komponen dalam susunan kombinasi seri paralel.

### **2.3. Manfaat Kegiatan**

Manfaat dari kegiatan pengabdian ini antara lain :

1. Membangun kerjasama kemitraan dengan masyarakat sebagai perwujudan dari pengembangan kompetensi sosial dikalangan para dosen.
2. Membuka wawasan pendidik untuk terus berinovasi guna mengembangkan ilmu pengetahuan dan teknologi minimal bisa bersaing di dunia pendidikan.

Skema kegiatan dapat digambarkan pada flow chart di bawah ini :



**Gambar 3. Flow chart Tujuan, Target, Luaran**



## BAB 3. METODE PELAKSANAAN YANG TELAH DILAKUKAN

### 3.1. Metode Kegiatan Pengabdian Pada masyarakat

Metode yang dipakai dalam kegiatan pengmas KKM kali ini adalah mengajarkan cara merangkai rangkaian kombinasi seri paralel sebagai contoh pemakaian pada lampu senter dan lampu hias. dan menjelaskan dengan cara mengajarkan kerja alat ukur dan pemakaian berbagai komponen serta mencoba merakit bersama guru dalam uji coba rangkaian kombinasi seri paralel. Secara umum kegiatan pengmas ini digolongkan kedalam kelompok :

#### 1. Penjelasan Bervariasi

Metode ini dipilih untuk menyampaikan teori dan konsep-konsep yang sangat prinsip dan penting untuk dimengerti serta dikuasai oleh peserta pelatihan. Metode ini dipilih dengan pertimbangan bahwa metode menjelaskan teori yang dikombinasikan dengan gambar, dan penjelasan prosedur pembuatan rangkaian seri paralel dan memberikan materi yang relatif mudah dipaparkan dan akan mudah dimengerti oleh peserta pelatihan.

#### 2. Demonstrasi

Metode Demonstrasi dipilih untuk menunjukkan contoh perakitan rangkaian seri paralel dan menghitung nilai tahanannya dalam satu rangkaian dasar kombinasi seri paralel.

Secara ringkas sub materi dipaparkan pada tabel berikut,

**Tabel 1 : Jadwal Materi pelaksanaan**

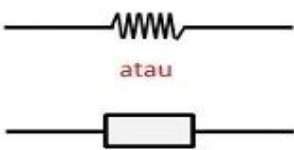

No	Materi	Metode Kegiatan
1.	Teori dasar pembacaan nilai resistor dengan menggunakan tabel kode warna.	Tutorial Praktek
2.	Teori dasar pembacaan nilai resistor dengan menggunakan pembacaan nilai tahanan di multimeter digital.	Tutorial Praktek
3.	Menjelaskan pemakaian modul praktikum rangkaian kombinasi seri paralel	Tutorial Praktek
4.	Review Materi	Diskusi, Tanya jawab.
5.	Memcobakan pretest	Test tertulis

### 3.2. Teori Dasar Rangkaian kombinasi seri paralel

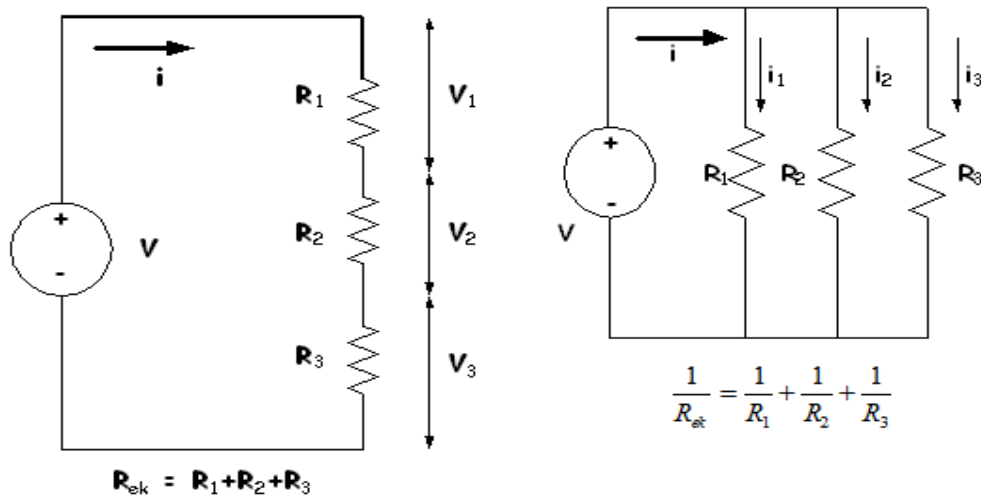
Resistor adalah komponen elektronika yang berfungsi untuk membatasi atau menghambat arus listrik. Karena tidak bisa menguatkan arus listrik maka resistor termasuk komponen pasif. Resistor dapat diketahui nilai resistansinya dengan menggunakan multimeter dan menghitung gelang warna yang terdapat pada resistor. Beberapa Fungsi dan kegunaan resistor antara lain :

1. Pembagi tegangan.
2. Penghambat arus listrik.
3. Pembagi arus.
4. Pengaman arus. Dll.

Adapun bentuk resistor dan symbol yang dipakai pada rangkaian yaitu :

Simbol Fixed Resistor	Bentuk Fixed Resistor
	 <p>Carbon Composition Resistor</p> <p>Carbon Film Resistor</p> <p>Metal Film Resistor</p>

Ada 2 jenis rangkaian elektronika yaitu Rangkaian Seri yaitu “Rangkaian yang disusun secara berderet” Rangkaian Paralel yaitu “Rangkaian yang disusun secara sejajar”



Gambar 4. (a) Rangkaian Seri

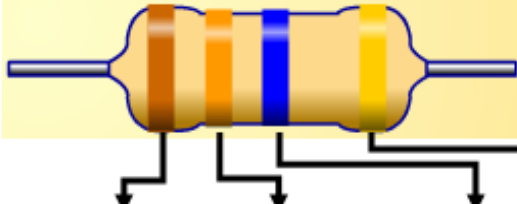
(b) Rangkaian Paralel

Komponen yang tersusun seri akan terhubung melalui satu jalur, sehingga aliran arus listrik akan mengalir ke semua komponen. Pada rangkaian paralel, tegangan yang melewati tiap komponen adalah sama, dan total arus adalah jumlah arus yang melewati tiap komponen.

Sebelum merangkai resistor di project board kita hitung dulu nilai resistor dengan menggunakan kode warna dan menggunakan alat ukur multimeter.

### 1. Tabel kode warna

Tabel kode adalah nilai hambatan yang terkandung dalam sebuah resistor. Kode tersebut terdiri dari barisan beberapa kode, mulai dari 4-6, yang mengelilingi resistor.



Warna	Gelang 1	Gelang 2	Multiplier	Toleransi
	Gelang 1	Gelang 2	Gelang 3	Gelang 4
Hitam		0	1 Ohm	
Coklat	1	1	10 Ohm	± 1 %
Merah	2	2	100 Ohm	± 2 %
Orange	3	3	1 K Ohm	
Kuning	4	4	10 K Ohm	
Hijau	5	5	100 K Ohm	± 0,5 %
Biru	6	6	1 M Ohm	± 0,25 %
Ungu	7	7	10 M Ohm	± 0,10 %
Abu-abu	8	8		± 0,05 %
Putih	9	9		
Emas			0,1 Ohm	± 5 %
Perak			0,01 Ohm	± 10 %

#### Resistor dengan 4 gelang warna :

- \*) Warna gelang pertama → angka pertama.
- \*) Warna gelang kedua → angka kedua
- \*) Warna gelang ketiga → 10 pangkat warna (Multiplier)
- \*) Warna gelang keempat → Toleransi.



Gambar 5. Tabel Kode warna dan cara membaca nilai resistor

## 2. Menggunakan Multimeter Digital

Multimeter digital adalah alat ukur yang dapat **mengukur besaran seperti tegangan, arus, dan hambatan**. Nilai terukur ditampilkan pada tampilan digital, sehingga dapat dibaca dengan mudah dan langsung.



**Gambar 6. Multimeter Digital**

Cara menggunakan multimeter untuk pengukuran :

### 1. Tahanan

1. Lead merah ke jack “V Ω mA”, lead hitam ke jack “Com”
2. Switch Range ke posisi  $\Omega$  yang diinginkan.
3. Jika hambatan yang diukur sedang tersambung ke sirkuit, matikan power.
4. Sambungkan test lead ke sirkuit yang ingin diukur
5. Baca nilai hambatan di layar display

### 2. Arus DC

1. Sambungkan test lead merah ke jack “V Ω mA”, dan lead test hitam ke jack “Com” (Untuk pengukuran antara 200 mA dan 10 A, lepaskan lead merah untuk ke jack “10A”)
2. Set switch putar ke posisi DC A yang diinginkan.
3. Buka sirkuit yang arusnya ingin diukur lalu sambungkan test lead pada sirkuit.
4. Baca nilai arus pada layar LCD

### 3. Tegangan DC

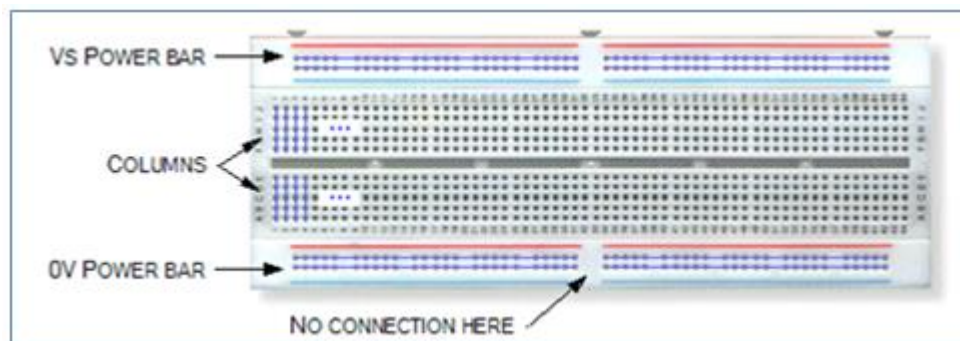
1. Sambungkan test lead merah ke jack “V  $\Omega$  mA”, dan lead test hitam ke jack “Com”
2. Set switch putar posisi DC V yang diinginkan, jika tegangan tidak diketahui sebelumnya, set range ke posisi tertinggi dan turunkan perlahan lahan sampai hasil memuaskan .
3. sambungkan kabel test lead ke sumber yang akan diukur
4. Baca nilai tegangan pada layar LCD.

### 3. Project – Board

Project board merupakan papan proyek yang difungsikan sebuah sirkuit elektronika sebagai dasar konstruksi dan prototype suatu rangkaian elektronika. Atau Project board adalah sebuah alat bantu untuk membuat sebuah prototype dengan menghubungkan komponen menjadi suatu rangkaian tertentu tanpa proses penyolderan.

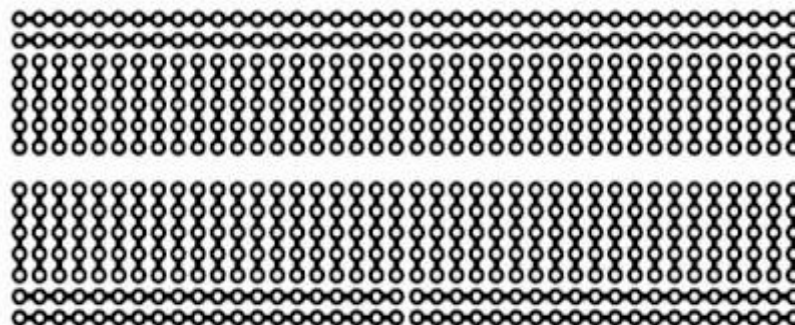
#### Koneksi Project board

Untuk memahami koneksi atau sambungan antarlubang pada projectboard yaitu Bagian bawah projectboard memiliki lapisan selotif yang menutupi bagian logam yang menghubungkan lubang-lubang pada projectboard.



**Gambar 7. Hubungan listrik dalam lubang-lubang projectboard.**

Secara umum project board memiliki jaringan sebagai berikut :



**Gambar 8. Hubungan jalur project board**

### 3.3. Partisipasi Mitra Dalam Kegiatan

Adapun Partisipasi peserta pengmas sebagai mitra adalah sebagai berikut :

1. Kepala sekolah dibantu guru-guru pada pertemuan silaturahmi bersikap ramah dan memberikan informasi data yang valid dalam pemenuhan persyaratan pengmas yang tim butuhkan di lapangan.
2. Dalam pelaksanaan Pengmas kali ini peserta membuat suasana pengmas menarik dengan memberikan beberapa pertanyaan yang ada hubungan dengan pengertian dasar tentang listrik dan cara merangkai rangkaian seri paralel.
3. Merespon dengan antusias pada saat dipaparkan materi.

### 3.4. Proses Kegiatan

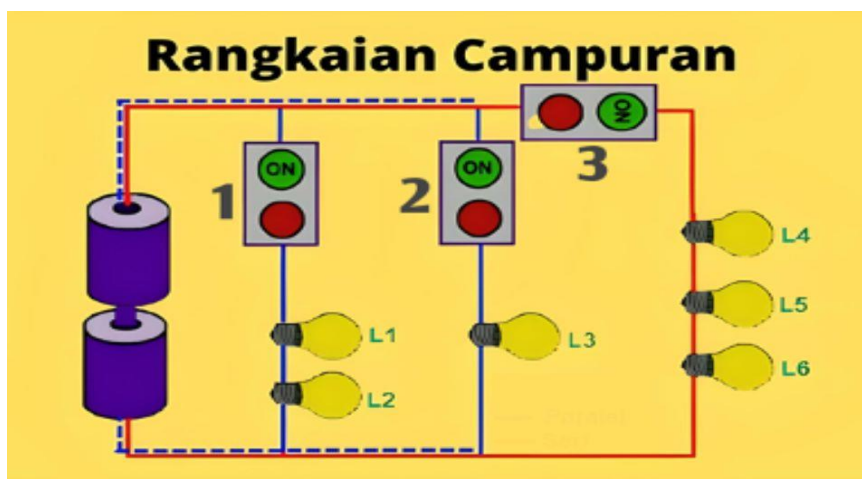
Proses kegiatan yang digunakan dalam PengMas kali ini merupakan kombinasi beberapa metode, antara lain :

#### 1) Memberikan Pretest

Tujuan dari pemberian pretest atau test singkat adalah ingin mengetahui sejauh mana pemahaman peserta mengenai dasar rangkaian seri paralel. Dari hasil pretest ini kita akan saring pertanyaan yang utama yang harus dikuasai jawabannya oleh peserta, Alhamdulillah hasil pretest ini menunjukkan bahwa 80 % pengetahuan peserta sudah cukup memuaskan. Adapun soal pretestnya :

#### SOAL PRE-TEST

1. Tipe rangkaian lampu yang biasa digunakan di rumah-rumah adalah ....
  - a. Rangkaian seri
  - b. Rangkaian paralel**
  - c. Rangkaian campuran
  - d. Rangkaian sembarang
2. Keuntungan listrik yang dipasang dengan menggunakan tipe paralel adalah ....
  - a. Biaya listrik jadi lebih hemat.
  - b. Penggunaan kabel jadi lebih sedikit.
  - c. Cahaya lampu yang menyala jadi lebih rendah.
  - d. Jika salah satu lampu padam, yang lainnya bisa tetap menyala.**
3. Perhatikan gambar rangkaian listrik di bawah ini!



Pernyataan yang sesuai dengan gambar rangkaian listrik di atas adalah ....

- a. Jika saklar 1 dimatikan, maka lampu 1, 2, dan 3 akan mati.
- b. Jika saklar 3 dimatikan, maka lampu 5 tetap menyala.
- c. Jika saklar 2 dimatikan, lampu 3 akan mati.**
- d. Jika saklar 1 dimatikan, lampu 2 akan tetap menyala.

4. Bacalah pernyataan berikut ini!

- (1) Digunakan pada instalasi listrik rumah.
- (2) Membutuhkan banyak kabel dalam penyusunannya.
- (3) Semua komponen di dalamnya mendapatkan tegangan.
- (4) Disusun dengan berurutan melalui satu aliran listrik

Dari pernyataan di atas, yang merupakan ciri-ciri rangkaian listrik tipe seri ditunjukkan dengan nomor ....

- a. 1
- b. 2
- c. 3
- d. 4**

5. Kekurangan dari rangkaian listrik jenis paralel adalah ....

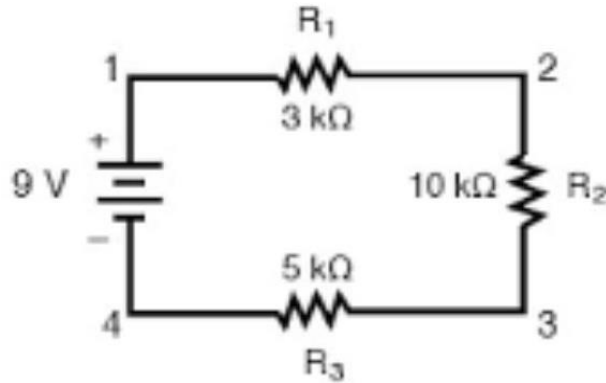
- a. Biaya pembuatan terbilang mahal.**
- b. Jika salah satu lampu dimatikan, lampu lain akan ikut mati.
- c. Tidak memerlukan banyak kabel dalam penyusunannya.
- d. Pembagian arus listrik tidak merata.

6. Diketahui, sebuah rangkaian listrik menggunakan tipe seri dengan keterangan  $R_1 = 4$ ,  $R_2 = 6$ , dan  $R_3 = 2$ . Jika arus listriknya adalah 5A, berapa nilai voltase dari rangkaian seri tersebut?

- a. 40
- b. 50
- c. 60**
- d. 70

7. Diketahui, voltase listrik keseluruhan adalah 60V. Sementara itu,  $R_1 = 4$ ,  $R_2 = 6$ , dan  $R_3 = 2$ . Jika nilai voltase  $R_3$  adalah 15V, berapa nilai voltase pada  $R_1$  dan  $R_2$ ?
- a. 8V dan 16V                      c. 30 V dan 5 V  
**b. 15V dan 15V**                      d. 5V dan 5V

8. Perhatikan gambar berikut!

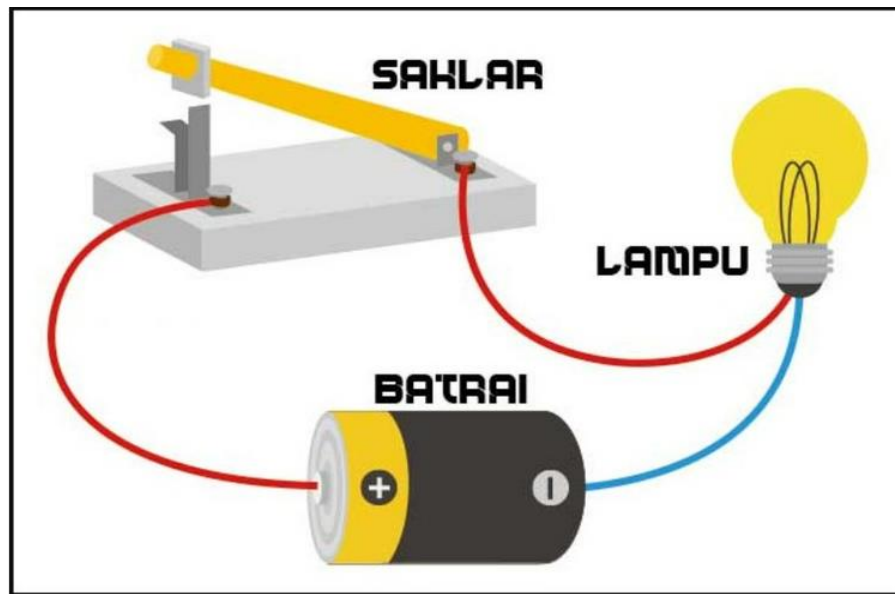


- Berapakah nilai arus listrik di  $R_3$ ?
- a. **0,5A**                                      c. 14 A  
b. 3A    d. 45 A
9. Apa yang dimaksud dengan rangkaian listrik seri?
- a. **Rangkaian listrik seri merupakan jenis susunan listrik yang dihubungkan secara sejajar dan memiliki jalur serta aliran listrik dari satu tempat.**  
b. Rangkaian listrik seri merupakan jenis susunan listrik yang dihubungkan secara paralel atau bercabang  
c. Rangkaian listrik seri merupakan rangkaian listrik yang dihubungkan secara sejajar dan bercabang.  
d. Rangkaian listrik seri merupakan rangkaian listrik yang dihubungkan secara bercabang saja.
10. Apa keuntungan menggunakan rangkaian listrik paralel :
- a. **Lampu tetap bisa dinyalakan meskipun yang lain dimatikan.**  
b. Lampu semua mati kalau diputuskan alirannya  
c. Besarnya arus listrik tidak sama antar cabang  
d. Besarnya arus listrik sama antar cabang.



## 2) Menjelaskan teori dan pelatihan merakit rangkaian kombinasi seri paralel

Metode ini dipilih untuk menyampaikan teori dan konsep-konsep yang sangat prinsip dan penting untuk dimengerti serta dikuasai oleh peserta pelatihan. Metode ini dipilih dengan pertimbangan bahwa metode ini yang akan dikombinasikan dengan gambar, dan penjelasan singkat dan tepat sehingga mudah dimengerti oleh peserta pelatihan.



**Gambar 9.** *merangkaikan komponen ke dalam project board kombinasi seri dan paralel.*

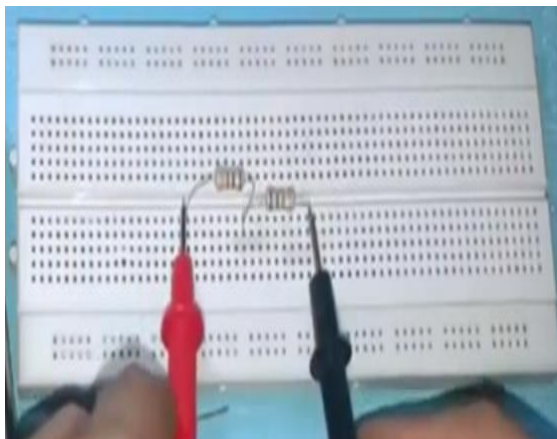
## BAB 4. HASIL DAN LUARAN YANG DICAPAI

### 4.1. Hasil Pelaksanaan kegiatan Pengabdian Masyarakat

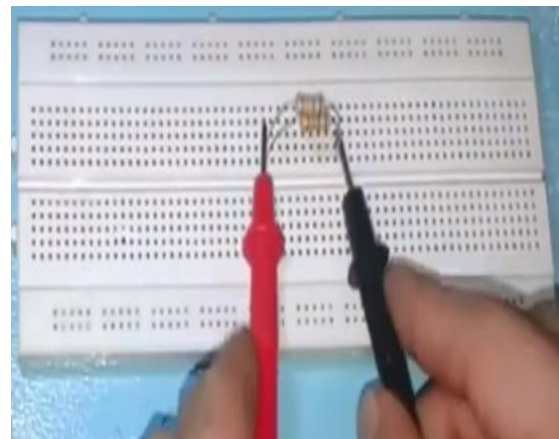
Pelaksanaan program kegiatan PKM ini sudah dilaksanakan namun agak terlambat karena terbentur liburan siswa dan tahun baru juga guru-guru masih sibuk menjalankan tugas memberi nilai ujian kenaikan kelas. Hasilnya adanya peningkatan pengetahuanguru mengenai bagaimana mengukur dengan multimeter, menghitung nilai resistor, menjalankan modul praktikum yang akan diajarkan kepada anak didik.

### 4.2. Contoh Hasil Yang sudah dicapai oleh peserta dalam merangkai rangkaian Kombinasi seri paralel

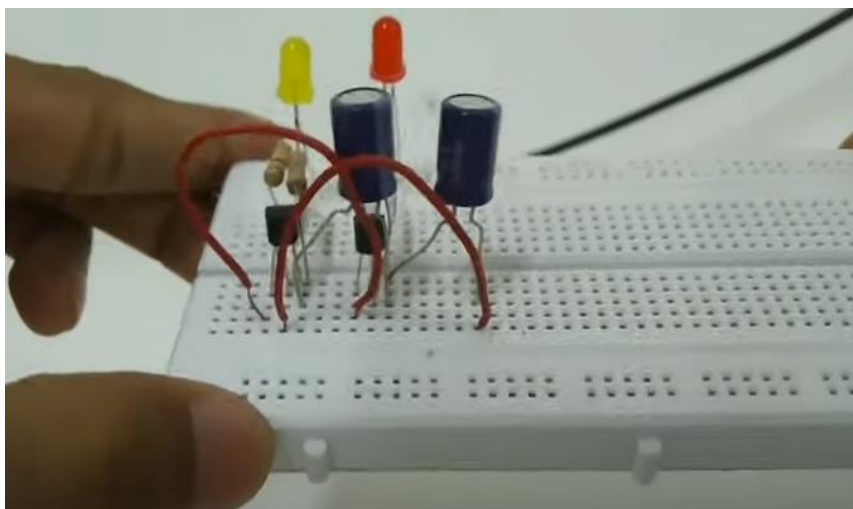
Para peserta dalam kelompok masing-masing sudah mampu merangkai rangkaian seri paralel dan mencobakan dengan menambahkan lampu led kecil sebagai pertanda bahwa rangkaian tersambung dengan baterai.



Gambar 10. *Susunan rangkaian seri*



Gambar 11. *Susunan rangkaian Paralel*



Gambar 12. *Hasil Rangkaian Kombinasi Seri Paralel Lampu Emergency*



**Gambar 13. Rangkaian kombinasi seri paralel untuk lampu hias**

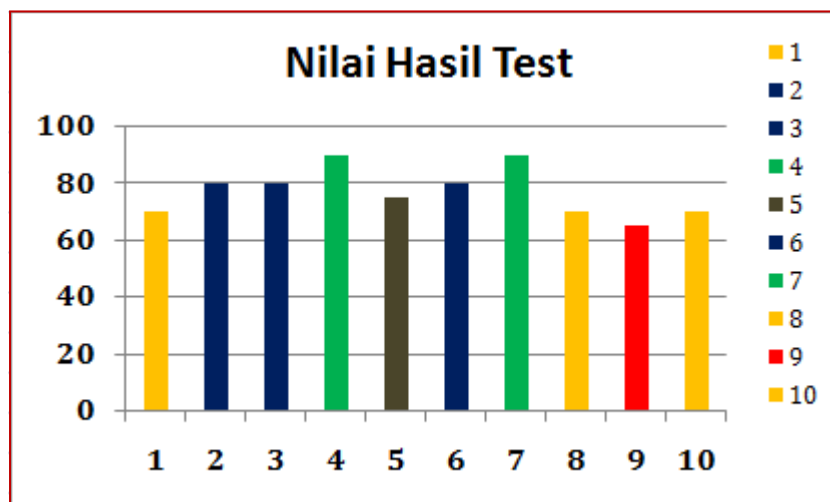
### 4.3. Hasil Nilai Pelaksanaan Test

Hasil yang ditunjukkan dari pengerjaan test tentang masalah seputar pengetahuan robot, dapat dirangkum dalam hasil penilaian berikut yakni pencapaian yang diperoleh dari nilai rata-rata jumlah 10 peserta yang hadir :

$$\text{Nilai} = \frac{\sum_{n=1}^{10} n}{n} = \frac{70+80+80+90+75+80+90+70+65+70}{10} = 77$$

Pencapaian nilai rata-rata tersebut termasuk baik karena peserta belum dimulai pelatihan artinya masih penialian pengetahuan mereka, nilai **77 = B**

Dalam bentuk diagram batang dapat digambarkan sebagai berikut :



**Gambar14.** *Diagram batang hasil Test pengenalan Rangkaian Listrik seri paralel secara umum*

### 4.4. Keberlanjutan Program

Aspek terpenting dalam program Pengabdian Masyarakat di daerah adalah pada potensi keberlanjutan. Pelatihan merangkaian rangkaian seri paralel untuk guru-guru wali kelas SD Muhammadiyah 03 kreatif Tangerang Selatan ini cukup berhasil dibuktikan dengan nilai dari test yang dikumpulkan dan tugas merakit dan menghitung nilai arus dan nilai resistor dengan menggunakan multimeter cukup baik dan terampil.

Untuk itu harapan dari peserta agar bisa ditingkatkan di kesempatan pengmas PKM berikutnya dengan pelatihan yang menggunakan rangkaian yang lengkap untuk pemakaian sederhana seperti rangkaian pada charger hp, lampu on/off otomatis yang lebih tinggi sehingga mereka bisa terlatih membuat rangkaian yang lebih berkompetisi di era kemajuan teknologi sekarang ini.

### 4.5. Luaran yang dicapai.

Target luaran wajib dan tambahan yang sudah dicapai dalam pelaksanaan

pengmas PKM di SD Muhammadiyah 03 kreatif Tangerang Selatan, pada tabel berikut :

**Tabel 2. Luaran yang dicapai**

No	Jenis Luaran	Indikator Capaian
<b>Luaran Wajib</b>		
1	Publikasi Ilmiah pada Jurnal ber ISSN / Prosiding jurnal Nasional <sup>1)</sup> .	Ada
2.	Publikasi pada media masa cetak/online /repository PT <sup>6)</sup>	Ada
3.	Peningkatan penerapan iptek di masyarakat (Mekanisme, IT, dan manajemen) <sup>4)</sup>	Besar Peningkatan
4.	Perbaikan tata nilai masyarakat (seni budaya, sosial, politik, keamanan, ketentraman, pendidikan, kesehatan) <sup>2)</sup>	Sudah Dilakukan
<b>Luaran Tambahan</b>		
1.	Publikasi di jurnal internasional <sup>1)</sup>	Tidak ada
2.	Jasa, Rekayasa Sosial, Metode atau Sistem, produk / barang. <sup>5)</sup>	Ada
3.	Inovasi baru teknologi tepat guna. <sup>5)</sup>	ada
4.	Hak kekayaan intelektual (Paten, Paten sederhana, Hak Cipta, merk dagang, rahasia dagang, Desain produk industry, Perlindungan varietas tanaman, Perlindungan desain topografi sirkuit terpadu). <sup>3)</sup>	Tidak ada
5.	Buku ber ISBN <sup>6)</sup>	Tidak ada

Keterangan :

- 1) Isi dengan belum / tidak ada, draft, *submitted*, *reviewed*, atau *accepted/published*.
- 2) Isi dengan belum / tidak ada, draft, terdaftar atau sudah dilaksanakan
- 3) Isi dengan belum / tidak ada, draft atau terdaftar / *granted*.
- 4) Isi dengan belum / tidak ada, produk, penerapan, besar peningkatan.
- 5) Isi dengan belum / tidak ada, draft, produk atau penerapan.
- 6) Isi dengan belum / tidak ada, draft proses *editing* / sudah terbit.

Secara singkat dapat ditulis luaran sebagai berikut :

1. Pembuatan materi video dari Kegiatan pengmas online
2. Laporan kegiatan Pengmas
3. Publikasi pada media masa (koranmu.com)
4. Publikasi jurnal Pengabdian Masyarakat.

## **BAB 5. FAKTOR YANG MENGHAMBAT/KENDALA, FAKTOR YANG MENDUKUNG DAN TINDAK LANJUT**

### **5.1. Faktor Yang Menghambat (Kendala)**

Pelaksanaan pengabdian masyarakat skema PKM di SD Muhammadiyah 03 kreatif Tangerang Selatan ini dilaksanakan di bulan januari dikarenakan guru-guru di bulan nopember, desember sibuk dengan kegiatan persiapan ujian akhir kenaikan kelas dan kegiatan remedial, setelah pembaian raport maka masuk libur akhir tahuun sehingga pelaksanaan pengmas menjadi tertunda terlaksana di awal bulan januari.

Dalam hal kendala lapangan tidak terlalu mendapatkan kendala yang berarti karena perlengkapan alat-alat laboratorium yang sudah tim lengkapi saat pelaksanaan pengmas batch sebelumnya sudah mendukung terlaksananya pelatihan, saat ini hanya mencobakan modul praktikum lanjutan yaitu mengenai kombinasi seri paralel.

### **5.2. Faktor Yang Mendukung**

Dilihat dari sisi faktor yang mendukung program pengmas skema PKM kali ini adalah peralatan pendukung kegiatan seperti lab. Fisika yang lumayan lengkap didukung peserta yang disiplin dalam mengikuti kegiatan dari mulai tahap awal penyajian materi dan pemaparan modul praktikum juga mengikuti test tertulis, para guru wali kelas mengikuti dengan seksama langkah-langkah yang diajarkan oleh pemateri dari Tim, sehingga hal ini sangat kondusif mendukung kegiatan ini berjalan dengan lancar dan berhasil.

### **5.3. Tindak Lanjut Program Pengmas**

Dari penilaian capaian yang sudah ditargetkan, rencana tindak lanjut program pengabdian masyarakat skema PKM di SD Muhammadiyah 03 Kreatif Tangerang Selatan ini adalah terus akan menjalin kerjasama di bidang pengembangan dan perbaikan laboratorium sehingga mengikuti standart laboratorium yang berkopetensi.

Kemudian lebih lanjut akan terus dipantau dengan menjalin komunikasi yang baik lewat wa group yang ada juga akan memberikan informasi yang terkait dengan aplikasi terbaru mengenai revisi kurikulum IPA terpadu.

## **BAB 6. KESIMPULAN DAN SARAN**

### **6.1. Kesimpulan**

Berdasarkan hasil pelaksanaan pengmas di SD Muhammadiyah 03 kreatif Tangerang Selatan ini, dapat disimpulkan bahwa :

1. Terjadi peningkatan pengetahuan guru wali kelas mengenai pembelajaran Fisika yang berhubungan dengan rangkaian kombinasi seri paralel yaitu dilihat dari hasil uji test saat acara pelatihan, dengan nilai rata-rata 77.
2. Peserta pelatihan menyambut positif kegiatan ini karena mereka mendapat banyak informasi cara mengajarkan kepada anak rangkaian kombinasi seri paralel dan dapat memahami pembuatan modul praktikum yang terstandart kurikulum diknas.

### **6.2. Saran**

Berdasarkan kesimpulan diatas maka kami dari Tim PengMas Uhamka dapat menyarankan kepada pihak sekolah bahwa :

1. Program pengembangan laboratorium Fisika perlu ditinjau ulang berdasarkan standart kurikulum nasional.
2. Mengajak disiplin terhadap para guru wali kelas untuk senantiasa mengajak anak didik ke laboratorium Fisika guna mengimplementasikan teori, bukan hanya diberi tugas dikelas, sehingga kemampuan berfikir dan kreatif anak akan meningkat.

## DAFTAR PUSTAKA

### 1. Artikel

<https://disdik.padang.go.id/mod.php?mod=publisher&op=viewarticle&cid=23&artid=970>

2. Web SD Muhammadiyah 03 Kreatif Tangerang Selatan :  
<https://sdmuhammadiyah03kreatif.sch.id/>
3. Mohamad Ramdhani, ITB, Rangkaian Listrik, Penerbit Erlangga, 2008.
4. Herman, asisten LFD. 2014 *Penuntun Praktikum Fisika Dasar 1*. Makassar: UnitLaboratorium Fisika Dasar Jurusan Fisika FMIPA UNM.
5. Sumarsono, Joko. 2009. *Fisika Dasar Universitas Jakarta*: Teguh Karya.
6. Young, Hugh D. dan Roger A. Freedman. 1999. *Fisika Universitas Edisi Kesepuluh Jilid 2* Solo: Erlangga
7. Artikel : <https://sdmuhammadiyah03kreatif.sch.id/>
8. Pratiwi, E., Rondonuwu, F.S., dan Noviandini, D. 2015. Desain Masalah pada Topik Rangkaian Listrik untuk Metode Pembelajaran Berbasis Masalah. Pendidikan Fisika Universitas Kristen Satya Wacana. Vol. 6, No. 1
9. Endy,2010. *Bab 4 Resistor* .<http://pakendy.weebly.com/uploads/2/4/5/6/2456272/bab4-1-resistor.pdf>
10. Yasmanrianto. 2004. Listrik Dinamik1  
<http://yasmanrianto.staff.gunadarma.ac.id/Downloads/files/24264/04+Listrik+DInamik+1.pdf>

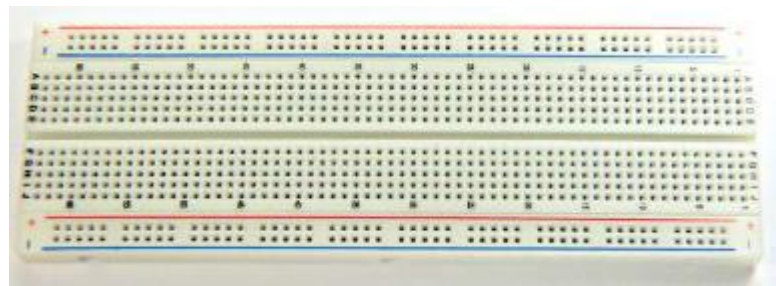


**LAMPIRAN**

## Lampiran 1 : Justifikasi Anggaran

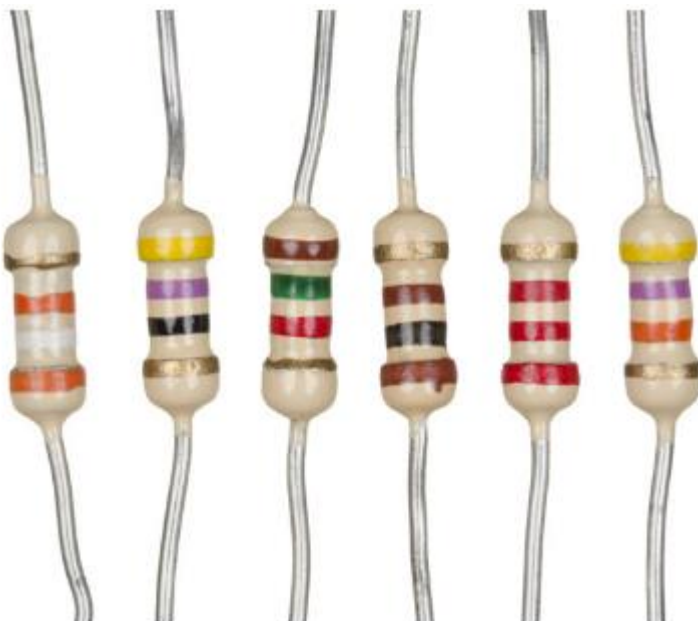
<b>1. Honorarium</b>				
Honor	Honor/Jam (Rp)	Waktu (jam/minggu)	Minggu	Total Honor
Pelaksana Ketua	5.000	10	12	600.000
Pelaksana Anggota	4.000x2	8	12	768.000,-
Pelaksana mahasiswa	2.000x2	8	12	384.000
Subtotal (Rp)				<b>1.752.000,-</b>
<b>2. Pembelian bahan habis pakai</b>				
Material	Justifikasi Pembelian	Kuantitas	Harga Satuan (Rp)	Total Biaya habis pakai
Multimeter Digital	buah	5	117.500	587.500
Lampu Emergency	Buah	5	65.000	455.00
Lampu 1,5 volt	Buah	10	2300	23.000
Baterai 1,5 volt AA	Paket	2	26.700	53.400
Baterai 9 volt	Buah	2	10.000	20.000
Kabel Jumper	Meter	10	8.000	80.000
Jepit buaya	set	10	2500	25.000
Subtotal (Rp) =				<b>1.243.900,-</b>
<b>3. Perjalanan</b>				
Material	Justifikasi Pembelian	Kuantitas	Harga Satuan (Rp)	Total Biaya perjalanan
Survey lokasi	PP	4	100.000	200.000
Pelaksanaan Bulan pertama	PP	4	100.000	200.000
Pelaksanaan Bulan kedua	PP	4	100.000	200.000
Subtotal (Rp)				<b>600.000,-</b>
<b>4. Laporan</b>				
Material	Justifikasi Pembelian	Kuantitas	Harga Satuan (Rp)	Total Biaya
1. Pembuatan laporan	eksemplar	3	50.000	150.000
Subtotal (Rp) =				<b>150.000,-</b>
<b>TOTAL ANGGARAN YANG DIPERLUKAN SELURUHNYA (Rp)</b>				<b>3.745.900,-</b>

**Lampiran 2. Instrumen atau Materi Kegiatan**



**Gambar Project board**

**Gambar Multimeter Digital**

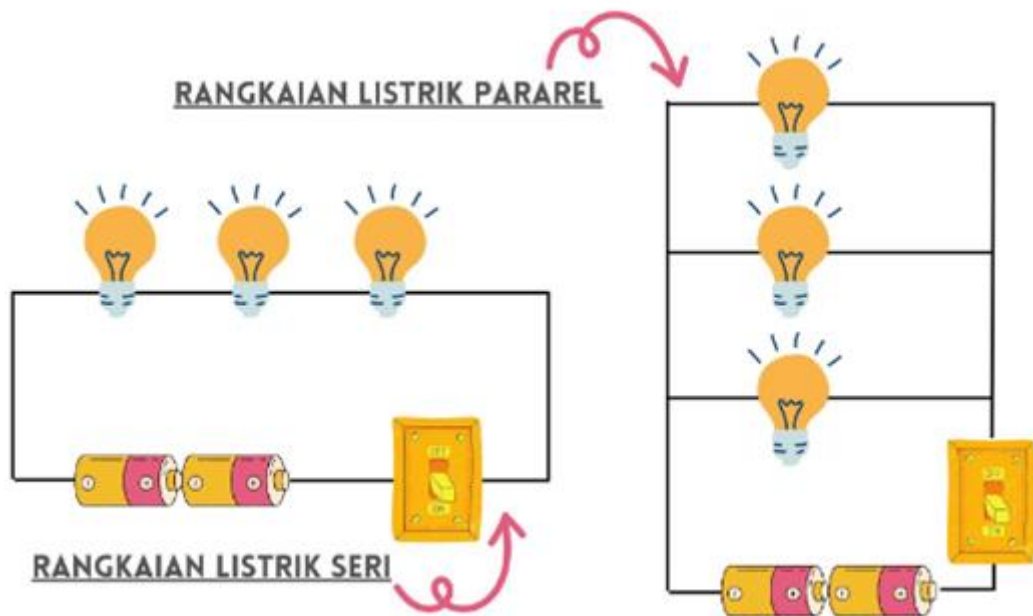


**Gambar Resistor**

Materi Kegiatan



**MODUL PRAKTIKUM  
SERI PARALEL**



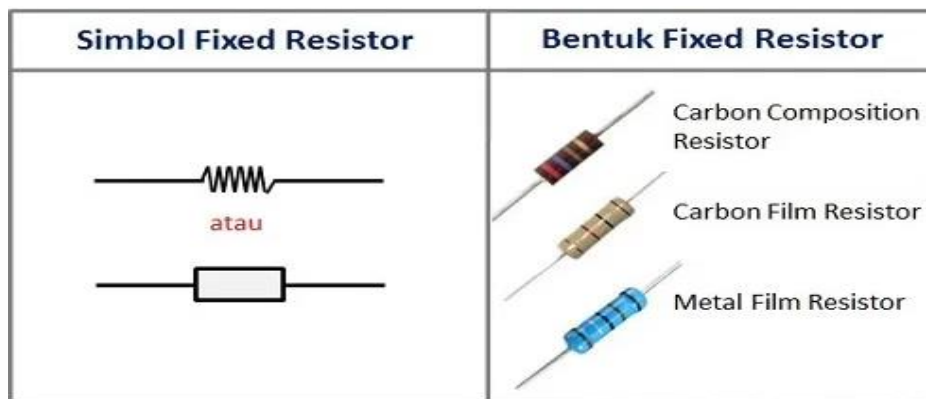
**DI SUSUN OLEH  
TIM PENGMASS UHAMKA**

## I. Tujuan

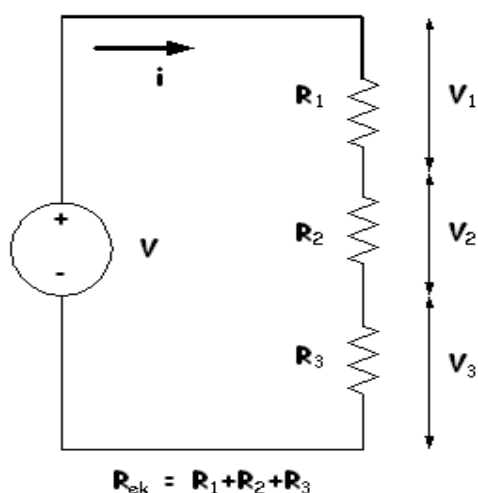
- Peserta mampu membaca nilai resistor dengan menggunakan kode warna
- Peserta dapat menggunakan multimeter Digital untuk membaca nilai Resistor
- Peserta dapat menyusun rangkaian seri - paralel di pro-ject board
- Peserta mampu mengukur nilai arus dan tegangan dalam rangkaian seri-paralel
- Peserta mampu menghitung dengan rumus nilai rangkaian seri paralel

## II. Teori

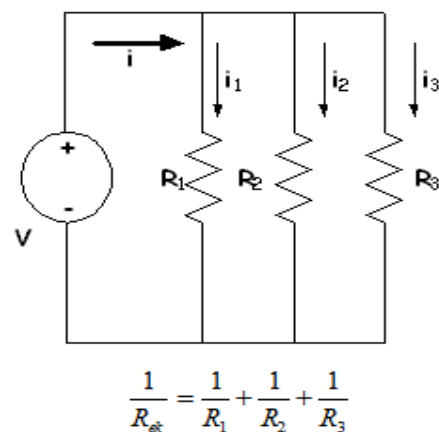
Resistor adalah komponen elektronika yang berfungsi untuk membatasi atau menghambat arus listrik. Karena tidak bisa menguatkan arus listrik maka resistor termasuk komponen pasif. Resistor dapat diketahui nilai resistansinya dengan menggunakan multimeter dan menghitung gelang warna yang terdapat pada resistor.



Ada 2 jenis rangkaian elektronika yaitu Rangkaian Seri yaitu “Rangkaian yang disusun secara berderet” Rangkaian Paralel yaitu “Rangkaian yang disusun secara sejajar”



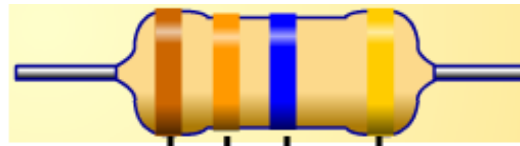
(a) Rangkaian Seri



(b) Rangkaian Paralel

Sebelum merangkaikan resistor di pro-jeck board kita hitung dulu nilai resistor dengan menggunakan kode warna dan menggunakan alat ukur multimeter.

### 1. Tabel kode warna



Warna	Gelang 1	Gelang 2	Multiplier	Toleransi
			Gelang 3	Gelang 4
Hitam		0	1 Ohm	
Coklat	1	1	10 Ohm	± 1 %
Merah	2	2	100 Ohm	± 2 %
Orange	3	3	1 K Ohm	
Kuning	4	4	10 K Ohm	
Hijau	5	5	100 K Ohm	± 0,5 %
Biru	6	6	1 M Ohm	± 0,25 %
Ungu	7	7	10 M Ohm	± 0,10 %
Abu-abu	8	8		± 0,05 %
Putih	9	9		
Emas			0,1 Ohm	± 5 %
Perak			0,01 Ohm	± 10 %

#### Resistor dengan 4 gelang warna :

- \*) Warna gelang pertama → angka pertama.
- \*) Warna gelang kedua → angka kedua
- \*) Warna gelang ketiga → 10 pangkat warna (Multiplier)
- \*) Warna gelang keempat → Toleransi.



## 2. Menggunakan Multimeter Digital



Cara menggunakan multimeter untuk pengukuran :

### 1. Tahanan

1. Lead merah ke jack “V  $\Omega$  mA”, lead hitam ke jack “Com”
2. Switch Range ke posisi  $\Omega$  yang diinginkan.
3. Jika hambatan yang diukur sedang tersambung ke sirkuit, matikan power.
4. Sambungkan test lead ke sirkuit yang ingin diukur
5. Baca nilai hambatan di layar display

### 2. Arus DC

1. Sambungkan test lead merah ke jack “V  $\Omega$  mA”, dan lead test hitam ke jack “Com”  
(Untuk pengukuran antara 200 mA dan 10 A, lepaskan lead merah untuk ke jack “10A”)
2. Set switch putar ke posisi DC A yang diinginkan.
3. Buka sirkuit yang arusnya ingin diukur lalu sambungkan test lead pada sirkuit.
4. Baca nilai arus pada layar LCD

### 3. Tegangan DC

1. Sambungkan test lead merah ke jack “V  $\Omega$  mA”, dan lead test hitam ke jack “Com”
2. Set switch putar posisi DC V yang diinginkan, jika tegangan tidak diketahui sebelumnya, set range ke posisi tertinggi dan turunkan perlahan lahan sampai hasil memuaskan .

3. sambungkan kabel test lead ke sumber yang akan diukur
4. Baca nilai tegangan pada layar LCD.

### III. ALAT DAN BAHAN PPERCOBAAN

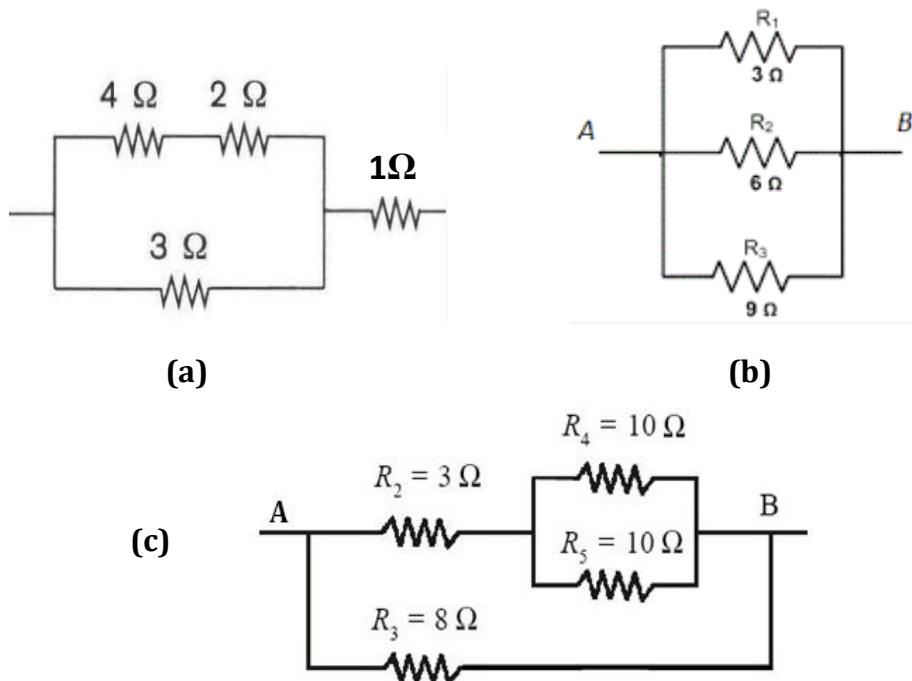
1. Multimeter
2. Resistor
3. Project Board
4. Kabel jumper

### IV. TABEL HASIL PENGAMATAN

Gambar	Jenis Rangkaian	Total Hambatan		Total Arus	
		Alat Ukur	Manual	Alat ukur	Manual
1					
2					
3					
4					

### V. PERTANYAAN

1. Apakah cara menghitung resistor paralel dengan kapasitor seri sama ? berikan penjelasannya !
2. Cari total resistor pada rangkaian berikut dengan menggunakan perhitungan manual





**Lembar Jawaban Pertanyaan**

1.

---

---

---

2. (a)

---

---

---

(b)

---

---

---

(c)

---

---

---

الْحَمْدُ لِلَّهِ

### **Lampiran 3 : Biodata Ketua dan Anggota Tim Pengusul**

#### **A. IDENTITAS KETUA**

1. Nama : Rosalina, ST. MT.
2. NIDN/NIK : 0304017001 / 3674044401700003
3. Tempat dan Tanggal Lahir : Palembang, 4 Januari 1970
4. Jenis Kelamin : Perempuan
5. Status Perkawinan : Kawin
6. Agama : Islam
7. Golongan / Pangkat : IIIB
8. Jabatan Akademik : Lektor
9. Perguruan Tinggi : Univ. Muhammadiyah Prof. DR. Hamka
10. Alamat : Jl. Tanah Merdeka No. 06, Kampung Rambutan, Pasar Rebo, Jakarta Timur.
11. Telp./Faks. : 021-87782739 / 0218400941
12. Alamat Rumah : Komplek Serpong Green Park Blok K no 18 rt 04rw 23 Jln. Palapa, Kel. Serua, Kec. Ciputat, Kab. TangSel.
13. Telp / hp : 081284293672
14. Alamat e-mail : rosalina@uhamka.ac.id

#### **RIWAYAT PENDIDIKAN PERGURUAN TINGGI**

<b>Tahun Lulus</b>	<b>Program Pendidikan</b>	<b>Perguruan Tinggi</b>	<b>Jurusan</b>
1988-1995	S1	Universitas Sriwijaya	Teknik Elektro
2007-2010	S2	Universitas Indonesia	Teknik Elektro

#### **PENGALAMAN MENGAJAR**

<b>Mata Kuliah</b>	<b>Program Pendidikan</b>	<b>Program Studi</b>	<b>Tahun Akademik</b>
Pengantar Analisa Rangkaian	S1	Teknik Elektro	2020/2021
Medan Elektromagnetik	S1	Teknik Elektro	2020/2021
Rangkaian Listrik	S1	Teknik Elektro	2019/2020

Sistem Tenaga Listrik	S1	Teknik Elektro	2020/2021
Pengantar Robotika	S1	Teknik Informatika	2020/2021
Kalkulus	S1	Teknik Informatika	2020/2021
Metode Numerik	S1	Teknik Informatika	2020/2021
Pemodelan Sistem	S1	Teknik Informatika	2019/2020
Sistem Pengaturan	S1	Teknik Mesin	2020/2021
Teknik Tenaga Listrik	S1	Teknik Mesin	2019/2020

### PRODUK BAHAN AJAR

Mata Kuliah	Program Pendidikan	Jenis Bahan ajar (Cetak dan Non Cetak)	Tahun Akademik
Dasar Sistem Pengaturan	S1	Modul Praktikum (Cetak)	2018/2019

### :PENGALAMAN PENELITIAN

Tahun	Judul Penelitian	Ketua/Anggota Tim	Sumber Dana
2014	Analisis kestabilan Peralihan Sistem Tenaga Listrik Dengan Metode Lyapunov	Ketua	Pribadi
2014	Konsep Desain Tas Pengaman Nasabah Bank Mampu Lacak (Penerapan Teknologi Implating Bag Dan APRS)	Anggota	Pribadi
2015	Analisis Rugi-Rugi Tembaga dan Efisiensi Motor Induksi 3 fasa.	Ketua	Pribadi
2015	Analisa Sistem Kendali Radar Penjejak Pesawat Terbang Dengan Metode Root Locus	Ketua	Pribadi
2016	Menentukan Induktansi Pada Saluran Transmisi dengan Berbagai Konfigurasi	Ketua	Pribadi
2017	Analisis Pengaturan Kecepatan Motor DC Menggunakan Kontrol PID (Proporsional Integral Derivative)	Ketua	Pribadi

2018	Penerapan Pembangkit Listrik Tenaga Surya di Lahan Pertanian Terpadu Ciseeng Parung-Bogor	Ketua	UHAMKA
2019	Penerapan Sensor EMG (Electromyography) pada alat bantu jalan.	ketua	UHAMKA
2019	Perancangan Aplikasi Mobile Untuk Pembelajaran Mata Kuliah Sistem Digital (Sisdig Corner's).	Anggota	UHAMKA
2020	Prototype Rancang Bangun Alat Bantu Jalan Bagi Penyandang Cacat Kaki.	Ketua	UHAMKA
2020	Desain Sudut Elevasi Panel Surya Untuk Penerangan Jalan	Ketua	Pribadi
2021	Perancangan Rangkaian Pemanas Kompor Induksi Berbasis Induksi Elektromagnetik.	Ketua	UHAMKA

### KARYA ILMIAH

Tahun	Judul	Penerbit/Jurnal
2016	Analisa Kendali Radar Penjejak Pesawat Terbang dengan Metode Root Locus	<a href="https://journal.uhamka.ac.id/index.php/teknoka/issue/view/51">https://journal.uhamka.ac.id/index.php/teknoka/issue/view/51</a>
2016	Konsep Desain Tas Pengamanan Nasabah Bank Mampu Lacak (Penerapan Teknologi Inflating Bag dan APRS)	<a href="https://journal.uhamka.ac.id/index.php/teknoka/issue/view/51">https://journal.uhamka.ac.id/index.php/teknoka/issue/view/51</a>
2017	Analisis Pengaturan Motor DC Menggunakan Kontrol PID (Proporsional Integral Derivative)	<a href="https://journal.uhamka.ac.id/index.php/teknoka/issue/view/52">https://journal.uhamka.ac.id/index.php/teknoka/issue/view/52</a>
2018	Perancangan Pembangkit Listrik Tenaga Panas Pada Knalpot Motor	<a href="https://journal.uhamka.ac.id/index.php/teknoka/issue/view/77">https://journal.uhamka.ac.id/index.php/teknoka/issue/view/77</a>
2018	Perancangan Sequencing Chiller Untuk Menstabilkan Temperatur Suhu Ruangan Menggunakan Programmable Logic Control (PLC)	<a href="https://journal.uhamka.ac.id/index.php/teknoka/issue/view/77">https://journal.uhamka.ac.id/index.php/teknoka/issue/view/77</a>
2019	Penerapan Pembangkit Listrik Tenaga Surya Di Lahan Pertanian Terpadu Ciseeng Parung-Bogor	<a href="https://journal.uhamka.ac.id/index.php/teknoka/issue/view/129">https://journal.uhamka.ac.id/index.php/teknoka/issue/view/129</a>
2020	Desain Sudut Elevasi Panel Surya Untuk Penerangan Jalan	<a href="https://proceedings.uhamka.ac.id/index.php/teknoka/issue/view/8">https://proceedings.uhamka.ac.id/index.php/teknoka/issue/view/8</a>
2020	Perancangan alat proses destilasi air laut menggunakan pemanas elektrik.	<a href="https://proceedings.uhamka.ac.id/index.php/teknoka/issue/view/8">https://proceedings.uhamka.ac.id/index.php/teknoka/issue/view/8</a>

## KEGIATAN PROFESIONAL / PENGABDIAN KEPADA MASYARAKAT

Tahun	Jenis / Nama Kegiatan	Tempat
2018	PKM Penerapan Solar Cell Sebagai Sumber Listrik Untuk Pemanasan DOC (Day Old Chiken) dan DOD (Day Old Duck)	Desa Babakan Kecamatan Ciseeng Kabupaten Bogor.
2018	PKM Pelatihan <i>Crimping</i> Kabel & Perancangan Jaringan dengan Program Simulasi <i>Cisco Packet Tracer</i> (Pemberdayaan Siswa Sekolah Tingkat SLTA)	Kampus Fakultas Teknik Uhamka.
2020	PKM Program Pendidikan Keluarga sebagai upaya meningkatkan kesadaran masyarakat akan pentingnya menghemat 34nergy listrik guna mengefisiensikan pengeluaran keuangan keluarga.	Condet Raya kec. Kramat jati, Jakarta Timur
2020	PKM Penyuluhan dan pelatihan membuat lampu emergency kepada karang taruna Merpati Putih RT 004 RW 04 Condet Kramat Jati Jakarta Timur.	Condet Raya kec. Kramat jati, Jakarta Timur
2019	Pemanfaatan Teknologi Augmented Reality Untuk Media Pengenalan Huruf Alfabet Pada Anak Usia Dini.	Lab School Permata UHAMKA FKIP Pasar Rebo.
2019	Penerapan Alat Cetak Kemasan Plastic Dalam Rangka Membantu Meningkatkan Omset Penjualan Pada Kelompok Usaha Renginang Ketan Ibu-Ibu Pengajian Di Kecamatan Cidokom Parung Kabupaten Bogor Jawa Barat.	Kecamatan Cidokom Parung Kabupaten Bogor Jawa Barat.
2019	PKM Program Pelatihan Pembuatan Robot Line Follower sebagai upaya meningkatkan pengetahuan guru dalam mengikuti perkembangan teknologi.	SMK Muhammadiyah 02 Tangerang Selatan
2020	Implemetasi pembangk listrik tenaga surya untuk pengembangan kreativitas usaha hisroponik ibu- ibu pengurus Aisyiyah cabang Serpong.	Masjid Roudhotul Istiqlal, Jalan Raya Pupitek, Gg. Adil
2021	PKM Pelatihan Pembuatan Video Pembelajaran Daring Terhadap Guru-Guru di SMK Muhammadiyah 02 Tangerang Selatan	SMK Muhammadiyah 02 Tangerang Selatan.
2021	Pelatihan Perakitan Sistem Pembangkit Listrik Tenaga Surya (PLTS) di sekolah alam YPGB Kahuripan sebagai Upaya Membantu Guru dalam Pengajaran Teknologi Energi Alternatif.	Jln. Telaga Kahuripan, Lembah Padi Utara (LPU) Kel. Tegal, Kec. Kemang, Bogor Jawa Barat.
2021	Pelatihan Pembuatan Powerbang Berbasis Panel Surya Di Sekolah Alam YPGB Kahuripan	Jln. Telaga Kahuripan, Lembah Padi Utara (LPU), Kel. Tegal Kemang, Bogor Jawa Barat.
2022	Pelatihan Desain 3D Menggunakan Aplikasi Tinkercad	Jln. Pamulang 2

	Bagi Guru-Guru SD Muhammadiyah 03 Kreatif Tangerang.	Benda Barat 11, Komplek Ritan, rt 03 rw 09, Pondok Bnda, Kec. Pamulang, Tangerang Selatan
2022	Pengembangan Kompor Induksi Berbasis Solar Panel Di SMK Muhammadiyah Cariu Bogor Jawa Barat.	Jln Mekar Wangi Jubleg Pahae rt 15 rw 05Ke. Cariu Kab Bogor, Jawa Barat.
2022	Pelatihan Pembuatan Website berbasis PHP Di SMK Muhammadiyah Kota Cirebon	SMK Muhammadiyah Kota Cicebon

### JABATAN DALAM PENGELOLAAN INSTITUSI

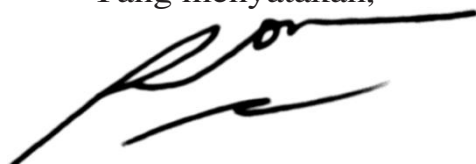
Tahun	Institusi	Jangka Waktu
2015	Ka. Lab Teknik Elektro UHAMKA	4 tahun

### ORGANISASI PROFESI / ILMIAH

Tahun	Jenis / Nama Organisasi	Jabatan / Jenjang Keanggotaan
1989-1994	Nasyitul Aisyiyah Bukit Kecil Palembang	Anggota
2018-skr	Asosiasi Dosen Indonesia (ADI)	Anggota

Saya menyatakan bahwa semua keterangan dalam *Curriculum Vitae* ini adalah benar dan apabila terdapat kesalahan, saya bersedia mempertanggungjawabkannya sesuai aturan dan hukum yang berlaku.

Jakarta, 27 Nopember 2023  
Yang menyatakan,



(Rosalina, S.T., M.T.)

## **B. IDENTITAS ANGGOTA 1.**

### **1. Identitas Diri**

1	Nama Lengkap (denganglebar)	Estu Sinduningrum, S.T., M.T.
2	Jenis Kelamin	L/ P
3	Golongan/Pangkat	IIID
4	Jabatan Fungsional	Lektor
5	NIDN/NIK	0314098403
6	Tempat dan Tanggal Lahir	Jakarta/ 14-09-1984
7	E-mail	<a href="mailto:estu.ningrum@uhamka.ac.id">estu.ningrum@uhamka.ac.id</a>
9	Nomor Telepon/HP	082258011415
10	Alamat Kantor	Jl. Tanah Merdeka No.6, Pasar Rebo, Jakarta
11	Nomor Telepon/Faks	021-87782739 / 0218400941
12	Alamat Rumah	Jl.SMU 99 No.9A. Cibubur, Ciracas. Jakarta
12	Lulus yang Telah Dihasilkan	S-1=>70 Orang; S-2=0 Orang; S-3=0 Orang
13. Mata Kuliah yang Diampu		1. Algoritma dan Pemrograman
		2. Sistem Digital
		3. Pengenalan Jaringan Komputer Dasar
		4. Dasar Sirkuit Analog
		5. Grafika Komputer

### **2. Riwayat Pendidikan**

	S-1	S-2	S-3
Nama Perguruan Tinggi	Universitas Indonesia	Institut Teknologi Telkom	
Bidang Ilmu	Teknik Elektro	Manajemen Telekomunikasi	
Tahun Masuk – Lulus	2006-2008	2009-2011	
Judul Skripsi/Tesis/Disertasi	Program Simulasi Pendeteksi Posisi Kapal dan Ikan menggunakan GPS	<i>Performance Analysis of Location Management Algorithm with Pointer Forwarding Scheme Base Anchoring on wireless networks</i>	

### 3. Pengalaman Penelitian 5 tahun terakhir

No.	Tahun	Judul Penelitian	Pendanaan	
			Sumber	Jml (Juta Rp)

### 4. Pengalaman Pengabdian Kepada Masyarakat 5 Tahun Terakhir

No.	Tahun	Judul pengabdian	Pendanaan	
			Sumber	Jumlah (Juta Rp)
1	2017	Pelatihan Crimping Kabel & Perancangan Jaringan Dengan Program Simulasi Cisco Packet Tracer	LPPM UHAMKA	8550000
2	2017	Efisiensi Pemanfaatan Listrik Rumah Tangga Sebagai Penghematan Konsumsi Energi Guna Menghemat Perekonomian Keluarga	LPPM UHAMKA	4750000
3	2018	Pemanfaatan Teknologi Augmented Reality Untuk Media Pengenalan Huruf Alfabet Pada Anak Usia Dini	LPPM UHAMKA	8000000
4	2019	Menciptakan Kreatifitas Kaula Muda Melalui Pelatihan Desain dan Pembuatan PIN Ganci Sebagai Program Usaha Meminimalkan Jumlah Pengangguran	LPPM UHAMKA	7500000
5	2020	Pemanfaatan Teknologi Virtual Reality Menggunakan Mobile Untuk Media Pembelajaran Merakit Personal Computer	LPPM UHAMKA	6000000
6	2020	Pemanfaatan Aplikasi Dalam Mendukung Pembelajaran Jarak Jauh Bagi Guru-Guru SMK Muhammadiyah 7 Jakarta Melalui Canva, Google Classroom & Zoom Meeting	LPPM UHAMKA	3000000

### 5. Publikasi Artikel Ilmiah Dalam Jurnal

No	Tahun	Judul Artikel Ilmiah	Volume / Nomor	Nama Jurnal
----	-------	----------------------	----------------	-------------



1	2011	Simulasi dan Analisis Kinerja Manajemen Lokasi dengan Skema Pointer Forwarding Based Local Anchoring pada Jaringan Wireless	Jurnal Rekayasa Teknologi	Vol. 10/ No. 8, pp. 1 – 50; ISSN 2088-3838
2	2016	Perancangan Aplikasi Steganografi berbasis android dengan metode pixel value differencing (PVD)	Vol. 2/ No. 2	MULTINETI CS
3	2017	Brosur Apartemen berbasis Android dengan Teknologi Augmented Reality	Vol 3/No.2	MULTINETI CS
4	2018	Implementasi CMS Pada Media Pembelajaran Mengenal Alat Musik Tradisional Indonesia	Vol 4/No.2	MULTINETI CS
5	2018	Sistem Informasi Spesialite Obat (ISO) Indonesia Digital Menggunakan Algoritma Boyer Moore Berbasis Mobile Application	Vol 4/No.2	MULTINETI CS
6	2020	Perancangan Aplikasi Mobile untuk pembelajaran Matakuliah sistem digital (Sisdig Corner's)	Vol 5/No.1	InfoTekJar
7	2021	Rancang Bangun Aplikasi E-Voting dengan Fitur Video sebagai Media Pengenalan Calon Kandidat Ketua Organisasi Fakultas Teknik UHAMKA (TechVote)	Vol 5/No.2	InfoTekJar

## 6. Pemakalah Seminar Ilmiah (Oral Presentation)

No.	Tahun	Judul Artikel Ilmiah	Volume / Nomor	Nama Prosiding
1	2017	<a href="#">Perancangan Media Pembelajaran Virtualisasi Masjidil Haram Dengan Virtual Reality</a>	2	Prosiding Seminar Nasional Teknoka
2	2018	Proses Pembuatan Selongsong Tabung Pelindung Detector Geiger Muller Tipe Side Window	3	Prosiding Seminar Nasional Teknoka

3	2018	<a href="#">Pembuatan Mapping Floor Menggunakan Engine Game Unity dan Barcode</a>	3	Prosiding Seminar Nasional Teknoka
4	2018	<a href="#">Rancang Bangun Sistem Pengenalan Citra untuk Tingkat Kematangan Buah Pepaya California Berdasarkan Warna Berbasis</a>	3	Prosiding Seminar Nasional Teknoka
5	2019	<a href="#">Pengembangan Aplikasi Mobile Vote Berbasis Android untuk Umum</a>	4	Prosiding Seminar Nasional Teknoka
6	2019	Perancangan Logika Fuzzy Metode Sugeno untuk menentukan Dosen Pembimbing Skripsi Berdasarkan Spesifikasi Keahlian Dosen	1	Prosiding Seminar Nasional Berseri
7	2019	Penerapan Pembangkit Listrik Tenaga Surya Di lahan Pertanian Terpadu Ciseeng Paring-Bogor	4	Prosiding Seminar Nasional Teknoka
8	2019	Perancangan Aplikasi Masyarakat Terhadap Lingkungan Di Tingkat Kelurahan	4	Prosiding Seminar Nasional Teknoka
9	2020	Rancang Bangun Sistem Pengaduan Orang Hilang Menggunakan Mobile Phone Dengan Metode Waterfall (Studi Kasus: Kapolsek Babelan Bekasi Utara)	5	Prosiding Seminar Nasional Teknoka

### 7. Karya Buku dalam 5 Tahun Terakhir

No.	Tahun	Judul Buku	Jumlah Halaman	Penerbit
1	2019	Teori dan Praktik Rangkaian Digital dan Gelombang.	325	Deepublish
2	2020	Teori Organisasi Arsitektur Komputer & Praktik Assembler Untuk Pemula	430	Deepublish

### 8. Perolehan HKI dalam 10 Tahun Terakhir

No.	Judul HKI	Tahun	Jenis	Nomor P/ID
1				

Semua data yang saya isikan dan tercantum dalam biodata ini adalah benar dan dapat dipertanggungjawabkan secara hukum. Apabila di kemudian hari ternyata dijumpai ketidaksesuaian dengan kenyataan, saya sanggup menerima sanksi. Demikian biodata ini saya buat dengan sebenarnya.

Jakarta, 20 – Nopember – 2022



**(Estu Sinduningrum, MT.)**

## **C. IDENTITAS ANGGOTA 2.**

### **1. Identitas Diri**

1. Nama : Dr. Akhmad Haqiqi Ma'mun, M.Pd
2. NIDN/NIK : 0325066902/D.14.0860
3. Tempat dan Tanggal Lahir : Lebak
4. Jenis Kelamin : Laki-laki
5. Status Perkawinan : Kawin
6. Agama : Islam
7. Golongan / Pangkat : IIC
8. Jabatan Akademik : Lektor
9. Perguruan Tinggi : Univ. Muhammadiyah Prof. DR. Hamka
10. Alamat : Jl. Warung Buncit Raya No. 17  
Pancoran Jakarta Selatan
11. Telp./Faks. : 021 79184063, 79184065/021 79184068
12. Alamat Rumah : Jl. Condet raya no.10F RT004/RW04  
Balekambang Kramatjati Jakarta Timur.
13. Telp./Faks. : 08129526548
14. Alamat e-mail : [akhmadhaqiqi@yahoo.com](mailto:akhmadhaqiqi@yahoo.com)

### **2. Riwayat Pendidikan**

	S1	S2	S3
Nama PT	UHAMKA	UNJ	UNPAD
Bidang Ilmu	Pendidikan Bahasa Inggris	Teknologi Pendidikan	Linguistik
Tahun Masuk-Lulus	1993-1998	2000-2004	2008-2013

Judul Skripsi / Tesis / Disertasi	Teaching writing Based on The 1994 Curriculum to the first year students of Junior High School	Hubungan Antara Kemampuan Penalaran Verbal Dan Sikap Siswa Terhadap Pelajaran Bahasa Inggris Dengan Hasil Belajar Bahasa Inggris	English Locative Role And The Expression Of Meaning In Indonesia: A Sintactic And Semantic Study
Nama Pembimbing /Promotor	Dra, Hj. Masnidar tanjung, M.Pd	Prof.Dr H. Santosa Muwarni	Prof.Dr.H.Tadju ddin,

### 3. Pengalaman Penelitian 5 tahun terakhir

No.	Tahun	Judul penelitian	Pendanaan	
			Sumber	Jumlah ( Juta Rp )
1	2015	Pemetaan Sumber Daya Pendidikan Sekolah Dasar di Jakarta Utara	LITBANG UHAMKA	10.000.000
2	2018	Eksplorasi dan Pendekatan Pemahaman Lintas Budaya , Filosofi dan Pedagogi	LITBANG UHAMKA	8.000.000

### 4. Pengalaman Pengabdian Kepada Masyarakat 5 Tahun Terakhir

No.	Tahun	Judul pengabdian	Pendanaan	
			Sumber	Jumlah ( Juta Rp )
1	2014	IbM Siswa-siswi Gunung Pancar Smart and Confident	LITBANG UHAMKA	6.000.000
2	2019	PKM Program Pendidikan Keluarga Sebagai Upaya Meningkatkan Kesadaran Masyarakat Akan Pentingnya Menghemat Energi Listrik Guna Mengefisienkan Pengeluaran Keuangan Keluarga	LITBANG UHAMKA	7.500.000

### 5. Publikasi Artikel Ilmiah Dalam Jurnal

No.	Tahun	Judul Artikel Ilmiah	Volume / Nomor	Nama Jurnal
1	2014	Peran Lokatif dalam Novel The		LITBANG UHAMKA
2	2020	Postgraduate EFL Students' Response to Feedback: What Feedback Do Students Prefer?	Vol. 4  No. 1 June Year 2020	IRJE [Indonesian Research Journal in Education]

### 3. Pemakalah Seminar Ilmiah (Oral Presentation)

No.	Tahun	Judul Artikel Ilmiah	Volume /Nomor	Nama Proseding
1				
2				

### 4. Karya Buku dalam 5 Tahun Terakhir

No.	Tahun	Judul Buku	Jumlah Halaman	Penerbit

Anggota Pelaksana PengMas



**Dr. Akhmad Haqiqi Ma'mun, M.Pd**  
**NIDN: 0325066902**

## Lampiran 4 : Luaran Jurnal Pengmas

Link submission jurnal :

<https://ejournal.sisfokomtek.org/index.php/jpkm/submissions>



The screenshot displays a journal submission interface. At the top, the breadcrumb navigation reads "2703 / Lina / Pelatihan Pembelajaran Modul Praktikum Fisika Tentang Rangkaian Seri Paralel". A "Library" button is located in the top right corner. Below the breadcrumb, there are two main tabs: "Workflow" and "Publication". Under "Workflow", there are sub-tabs for "Submission", "Review", "Copyediting", and "Production". The "Submission" sub-tab is active, showing a "Submission Files" section with a search icon and the text "Q Search". A single submission file is listed in a table:

File Name	Issue	File Type
 17994-1 0304017001, Jurnal Pengmas Seri Paralel Penulis Rosalina.pdf	January 14, 2024	Article Text

At the bottom right of the submission files section, there is a "Download All Files" button.

## **Lampiran 5 : Publikasi Media Massa Koran**

Kegiatan pelaksanaan pengmas di SD Muhammadiyah 03 Kreatif Tangerang Selatan ini sudah dipublikasikan di media massa online yaitu :

- 1) <https://www.kabarpendidikan.id/2024/01/tim-dosen-ftii-uhamka-adakan-literasi.html>
- 2) <https://www.serambiupdate.com/2024/01/kuatkan-pemahaman-alat-teknologi-tim.html>
- 3) <https://www.penadigital.id/2024/01/kuatkan-pemahaman-alat-teknologi-tim.html>



Kuatkan Pemahaman Alat Teknologi, Tim Pengabdian Masyarakat FTII Uhamka Kenalkan Kombinasi Seri Paralel ke Siswa dan Guru  
Kuatkan Pemahaman Alat Teknologi, Tim Pengabdian Masyarakat FTII Uhamka Kenalkan Kombinasi Seri Paralel ke Siswa dan Guru  
[www.serambiupdate.com](http://www.serambiupdate.com)

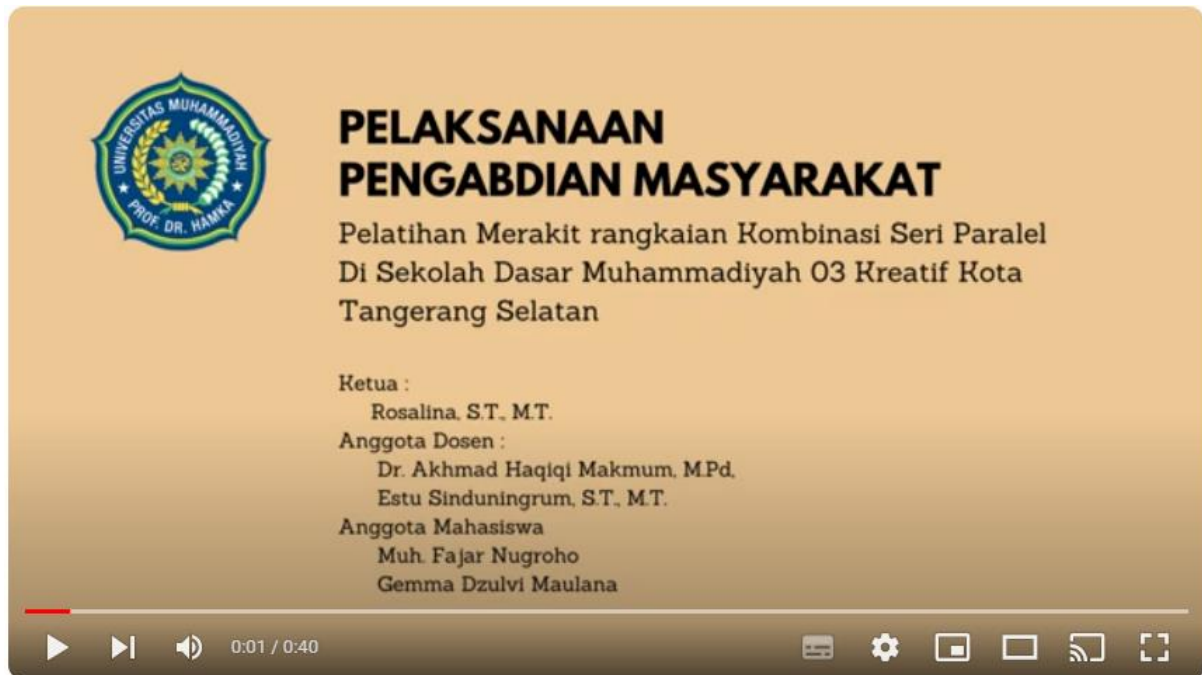
**Kuatkan Pemahaman Alat Teknologi, Tim Pengabdian Masyarakat FTII Uhamka Kenalkan Kombinasi Seri Paralel ke Siswa dan Guru**

<https://www.serambiupdate.com/2024/01/kuatkan-pemahaman-alat-teknologi-tim.html>



## **Lampiran 6 : Luaran Publikasi Video media online**

Link Video Youtube : <https://www.youtube.com/watch?v=jYgfXm84tCw>



**Pengabdian Masyarakat Di Sekolah Dasar Muhammadiyah 03 Kreatif Kota Tangerang Selatan**

**Lampiran 7 : Foto kegiatan**





Lampiran 8 : Daftar Hadir

**DAFTAR HADIR PESERTA  
PELATIHAN MERAKIT RANGKAIAN KOMBINASI SERI PARALEL  
DI SD MUHAMMADIYAH 03 KREATIF TANGERANG SELATAN**

No	Nama Peserta	Perwakilan (Guru/Siswa)	Tanda Tangan	
1	Nafa Aulia	Guru	1)	2)
2	Jundu Humam	Guru		
3	Subyantoro Cahyadi		3)	
4	Ridwan S			
5	Muhyatus uturrah	Guru	5)	
6	siti khodijah			
7	Fara Rizkyowati		7)	
8	Astia lestari	Guru		
9	Yasmin D		9)	
10	Ahmad Taufiqurrahman	Guru		10)
11			11)	2)
12				
13			13)	4)
14				
15			15)	6)
16				
17			17)	8)
18				
19			19)	0)
20				
21			21)	22)
22				
23			23)	24)
24				

Ciputat, 4 Januari 2024  
Ketua Pelaksana Pengmas

Rosalina, S.T., M.T.

## Lampiran 9 : Surat Kesediaan Mitra



MAJELIS PENDIDIKAN DASAR DAN MENENGAH  
PIMPINAN DAERAH MUHAMMADIYAH KOTA TANGERANG SELATAN  
SD MUHAMMADIYAH 03 KREATIF TANGSEL  
TERAKREDITASI "A"

Jl. Pendidikan Komplek Ritan Parakan, RT. 003/009, Kelurahan Pondok Benda, Kecamatan Pamulang  
Kota Tangerang Selatan, 15416 Telp: (021) 74786901  
Website: [www.sdmuhammadiyah03kreatif.sch.id](http://www.sdmuhammadiyah03kreatif.sch.id) - Email: [sdmuhammadiyahkreatif@gmail.com](mailto:sdmuhammadiyahkreatif@gmail.com)

### SURAT PERNYATAAN

Yang bertanda tangan di bawah ini:

Nama : Jonisar, S.E., M.Si.  
Jabatan : Kepala Sekolah SD Muhammadiyah 03 kreatif Tangerang Selatan  
Nama Mitra : Sekolah Dasar Muhammadiyah 03 kreatif Tangerang selatan  
Bidang Usaha : Sekolah Pendidikan Dasar  
Alamat : Jl. Pamulang 2 Benda Barat 11, Komplek Ritan Rt 03 RW 09 Kel.  
Pondok Benda, Kec. Pamulang, Kota Tangerang Selatan.

Menyatakan bersedia untuk bekerja sama dalam pelaksanaan kegiatan Program PKM yang berjudul "*Pelatihan Merakit Rangkaian Kombinasi Seri Paralel dan Pembuatan Modul Praktikum Fisika SD*" guna menerapkan IPTEK dengan:

Nama Ketua Tim Pengusul : Rosalina, S.T., M.T.  
NIDN : 0304017001  
Program Studi : Teknik Elektro, FTII  
Perguruan Tinggi : Universitas Muhammadiyah Prof. DR. HAMKA Jakarta.

Bersama ini pula kami menyatakan dengan sebenarnya bahwa di antara Pelaksanaan Kegiatan Program ini tidak terdapat ikatan kekeluargaan dan usaha dalam wujud apapun juga.

Demikian surat pernyataan ini dibuat dengan penuh kesadara dan tanggung jawab tanpa ada unsur pemaksaan di dalam pembuatannya untuk dapat digunakan sebagaimana mestinya.

Tangerang Selatan, 19 Oktober 2023

Yang membuat pernyataan

  
  
  
(Jonisar, S.E., M.Si.)