

**LAPORAN  
PROGRAM KEMITRAAN MASYARAKAT (PKM)**



**WORKSHOP PENINGKATAN KOMPETENSI GURU MATEMATIKA SMP Se-  
KABUPATEN KUNINGAN**

**Oleh:**

**Benny Hendriana, M.Pd. (0308128801/ Ketua)**

**Supiat, M.Pd. (031028701/ Anggota)**

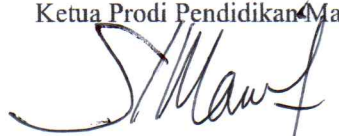
**Drs. Slamet, M.Pd. (0001036301/ Anggota)**

**PROGRAM STUDI PENDIDIKAN MATEMATIKA  
FAKULTAS KEGURUAN DAN ILMU PENDIDIKAN  
UNISERSITAS MUHAMMADIYAH PROF. DR. HAMKA  
TAHUN 2020**

**HALAMAN PENGESAHAN**  
**LAPORAN PROGRAM KEMITRAAN MASYARAKAT**


1. Judul : **Workshop Peningkatan Kompetensi Guru Matematika SMP se- Kabupaten Kuningan**
2. Mitra Program PKM : SMP se-Kabupaten Kuningan, Jawa Barat
3. Jenis Mitra : Mitra Non Produktif
4. Sumber Daya Iptek : Rekayasa Sosial
5. Ketua Tim Pengusul
  - a. Nama : Benny Hendriana, M.Pd
  - b. NIDN : 0308128801
  - c. Jabatan/Golongan : Asisten Ahli/IIIB
  - d. Program Studi/Fakultas : Pendidikan Matematika/FKIP
  - e. Perguruan Tinggi : UHAMKA
  - f. Bidang Keahlian : Pendidikan Matematika
  - g. Alamat Kantor /Telp/Faks/e-mail : Jl. Tanah Merdeka, Ps.Rebo, Jakarta Timur
  - h. Alamat Rumah/Telp/Faks/ e-mail : Jl. Veteran I no. 141 RT. 04/06 Kalideres Jakarta Barat
6. Anggota Tim Pengusul
  - a. Jumlah Anggota : Dosen 1 orang
  - b. Alumni yang terlibat : 1 orang
  - c. Staff Pendukung yang terlibat : 1 orang
7. Lokasi Kegiatan/Mitra
  - a. Wilayah Mitra (Desa / Kecamatan) : Kuningan
  - b. Kabupaten / Kota : Kuningan
  - c. Provinsi : Jawa Barat
  - d. Jarak PT ke lokasi mitra (km) : 200 KM
  - e. Alamat Mitra/Telp/Faks : SMPN 4 Kuningan, Jl.Laksmana Laut Jl. RE Martadinata No.76, Cijoho, Kec. Kuningan, Kabupaten Kuningan, Jawa Barat 45513
8. Fasilitas Pendukung : Ruang Aula Sekolah
9. Luaran yang dihasilkan : Artikel Publikasi dan Video Kegiatan
10. Jangka Waktu Pelaksanaan : 3 Bulan
  - a. Biaya Total : Rp 7.000.000,-
  - b. LPPM UHAMKA : Rp 7.000.000,-

Mengetahui,  
Ketua Prodi Pendidikan Matematika

  
(Dr. Samsul Maarif, M.Pd.)  
NIDN. 0307088501



Jakarta, 23 Agustus 2020  
Ketua Peneliti

  
(Benny Hendriana, M.Pd.)  
NIDN. 0308128801

Menyetujui,

Ketua Lembaga Pengabdian Pada Masyarakat UHAMKA

(Prof. Dr. Nani Solihati, M.Pd.)  
NIDN. 0029116401



Nomor : ~~0071~~ /H.04.02/2020  
Tanggal : 28 Januari 2020

Pada hari ini Selasa Tanggal Dua Puluh Delapan Januari Dua Ribu Dua Puluh (28-01-2020) telah dilaksanakan kegiatan perjanjian pelaksanaan pengabdian masyarakat antara:

1. **Prof. Dr. Nani Solihati, M.Pd.** bertindak untuk dan atas nama Ketua Lembaga Pengabdian dan Pemberdayaan Masyarakat Universitas Muhammadiyah Prof. DR. HAMKA, selanjutnya disebut **PIHAK PERTAMA**

2. **Benny Hendriana M.Pd** bertindak untuk dan atas nama penerima bantuan biaya pelaksanaan Pengabdian dan Pemberdayaan Pada Masyarakat yang selanjutnya disebut **PIHAK KEDUA**.

Kedua belah pihak bersama-sama telah sepakat untuk melakukan perjanjian pelaksanaan Pengabdian Pada Masyarakat dengan ketentuan sebagai berikut :

#### Pasal 1

PIHAK PERTAMA memberikan tugas kepada PIHAK KEDUA dan PIHAK KEDUA bersedia menerima tugas dari PIHAK PERTAMA untuk melaksanakan Pengabdian Pada Masyarakat dengan judul *WORKSHOP PENINGKATAN KOMPETENSI GURU MATEMATIKA SMP SE-KABUPATEN KUNINGAN*. Kegiatan pengabdian masyarakat tersebut berisi luaran wajib dan tambahan yang telah disampaikan dalam laman [simakip.uhamka.ac.id](http://simakip.uhamka.ac.id).

#### Pasal 2

PIHAK PERTAMA memberi bantuan biaya Pengabdian Pada Masyarakat tersebut pada pasal 1 sebesar 7.000.000(Tujuh Juta). Pembayaran bantuan tersebut pada ayat (1) dilakukan dua tahap, yaitu :

1. Tahap pertama sebesar Rp4.900.000 (Empat Juta Sembilan Ratus Ribu Rupiah) dibayarkan setelah surat perjanjian ini ditandatangani oleh dua belah pihak.
2. Tahap kedua sebesar Rp2.100.000 (Dua Juta Seratus Ribu Rupiah) dibayarkan setelah PIHAK KEDUA menyerahkan laporan hasil pelaksanaan kegiatan pengabdian masyarakat beserta luarannya kepada PIHAK PERTAMA.

#### Pasal 3

1. PIHAK KEDUA diwajibkan melaksanakan kegiatan Pengabdian Pada Masyarakat seperti tersebut pada pasal 1 dengan sungguh-sungguh dan penuh rasa tanggung jawab serta menjunjung tinggi/menjaga wibawa dan citra positif Universitas Muhammadiyah Prof. DR. HAMKA
2. PIHAK KEDUA harus menyelesaikan Pengabdian Pada Masyarakat tersebut pada pasal 1 dalam kurun waktu 3 (Tiga) bulan terhitung sejak tanggal surat ini ditandatangani.PIHAK KEDUA wajib menyampaikan laporan, luaran wajib, dan luaran tambahan kegiatan pengabdian pada masyarakat sebagaimana tersebut pada pasal 1 di laman [simakip.uhamka.ac.id](http://simakip.uhamka.ac.id)
3. PIHAK PERTAMA akan melakukan monitoring dan evaluasi pelaksanaan kegiatan sebagaimana disebutkan pada pasal 1.

4. PIHAK KEDUA harus menyelesaikan kegiatan pengabdian pada masyarakat tersebut pada pasal 1 dalam kurun waktu 3 (tiga) bulan terhitung sejak surat perjanjian ini ditandatangani.

5. PIHAK KEDUA wajib menyampaikan laporan hasil kegiatan pengabdian masyarakat, luaran wajib dan tambahan, dan pertanggungjawaban biaya beserta dengan bukti pengeluaran yang sah dan asli paling lambat tanggal 28 April 2020.

6. Jika PIHAK KEDUA terlambat menyerahkan laporan hasil kegiatan pengabdian masyarakat, maka PIHAK KEDUA dikenakan denda sebesar 1% (satu persen) setiap hari dari nilai surat perjanjian pelaksanaan pengabdian masyarakat ini.

7. Jika PIHAK KEDUA tidak bisa melaksanakan kegiatan tersebut pada pasal 1, maka PIHAK KEDUA wajib mengembalikan seluruh biaya yang telah diberikan oleh PIHAK PERTAMA.

#### Pasal 4

Hal yang belum diatur dalam perjanjian ini akan ditentukan oleh kedua belah pihak secara musyawarah.

PIHAK PERTAMA

  
**Prof. Dr. Nani Solihati, M.Pd**

PIHAK KEDUA,  
MATERAI TUMPIL  
6000  
Rp. 6000,-



**Benny Hendriana M.Pd**

Mengetahui,  
Wakil Rektor II,



**Dr. Zamah Sari, M.Ag**

## **RINGKASAN**

Kegiatan Program Kemitraan Masyarakat ini bertujuan untuk meningkatkan kompetensi guru-guru matematika SMP di Kabupaten Kuningan terutama pada penggunaan media pembelajaran digital. Mitra dari kegiatan ini adalah MGMP Matematika SMP Kabupaten Kuningan. Metode yang digunakan dalam kegiatan ini adalah workshop yang terdiri dari materi penerapan Kurikulum 2013 revisi, penyusunan soal matematika HOTS secara daring, dan pembelajaran matematika berbasis *software*. Hasil yang diperoleh dari kegiatan ini adalah peningkatan kompetensi peserta dalam Menyusun dan mengembangkan perangkat pembelajaran.

## **KATA PENGANTAR**

Dengan memanjatkan Puji syukur ke hadirat Allah SWT, atas berkas Rahmat dan KaruniaNya, Kami dapat menyelesaikan kegiatan pengabdian kepada masyarakat melalui kegiatan Workshop Peningkatan Kompetensi Guru Matematika SMP Se-Kabupaten Kuningan. Pangabdian kepada masyarakat ini merupakan perwujudan salah satu Catur Dharma Perguruan tinggi yang dilaksanakan oleh civitas akademika program Studi Pendidikan Matematika FKIP UHAMKA.

Kegiatan ini telah dilaksanakan pada tanggal 8 dan 15 Februari 2020. Materi workshop dipilih berdasarkan kebutuhan Mitra, terutama dalam pemanfaatan media pembelajaran digital. Dalam kesempatan ini, kami mengucapkan terima kasih yang sebesar-besarnya kepada:

1. Bapak Hendra Herman, S.Pd, selaku Ketua MGMP Matematika SMP Kab. Kuningan yang telah memberikan kemudahan dalam pelaksanaan kegiatan.
2. LPPM UHAMKA yang telah memberikan dukungan baik pendanaan dan bimbingan dalam pelaksanaan kegiatan pengabdian ini.
3. Dosen Pendidikan Matematika FKIP UHAMKA yang telah membantu kelancaran pelaksanaan kegiatan pengabdian ini.
4. Seluruh guru-guru MGMP matematika SMP Kab. Kuningan yang telah turut berpartisipasi aktif dalam pelaksanaan kegiatan pengabdian ini.

Akhir kata semoga kegiatan pengabdian kepada masyarakat ini dapat bermanfaat bagi siswa.

Jakarta, Agustus 2020

Ketua Pelaksana

## DAFTAR ISI

	Hal
LEMBAR PENGESAHAN .....	i
SURAT PERJANJIAN PELAKSANAAN .....	ii
RINGKASAN .....	iv
KATA PENGANTAR.....	v
DAFTAR ISI .....	vi
DAFTAR TABEL.....	vii
DAFTAR GAMBAR.....	viii
BAB 1. PENDAHULUAN .....	1
1.1.Analisis Situasi .....	1
1.2.Permasalahan Mitra .....	2
BAB 2. TAERGET DAN LUARAN .....	3
2.1. Target .....	3
2.2. Luaran .....	3
BAB 3. METODE PELAKSANAAN .....	4
3.1. Solusi yang ditawarkan.....	4
3.2. Rencana Kegiatan.....	4
BAB 4. KELAYAKAN PERGURUAN TINGGI .....	5
4.1.Kelayakan Perguruan Tinggi .....	5
4.2.Kualifikasi Tim Pelaksana .....	5
BAB 5. HASIL DAN LUARAN YANG DICAPAI .....	6
5.1.Hasil Kegiatan .....	6
5.2.Luaran yang Dicapai .....	10
BAB 6. KESIMPULAN DAN SARAN .....	11
6.1.Kesimpulan .....	11
6.2.Saran .....	11
DAFTAR PUSTAKA .....	12
Lampiran 1. Justifikasi Anggaran Kegiatan .....	14
Lampiran 2. Materi Pendukung Kegiatan.....	15
Lampiran 3. Personalia tenaga pelaksana dan kualifikasinya .....	98
Lampiran 4. Luaran .....	105
Lampiran 5. Foto Kegiatan .....	113
Lampiran 6. Daftar Hadir Peserta .....	116
Lampiran 6. Surat Kesediaan Mitra.....	118

## DAFTAR TABEL

	Hal
Tabel 4.1. Pembagian Tugas Tim PKM .....	5



## DAFTAR GAMBAR

	Hal
Gambar 5.1. Peserta Kegiatan .....	6
Gambar 5.2. Proses diskusi penyusunan RPP.....	7
Gambar 5.3. Proses diskusi pembelajaran berbasis literasi, 4C, dan PPK.....	8
Gambar 5.4. Penyusunan soal HOTS secara daring.....	8
Gambar 5.5. Pembelajaran matematika dengan media pembelajaran digital.....	9

# BAB 1

## PENDAHULUAN

### 1.1. Analisis Situasi

Dalam dunia pendidikan, salah satu kunci untuk menentukan kualitas lulusan adalah kurikulum pendidikannya, karena pentingnya maka setiap kurun waktu tertentu kurikulum selalu dievaluasi untuk kemudian disesuaikan dengan perkembangan ilmu pengetahuan, kemajuan teknologi dan kebutuhan pasar. Departemen Pendidikan Nasional juga secara teratur melakukan evaluasi terhadap peraturan yang berkaitan dengan kurikulum.

Tidak dapat dipungkiri bahwa perkembangan teknologi, pengetahuan dan metode belajar semakin lama semakin maju pesat. Oleh karena itu, tidak mungkin instansi pendidikan tetap mempertahankan kurikulum lama, hal ini dikhawatirkan akan mengakibatkan instansi pendidikan tidak dapat sejajar instansi pendidikan lainnya.

Ilmu pengetahuan dan teknologi berkembang begitu pesat, perubahan kebijakan Nasional pun ikut berubah sejalan dengan pembiayaan pendidikan serta kondisi sosial, termasuk perubahan pada tuntutan profesi serta kebutuhan dan keinginan pelanggan. Semua itu ikut memberikan dorongan bagi penyelenggara pendidikan untuk selalu melakukan proses perbaikan, modifikasi, dan evaluasi pada kurikulum yang digunakan di dalam proses pengendalian mutu. Kurikulum merupakan perangkat yang sangat penting karena menjadi dasar untuk menjamin kompetensi dan luaran dari proses pendidikan. Kurikulum harus diubah secara periodik, menyesuaikan dengan dinamika dan kebutuhan dari *stakeholder* dari waktu ke waktu.

Matematika dianggap mata pelajaran yang paling menyulitkan oleh siswa (Putra, 2017). Hal tersebut disebabkan oleh sulitnya siswa memahami konsep dari matematika yang abstrak. Siswa hanya berusaha menghafal pada saat belajar matematika, bukan berusaha memahaminya (Budiarti, Purwanto, & Hendriana, 2019; Gazali, 2016). Guru seharusnya mengupayakan agar siswa mampu mengkonstruksikan konsep dalam pikirannya dengan benar sehingga siswa mampu menyelesaikan soal matematika dengan mudah (Hardiyanti, 2016). Terlebih lagi pada Kurikulum 13 revisi, pembelajaran tidak hanya menekankan pada ranah pengetahuan, keterampilan, dan sikap saja tetapi juga sudah masuk pada kemampuan berpikir tingkat tinggi (*Higher Tinking Order Skill*). Hal tersebut tidak akan tercapai tanpa adanya dukungan oleh fasilitas dan media yang memadai (Dinni, 2018; Hendriana, Kurniawan, & Nuriadin, 2019).

Berdasarkan hasil observasi dan wawancara dengan salah satu guru matematika di SMPN 4 Kuningan, didapat data bahwa sebagian besar Guru SMP di Kabupaten Kuningan,

Jawa Barat masih banyak yang belum melibatkan media dalam proses pembelajaran. Kurangnya pengetahuan guru dan tidak adanya inovasi membuat proses pembelajaran matematika dirasa sulit dan membosankan bagi siswa.

Berbagai penelitian telah dilakukan untuk mengatasi permasalahan tersebut salah satunya adalah berbagai penggunaan media dalam pembelajaran. Media pembelajaran digunakan untuk membantu mempermudah menyampaikan konsep yang sifatnya abstrak agar lebih mudah dipahami dan diterima siswa (Hendriana, 2019). Pembelajaran juga perlu dikaitkan dengan kehidupan sehari-hari siswa (pembelajaran kontekstual) agar dirasa lebih bermakna oleh siswa, karena sesuai dengan teori Ausubel (*meaningful learning*) bahwa pembelajaran bermakna akan lebih tahan lama dalam ingatan siswa (*long term memory*)(Gazali, 2016).

Ada berbagai banyak media dalam pembelajaran matematika, baik yang berupa alat peraga (Annisah, 2014) maupun media pembelajaran yang bersifat digital (Walida, 2015). Media pembelajaran digital merupakan salah satu pilihan yang dapat digunakan para guru pada era Revolusi Industri 4.0 (Putrawangsa & Hasanah, 2018). Media pembelajaran digital memiliki banyak keunggulan seperti mampu merangkum berbagai media teks, suara, gambar, maupun animasi sehingga memungkinkan kemudahan dalam interaksi dan komunikasi (Azriah, 2018).

## **1.2. Permasalahan Mitra**

Guru SMP di Kabupaten Kuningan masih banyak yang menggunakan metode dan model pembelajaran yang konvensional, sehingga pembelajaran sangat tidak optimal. Kurangnya pengetahuan guru dalam perkembangan strategi pembelajaran dan tidak adanya inovasi guru dalam media pembelajaran membuat kualitas pembelajaran menjadi rendah. Dengan adanya pelatihan Pembelajaran realistik dan penggunaan media pembelajaran diharapkan dapat meningkatkan kompetensi guru sehingga kualitas pembelajaran menjadi meningkat dan hasil belajar siswa pun meningkat.

Pengetahuan guru terkait media pembelajaran juga sangat terbatas sehingga dalam proses pembelajaran matematika, media pembelajaran cenderung tidak digunakan. Inilah yang menyebabkan siswa kesulitan memahami konsep yang bersifat abstrak.

## **BAB 2**

### **TARGET DAN LUARAN**

#### **2.1. Target**

Berdasarkan uraian permasalahan mitra, tim pengabdian kepada masyarakat UHAMKA mengadakan **“Workshop Peningkatan Kompetensi Guru Matematika SMP se-Kabupaten Kuningan”** sebagai salah satu solusi permasalahan tersebut. Adapun tim pengabdian kepada masyarakat UHAMKA menyajikan materi keterampilan menyusun RPP sesuai K-13 revisi, keterampilan membuat dan menggunakan media pembelajaran, dan keterampilan menyusun soal yang mengukur kemampuan HOTS. Sehingga dengan materi tersebut dapat menjawab permasalahan mitra.

#### **2.2. Luaran**

Luaran yang diharapkan setelah mengikuti kegiatan ini yaitu:

- a. Meningkatnya keterampilan menyusun RPP sesuai K-13 revisi
- b. Meningkatnya keterampilan membuat dan menggunakan media pembelajaran
- c. Meningkatnya keterampilan menyusun soal yang mengukur kemampuan HOTS

## BAB 3

### METODE PELAKSANAAN

#### 3.1. Solusi yang Ditawarkan

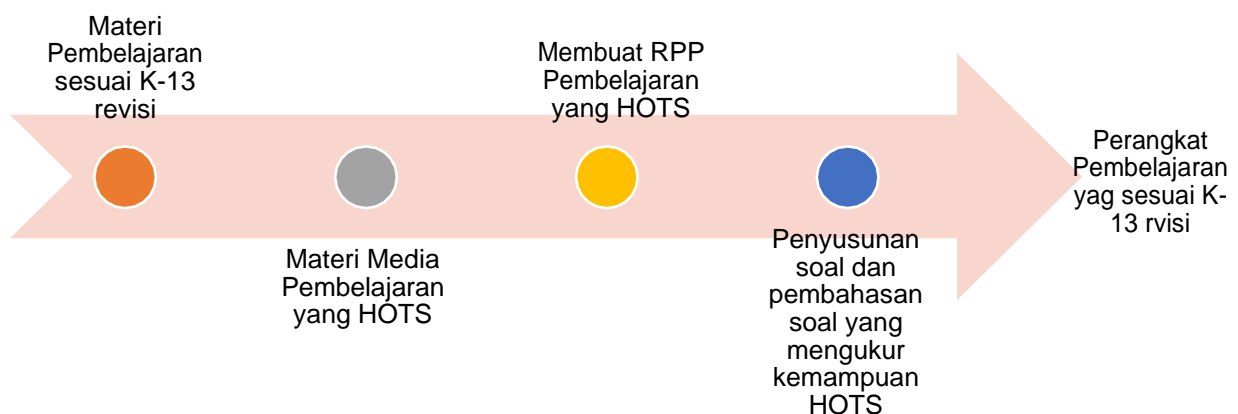
Berdasarkan uraian permasalahan di atas, maka kegiatan yang akan dilakukan adalah mengadakan workshop dalam bentuk pelatihan penggunaan media pembelajaran dan model pembelajaran sesuai kurikulum 2013 pada guru SMP di Kabupaten Kuningan, Jawa Barat. Melalui kegiatan ini diharapkan akan mampu meningkatkan kompetensi guru dan kualitas pembelajaran di kelas.

Secara lebih rinci kegiatan ini akan dilakukan sebagai berikut:

1. Pembekalan dan penguatan tentang penerapan Kurikulum 2013 revisi khususnya pada mata pelajaran matematika
2. Pembelajaran matematika yang berorientasi HOTS.
3. Workshop penyusunan perangkat pembelajaran yang terdiri dari RPP, Bahan Ajar, Media Pembelajaran, serta instrument evaluasi yang sesuai kurikulum 2013 revisi.

#### 3.2. Rencana kegiatan

Metode pelaksanaan dalam kegiatan ini adalah dengan metode pelatihan atau workshop yang dilaksanakan selama dua hari. Peserta diberikan materi terlebih dahulu kemudian mencoba membuat media pembelajaran, supervisi RPP dan penyusunan soal yang mengukur kemampuan berpikir tingkat tinggi (HOTS). Adapaun skenario kegiatan sebagai berikut:



## **BAB 4**

### **KELAYAKAN PERGURUAN TINGGI**

#### **4.1. Kelayakan Perguruan Tinggi**

Universitas Muhammadiyah Prof. DR. HAMKA adalah salah satu perguruan tinggi swasta yang dimiliki oleh Persyarikatan Muhammadiyah, yang memiliki dedikasi yang tinggi pada dunia pendidikan di Indonesia. Salah satu bentuk kegiatan UHAMKA dalam melaksanakan Catur Dharma perguruan tinggi adalah kegiatan pengabdian masyarakat yang dipayungi Lembaga Pengabdian dan Pemberdayaan Masyarakat. Kegiatan ini merupakan wadah bagi para dosen UHAMKA dalam mendukung kemajuan pendidikan di Indonesia.

#### **4.2. Kualifikasi Tim Pelaksana**

Kualifikasi ketua tim pelaksana sebagaimana disajikan pada biodata terlampir, maka untuk tingkat keberhasilan program ini sangatlah tinggi. Hal ini didukung oleh pengalaman secara teoritis dan praktis dalam segala kegiatan pengabdian masyarakat yang telah dilaksanakan. Ketua tim dan anggota rutin melaksanakan kegiatan pengabdian secara berkala mengenai pembelajaran dengan benda konkrit dan alat peraga di daerah Jabodetabek. Selain itu baik ketua dan anggota juga aktif dalam mengembangkan media serta perangkat pembelajaran matematika.

**Tabel 4.1. Pembagian Tugas Tim PKM**

<b>Nama</b>	<b>Peran</b>	<b>Bidang Keahlian</b>	<b>Tanggungjawab</b>
1. Benny Hendriana, M.Pd.	Ketua	Pend. Matematika	Koordinator pelaksana kegiatan dan pemateri
2. Supiat, M.Pd.	Anggota	Pend. Matematika	Sekretaris pelaksana dan pemateri
3. Edi Supriadi, M.Pd.	Anggota Dosen	Pend. Matematika	Koordinator lapangan persiapan kegiatan

## **BAB 5**

### **HASIL DAN LUARAN YANG DICAPAI**

#### **5.1. HASIL**

Kegiatan Workshop Peningkatan Kompetensi Guru Matematika SMP Se-Kabupaten Kuningan dilaksanakan di SMPN 4 Kuningan. Kegiatan ini dilaksanakan dalam 2 termin. Kegiatan termin pertama dilaksanakan pada Sabtu, 8 Februari 2020 dan dibuka oleh Ketua MGMP Matematika Kab. Kuningan, yaitu Bapak Hendra Herman, S.Pd Pada pukul 08.00 WIB. Kegiatan ini diikuti oleh guru-guru Matematika di Kab. Kuningan sebanyak 20 orang.



**Gambar 5.1.** Peserta Kegiatan

Pada termin pertama kegiatan diisi oleh Bapak Supiat, M.Pd dengan materi Penerapan Kurikulum 2013 Revisi dan Penyusunan RPP mata pelajaran Matematika. Pada materi pertama, pembicara menekankan pada perubahan yang ada di kurikulum 2013 revisi, yaitu:

1. Tanggung jawab penilaian kompetensi spiritual dan sosial.
2. Koherensi kompetensi inti.
3. Membuka ruang kreatif bagi guru.
4. Keluasan taksonomi kemampuan peserta didik.

Setelah memaparkan materi mengenai perubahan kurikulum 2013 revisi, pemateri juga memberikan kesempatan kepada peserta untuk mengembangkan RPP sesuai dengan perubahan kurikulum tersebut. Pada kesempatan ini peserta dibentuk dalam beberapa kelompok agar bisa

salang berdiskusi. Materi pertamapun berakhir pada pukul 12.00.



**Gambar 5.2.** Proses diskusi penyusunan RPP

Pada pukul 13.00 Materi kedua diisi oleh Bapak Benny Hendriana, M.Pd, yaitu *Higher Order Thinking Skill (HOTS)* dalam pembelajaran Matematika. Materi ini difokuskan pada Standar Proses menggunakan 3 model pembelajaran yang diharapkan dapat membentuk perilaku saintifik, sosial serta mengembangkan rasa keingintahuan, sesuai Implementasi Kurikulum 2013 menurut Permendikbud No. 22 Tahun 2016 (Astuti, 2018). Ketiga model pembelajaran tersebut antara lain:

1. Model pembelajaran melalui penyingkapan/penemuan (*discovery learning/inquiry learning*).
2. Model pembelajaran berbasis masalah (*problem-based learning/PBL*).
3. Model pembelajaran berbasis projek (*problem-based learning/PBL*).

Dalam penerapan salah satu model pembelajaran di atas, perlu juga memadukan dengan elemen-elemen yang mampu merepresentasikan pembelajaran abad 21, diantaranya adalah *Creativity and Innovation, Collaboration, Communication, Critical Thinking and Problem Solving*. Selain pembelajaran juga bisa di dasari dengan literasi dan Penguatan Pendidikan Karakter (PPK) (Handayani, 2019). Kegiatan ini berakhir hingga pukul 16.30 WIB.





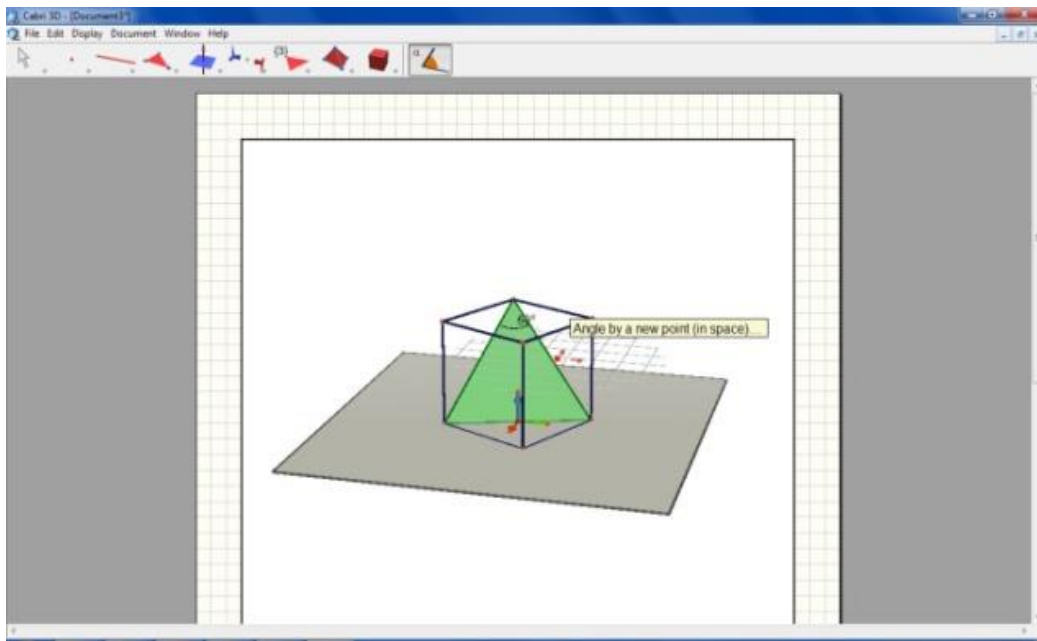
**Gambar 5.3.** Proses diskusi pembelajaran berbasis literasi, 4C, dan PPK

Kegiatan termin kedua dilaksanakan pada Sabtu, tanggal 15 Februari 2020. Pada kegiatan ini materi difokuskan pada penyusunan instrument evaluasi dan media pembelajaran matematika. Materi pertama yaitu Pelatihan pembuatan soal matematika daring berbasis *HOTS* oleh bapak Edi Supriadi, M.Pd yang dimulai pada pukul 08.00 WIB.



**Gambar. 5.4.** Peyusunan soal HOTS secara daring

Dalam penyusunan soal, pemateri menggunakan aplikasi Quizizz dan Kahoot. Para peserta terlihat sangat antusias, karena kedua aplikasi tersebut dirasa baru. Selanjutnya materi terakhir dilanjutkan oleh Bapak Benny Hendriana, M.Pd tentang media pembelajaran matematika berbasis *software*. Pada materi ini diperkenalkan berbagai macam *software* yang bisa digunakan dalam pembelajaran matematika, baik *software* yang menekankan pada pemahaman konsep, maupun *software* yang bisa mempermudah dalam menggambar objek geometri. *Software* tersebut antara lain, *Cabri 2 Geometry*, *Cabri 3D*, *Geogebra*, *Algebrator*, *Carmetal*, *Winggeom*, *Graphmatica*, dan *Bagatrix*.



**Gambar. 5.5.** Pembelajaran matematika dengan media pembelajaran digital

Pada kegiatan ini peserta sangat antusias, karena penggunaan media pembelajaran digital dirasa sesuatu yang baru bagi mereka. Para guru merasakan kesulitan Ketika ingin mengembangkan pembelajaran karena memiliki keterbatasan informasi. Mereka juga menginginkan kegiatan seperti ini dilaksanakan secara berkesinambungan dengan durasi yang lebih intens. Kegiatan workshop berakhir pada pukul 17.00 dan ditutup oleh ketua MGMP, bapak Hendra Herman, S.Pd.

Setelah dilaksanakannya workshop, diperoleh hasil sebagai berikut:

1. Guru-guru matematika SMP di Kab. Kuningan memberikan respon yang positif selama kegiatan, para guru juga sangat antusias karena mendapatkan pengetahuan baru mengenai pembelajaran matematika dengan media pembelajaran digital.
2. Peserta workshop juga mampu membuat dan mengembangkan perangkat pembelajaran yang terdiri dari RPP, bahan ajar, media, hingga instrument evaluasi yang dibuat secara daring menggunakan Kahoot dan Quizizz.

3. Para peserta juga begitu antusias untuk menerapkan semua hasil workshop yang telah dilaksanakan. bahkan menginginkan kegiatan seperti ini dapat dilaksanakan Kembali secara berkala dengan durasi yang lebih panjang.

## **5.2. LUARAN YANG DICAPAI**

Adapun luaran yang dihasilkan dari kegiatan pengabdian masyarakat yang telah dilakukan adalah kami berhasil meningkatkan kompetensi guru matematika SMP di Kab. Kuningan dalam memahami pembelajaran matematika yang sesuai dengan kurikulum 2013 revisi.

## **BAB 6**

### **KESIMPILAN DAN SARAN**

#### **6.1. KESIMPULAN**

Peserta workshop yang merupakan guru-guru SMP mata pelajaran matematika se-Kabupaten Kuningan. Pada kegiatan ini guru-guru mendapatkan pendampingan untuk materi Kurikulum 13 revisi, HOTS dalam pembelajaran matematika, penyusunan soal matematika HOTS, dan pembelajaran matematika berbasis *software*. Dari hasil kegiatan, dapat disimpulkan bahwa pemahaman guru akan penerapan media pembelajaran digital meningkat, karena selama ini pembelajaran matematika cenderung dilaksanakan secara klasikal tanpa adanya media.

#### **6.2. SARAN**

Kami sebagai tim pengabdian masyarakat sangat berharap akan ada kegiatan-kegiatan serupa dalam rangka memberikan penguatan kepada peserta didik sebagai generasi muda agar dapat menerapkan ilmu pengetahuan dalam kehidupan sehari-hari. UHAMKA sebagai bagian dari lembaga pendidikan dan pencipta peradaban, perlu kiranya berkontribusi dengan mendorong pengabdian masyarakat yang berupaya untuk memperkuat pengetahuan dan kompetensi peserta didik melalui aktivitas pengamatan dan percobaan yang mereka lakukan dengan prosedur dan sikap ilmiah.

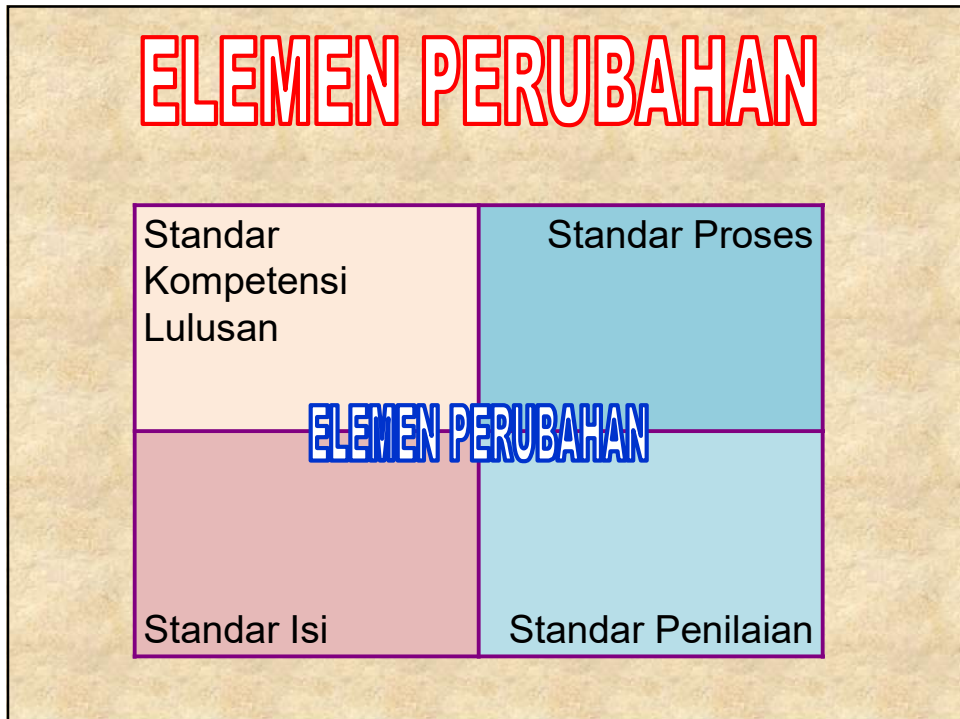
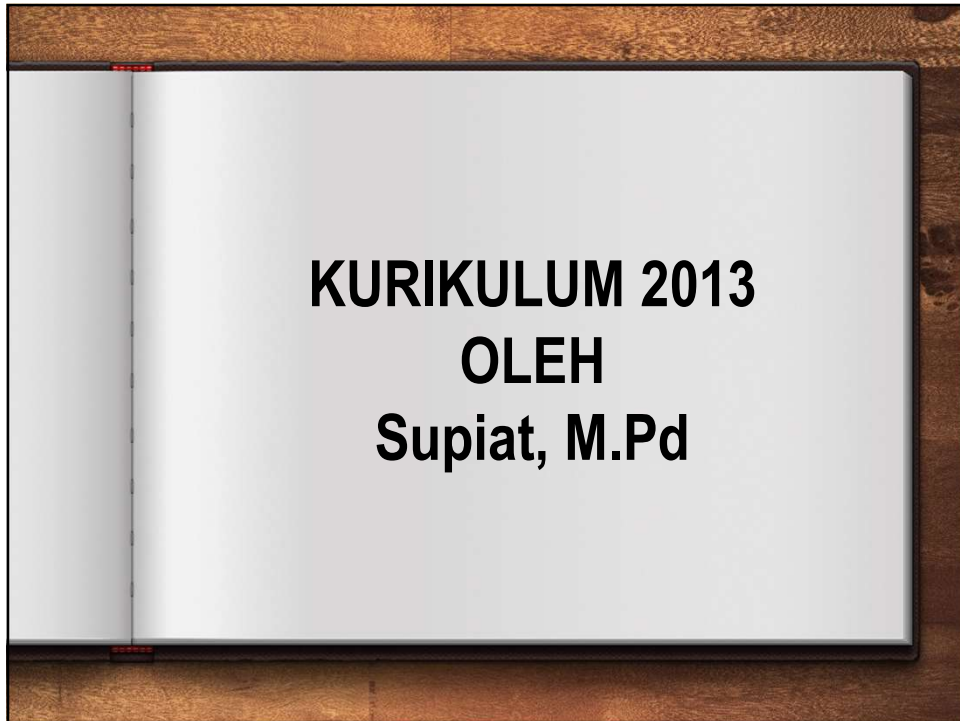
## DAFTAR PUSTAKA

- Annisah, S. (2014). Alat Peraga Pembelajaran Matematika. *Jurnal Tarbawiyah*, 11(1), 1–15.
- Astuti, D. A., Haryanto, S., & Prihatni, Y. (2018). Evaluasi implementasi kurikulum 2013. *Wiyata Dharma: Jurnal Penelitian Dan Evaluasi Pendidikan*, 6(1), 7-14.
- Azriah. (2018). Peranan Media Pembelajaran Berbasis Multimedia Interaktif Berbantuan Macromedia Flash Sebagai Sumber Belajar Mandiri Untuk Meningkatkan Daya Ingat Dan Minat Belajar Peserta Didik Pada Materi Jarak Dalam Ruang Untuk SMA Kelas XII. *Jurnal Pendidikan Tambusai*, 2(4), 865–869. Retrieved from <https://jptam.org/index.php/jptam/article/view/34>
- Budiarti, C. D., Purwanto, S. E., & Hendriana, B. (2019). Kontribusi Model Pembelajaran M-Apos Terhadap Kemampuan Pemahaman Konsep Matematis Siswa. *KALAMATIKA Jurnal Pendidikan Matematika*, 4(1), 15–22. <https://doi.org/10.22236/kalamatika.vol4no1.2019pp15-22>
- Dinni, H. N. (2018). HOTS ( High Order Thinking Skills ) dan Kaitannya dengan Kemampuan Literasi Matematika. *Prisma*, 1, 170–176.
- Gazali, R. Y. (2016). Pembelajaran Matematika Yang Bermakna. *Math Didactic: Jurnal Pendidikan Matematika*, 2(3), 181–190. <https://doi.org/10.33654/math.v2i3.47>
- Handayani, S. L., & Amirullah, G. (2019). Meningkatkan Pemahaman Guru Sekolah Dasar Melalui Pelatihan Penyusunan Rencana Pelaksanaan Pembelajaran Berbasis Literasi, 4C, PPK dan Hots. *Jurnal SOLMA*, 8(1), 14-23.
- Hardiyanti, A. (2016). Analisis Kesulitan siswa dalam menyelesaikan soal matematika pada materi barisan dan deret. *Konferensi Nasional Penelitian Matematika Dan Pembelajarannya (KNPMP I)*, 2(2), 78–88.
- Hendriana, B. (2019). LEMBAR KERJA PESERTA DIDIK BERBASIS CABRI 3D UNTUK MENINGKATKAN PEMAHAMAN KONSEP MATEMATIS SISWA. *AKSIOMA*, 8(1), 112–120. <https://doi.org/https://doi.org/10.24127/ajpm.v8i1.1740>
- Hendriana, B., Kurniawan, R., & Nuriadin, I. (2019). Pengembangan Buku Ajar Matematika Kelas X Sma Berbasis Hots. *Kalamatika: Jurnal Pendidikan Matematika*, 4(2), 163–176. <https://doi.org/10.22236/kalamatika.vol4no2.2019pp163-176>
- Putra, F. G. (2017). Eksperimentasi Pendekatan Kontekstual Berbantuan Hands On Activity (HoA) Terhadap Kemampuan Pemecahan Masalah Matematik. *Al-Jabar : Jurnal Pendidikan Matematika*, 8(1), 73. <https://doi.org/10.24042/ajpm.v8i1.1148>

- Putrawangsa, S., & Hasanah, U. (2018). Integrasi Teknologi Digital Dalam Pembelajaran Di Era Industri 4.0. *Jurnal Tatsqif*, 16(1), 42–54. <https://doi.org/10.20414/jtq.v16i1.203>
- Walida, S. El. (2015). Pengembangan Bahan Ajar Dalam Bentuk Multimedia Interaktif Pada Mata Kuliah Teori Graph Untuk Pembelajaran Matematika Berbasis Digital. *JPM : Jurnal Pendidikan Matematika*, 1(1), 53. <https://doi.org/10.33474/jpm.v1i1.593>

### Lampiran 1. Justifikasi Pengeluaran

No	Nama Bahan/kegiatan	Jumlah Satuan	Jumlah (Rp)
<b>A. Persiapan Kegiatan dan bahan ajar</b>			
1	Pengadaan proposal dan surat	1 paket	300.000
2	Komunikasi	1 paket	200.000
3	Fotocopy materi dan lembar evaluasi	100 x Rp 40.000	400.000
4	Alat peraga matematika	1 paket	300.000
5	Transportasi dan akomodasi Jakarta-Kuningan (PP) untuk 3 orang	1 paket	1.000.000
<b>Total</b>			<b>2.200.000</b>
<b>B. Biaya Personalia dan Pembicara</b>			
1	Pemateri	3 x Rp 500.000	1.500.000
2	Kebersihan	1 paket	200.000
3	Undangan (Kasi Pendidikan, Pengawas, dan Kepala Sekolah)	3 x Rp 200.000	600.000
<b>Total</b>			<b>2.300.000</b>
<b>C. Biaya Pelaksanaan kegiatan</b>			
1	Konsumsi panitia dan pembicara	10 x 3 x Rp. 20.000 paket	600.000
2	Snack dan coffe break panitia dan pembicara	1 paket	400.000
3	Spanduk	2 buah	500.000
<b>Total</b>			<b>1.500.000</b>
<b>D. Biaya Pembuatan Laporan dan Dokumentasi</b>			
1	Penyusunan laporan	1 paket	500.000
2	dokumentasi	1 paket	150.000
3	Pajak	5%	350.000
<b>Total</b>			<b>1.000.000</b>
<b>Total Biaya (A+B+C+D)</b>			<b>7.000.000</b>





# Elemen Perubahan



Elemen	Deskripsi			
	SD	SMP	SMA	SMK
Kompetensi Lulusan	Adanya peningkatan dan keseimbangan <i>soft skills</i> dan <i>hard skills</i> yang meliputi aspek kompetensi sikap, keterampilan, dan pengetahuan			
Kedudukan mata pelajaran (ISI)	Kompetensi yang semula diturunkan dari matapelajaran berubah menjadi mata pelajaran dikembangkan dari kompetensi.			
Pendekatan (ISI)	Kompetensi dikembangkan melalui:			
	Tematik terpadu dalam semua mata pelajaran	Mata pelajaran	Mata pelajaran	Vokasional

Elemen	Deskripsi			
	SD	SMP	SMA	SMK
Struktur Kurikulum (Mapel dan alokasi waktu) (ISI)	<ul style="list-style-type: none"> <li>Holistik berbasis sains (alam, sosial, dan budaya)</li> <li>Jumlah mapel dari 10 mjd 6</li> <li>Jumlah jam bertambah 4 JP/mgg akibat perubahan pendekatan pembelajaran</li> </ul>	<ul style="list-style-type: none"> <li>TIK mjd media semua mapel</li> <li>Pengembangan diri terintegrasi pd setiap mapel &amp; ekstrakurikuler</li> <li>Jumlah mapel dari 12 mjd 10</li> <li>Jumlah jam bertambah 6 JP/mgg akibat perubahan pendekatan pembelajaran</li> </ul>	<ul style="list-style-type: none"> <li>Perubahan sistem: ada mapel wajib dan ada mapel pilihan</li> <li>Tjd pengurangan mapel yang harus diikuti siswa</li> <li>Jumlah jam bertambah 1 JP/mgg akibat perubahan pendekatan pembelajaran</li> </ul>	<ul style="list-style-type: none"> <li>Penambahan jenis keahlian berdasarkan spektrum kebutuhan (6 program keahlian, 40 bidang keahlian, 121 kompetensi keahlian)</li> <li>Pengurangan adaptif dan normatif, penambahan produktif</li> <li>produktif disesuaikan dgn trend perkembangan di Industri</li> </ul>

# ELEMEN PERUBAHAN

Elemen	Deskripsi			
	SD	SMP	SMA	SMK
Proses pembelajaran	<ul style="list-style-type: none"> <li>• Standar Proses yang semula terfokus pada Eksplorasi, Elaborasi, dan Konfirmasi dilengkapi dengan Mengamati, Menanya, Mengolah, Menyajikan, Menyimpulkan, dan Mencipta.</li> <li>• Belajar tdk hanya terjadi di ruang kelas, tp juga di lingkungan sekolah dan masyarakat</li> <li>• Guru bukan satu-satunya sumber belajar.</li> <li>• Sikap tdk diajarkan scr verbal, tetapi melalui contoh &amp; teladan</li> </ul>			
	• Tematik & terpadu	• IPA & IPS masing-2 diajarkan secara terpadu	• Adanya mapel wajib dan pilihan sesuai dgn bakat dan minatnya	• Kompetensi keterampilan yang sesuai dgn standar industri

# ELEMEN PERUBAHAN



Elemen	Deskripsi			
	SD	SMP	SMA	SMK
Penilaian hasil belajar	<ul style="list-style-type: none"> <li>• Penilaian berbasis kompetensi</li> <li>• Pergeseran dari penilain melalui tes (mengukur kompetensi pengetahuan berdasarkan hasil saja), menuju penilaian otentik (mengukur semua kompetensi sikap, keterampilan, dan pengetahuan berdasarkan proses dan hasil)</li> <li>• Memperkuat PAP (Penilaian Acuan Patokan) yaitu pencapaian hasil belajar didasarkan pada posisi skor yang diperolehnya terhadap skor ideal (maksimal)</li> <li>• Penilaian tdk hanya pd level KD, tp juga kompetensi inti &amp; SKL</li> <li>• Mendorong pemanfaatan portofolio yang dibuat siswa sebagai instrumen utama penilaian</li> </ul>			
Ekstrakurikuler	<ul style="list-style-type: none"> <li>• Pramuka (wajib)</li> <li>• UKS</li> <li>• PMR</li> <li>• Bahasa Inggris</li> </ul>	<ul style="list-style-type: none"> <li>• Pramuka (wajib)</li> <li>• OSIS</li> <li>• UKS</li> <li>• PMR</li> <li>• DII</li> </ul>	<ul style="list-style-type: none"> <li>• Pramuka (wajib)</li> <li>• OSIS</li> <li>• UKS</li> <li>• PMR</li> <li>• DII</li> </ul>	<ul style="list-style-type: none"> <li>• Pramuka (wajib)</li> <li>• OSIS</li> <li>• UKS</li> <li>• PMR</li> <li>• DII</li> </ul>

## PERBEDAAN ESENSIAL KURIKULUM 2013

KTSP 2006	Kurikulum 2013	Ket
Mapel tertentu mendukung kompetensi tertentu	Tiap mapel mendukung semua kompetensi (sikap, keterampilan, pengetahuan)	Semua Jenjang
Mapel dirancang berdiri sendiri dan memiliki kompetensi dasar sendiri	Mapel dirancang terkait satu dgn yang lain dan memiliki kompetensi dasar yang diikat oleh kompetensi inti tiap kelas	Semua Jenjang
Bahasa Indonesia sejajar dgn mapel lain	Bahasa Indonesia sebagai penghela mapel lain (sikap dan keterampilan berbahasa)	SD
Tiap mata pelajaran diajarkan dengan pendekatan berbeda	Semua mapel diajarkan dengan pendekatan yang sama [saintifik] melalui mengamati, menanya, mencoba, menalar,....	Semua Jenjang
Tiap jenis konten pembelajaran diajarkan terpisah [separated curriculum]	Berbagai jenis konten pembelajaran diajarkan terkait dan terpadu satu sama lain ( <i>cross curriculum/integrated curriculum</i> )	SD
	Konten ilmu pengetahuan diintegrasikan dan dijadikan penggerak konten pembelajaran lainnya	SD

## PERBEDAAN ESENSIAL KURIKULUM 2013



KTSP 2006	Kurikulum 2013	Ket
Tematik untuk kelas I – III (blm integratif)	Tematik Integratif untuk Kelas I – VI	SD
TIK adalah mata pelajaran sendiri	TIK mrpk sarana pembelajaran, dipergunakan sebagai media pembelajaran mapel lain	SMP
Bahasa Indonesia sbg` pengetahuan	Bahasa Indonesia sebagai alat komunikasi dan carrier of knowledge	SMP/ SMA/SMK
Untuk SMA, ada penjurusan sejak kelas XI	Tidak ada penjurusan di SMA. Ada mata pelajaran wajib, peminatan, antar minat, dan pendalaman minat	SMA/SMK
SMA dan SMK tanpa kesamaan kompetensi	SMA dan SMK memiliki mapel wajib yang sama terkait dasar-dasar pengetahuan, keterampilan, dan sikap.	SMA/SMK
Penjurusan di SMK sangat detil (sampai keahlian)	Penjurusan di SMK tdk terlalu detil (sampai bidang studi), di dlmnya tdpt pengelompokan peminatan dan pendalaman	SMA/SMK

## PERUBAHAN UNTUK SEMUA MAPEL



No	Implementasi Kurikulum Lama	Kurikulum Baru
1	Materi disusun untuk memberikan pengetahuan kepada siswa	Materi disusun seimbang mencakup kompetensi sikap, pengetahuan, dan keterampilan
2	Pendekatan pembelajaran adalah siswa diberitahu tentang materi yang harus dihafal (siswa diberi tahu).	Pendekatan pembelajaran berdasarkan pengamatan, pertanyaan, pengumpulan data, penalaran, dan penyajian hasilnya melalui pemanfaatan berbagai sumber-sumber belajar (siswa mencari tahu)
3	Penilaian pada pengetahuan melalui ulangan dan ujian	Penilaian otentik pada aspek kompetensi sikap, pengetahuan, dan keterampilan berdasarkan portofolio.

### Beberapa Contoh Perbedaan Kurikulum Baru dgn Kurikulum Lama pada Beberapa Mapel



## Ilmu Pengetahuan Sosial

No	Kurikulum Lama	Kurikulum Baru
1	Materi disajikan terpisah menjadi Geografi, Sejarah, Ekonomi, Sosiologi	Materi disajikan terpadu, tidak dipisah dalam kelompok Geografi, Sejarah, Ekonomi, Sosiologi.
2	Tidak ada platform, semua kajian berdiri sejajar	Menggunakan Geografi sbg platform kajian dgn pertimbangan semua kejadian & kegiatan terikat dgn lokasi. Tujuannya adalah menekankan pentingnya konektivitas ruang dalam memperkokoh NKRI. Kajian sejarah, sosiologi, budaya, & ekonomi disajikan utk mendukung terbentuknya konektivitas yang lebih kokoh.
3	Diajarkan oleh guru berbeda ( <i>team teaching</i> ) dengan sertifikasi berdasarkan mata kajian	Diajarkan oleh satu orang guru yang memberikan wawasan terpadu antar mata kajian tsb sehingga peserta didik dpt memahami pentingnya keterpaduan antar mata kajian tsb sblm mendalaminya scr terpisah & lbh mendlm pd jenjang selanjutnya

11

## Ilmu Pengetahuan Alam

No	Kurikulum Lama	Kurikulum Baru
1	Materi disajikan terpisah antara Fis, Kim, & Biologi	Materi disajikan terpadu, tidak dipisah dalam kelompok Fisika, Kimia, Biologi
2	Tidak ada platform, semua kajian berdiri sejajar	Menggunakan Biologi sbg platform kajian dgn pertimbangan semua kejadian dan fenomena alam terkait dengan benda beserta interaksi diantara benda-benda tsb. Tujuannya adalah menekankan pentingnya interaksi biologi, fisika, kimia & kombinasinya dlm membentuk ikatan yang stabil.
3	Materi ilmu bumi & antariksa msh blm memadai (sebagian dibahas di IPS)	Diperkaya dgn materi ilmu bumi dan antariksa sesuai dengan standar internasional

12

# Lanjutan ...

No	Kurikulum Lama	Kurikulum Baru
4	Materi kurang mendalam dan cenderung hafalan	Materi diperkaya dgn kebutuhan pesdik utk berpikir kritis & analitis sesuai dgn standar internasional
5	Diajarkan oleh guru berbeda ( <i>team teaching</i> ) dengan sertifikasi berdasarkan mata kajian	Diajarkan oleh satu orang guru yg memberikan wawasan terpadu antar mata kajian tsb shg peserta didik dpt memahami pentingnya keterpaduan antar mata kajian tsb sblm mendalaminya scr terpisah & lebih mendalam pada jenjang selanjutnya

## Matematika

No	Kurikulum Lama	Kurikulum Baru
1	Langsung masuk ke materi abstrak	Mulai dr pengamatan permasalahan konkret, kmd ke semi kon-kret, & akhirnya abstraksi permasalahan
2	Banyak rumus yg hrs dihafal untuk menyelesaikan permasalahan (hanya bisa menggunakan)	Rumus diturunkan oleh siswa dan permasalahan yg diajukan harus dpt dikerjakan siswa hanya dgn rumus-rumus & pengertian dasar (tdk hanya bs menggunakan tp juga memahami asal-usulnya)
3	Permasalahan matematika selalu diasosiasikan dengan (direduksi menjadi) angka	Perimbangan antara matematika dengan angka dan tanpa angka (gambar, grafik, pola, dsb)

## Lanjutan ...

No	Kurikulum Lama	Kurikulum Baru
4	Tdk membiasakan siswa utk berpikir kritis (hny mekanistik)	Dirancang supaya siswa hrs berpikir kritis utk menyelesaikan permasalahan yg diajarkan
5	Metode penyelesaian mslh yg tdk terstruktur	Membiasakan siswa berpikir algoritmis
6	Data dan statistik dikenalkan di kelas IX saja	Memperluas materi mencakup peluang, pengolahan data, dan statistik sejak kelas VII serta materi lain sesuai dengan standar internasional
7	Matematika adalah eksak	Mengenalkan konsep pendekatan dan perkiraan

## Bahasa Indonesia/Inggris

No	Kurikulum Lama	Kurikulum Baru
1	Materi yang diajarkan ditekankan pada tata bahasa/struktur bahasa	Materi yg diajarkan ditekankan pd kompetensi berbahasa sebagai alat komunikasi untuk menyampaikan gagasan dan pengetahuan
2	Siswa tidak dibiasakan membaca dan memahami makna teks yang disajikan	Siswa dibiasakan membaca dan memahami makna teks serta meringkas & menyajikan ulang dengan bahasa sendiri
3	Siswa tidak dibiasakan menyusun teks yg sistematis, logis, dan efektif	Siswa dibiasakan menyusun teks yang sistematis, logis, dan efektif melalui latihan-latihan penyusunan teks
4	Siswa tidak dikenalkan ttg aturan-aturan teks yg sesuai dgn kebutuhan	Siswa dikenalkan dgn aturan-2 teks yg sesuai shg tdk rancu dlm proses penyusunan teks (sesuai dgn situasi & kondisi: siapa, apa, dimana)
5	Kurang menekankan pada pentingnya ekspresi & spontanitas dlm berbahasa	Siswa dibiasakan utk dpt mengekspresikan dirinya dan pengetahuannya dengan bahasa yang meyakinkan secara spontan

Pendidikan Pancasila dan Kewarganegaraan		
No	Kurikulum Lama	Kurikulum Baru
1	Materi disajikan berdasarkan empat pilar dengan pembahasan yang terpisah-pisah	Materi disajikan tidak berdasarkan pada pengelompokan menurut empat pilar kebangsaan tetapi berdasarkan keterpaduan empat pilar dalam pembentukan karakter bangsa
2	Materi disajikan berdasarkan pasokan yang ada pada empat pilar kebangsaan	Materi disajikan berdasarkan kebutuhan untuk menjadi warga negara yang bertanggung jawab (taat norma, asas, dan aturan)
3	Tidak ada penekanan pada tindakan nyata sebagai warga negara yang baik	Adanya kompetensi yang dituntut dari siswa untuk melakukan tindakan nyata sebagai warga negara yang baik
4	Pancasila dan Kewarganegaraan disajikan sebagai pengetahuan yang harus dihafal	Pancasila dan Kewarganegaraan bukan hanya pengetahuan, tetapi ditunjukkan melalui tindakan nyata dan sikap keseharian.

17

## HASRAT UNTUK MENGUBAH DIRI

Ketika aku masih muda serta bebas berfikir dengan khayalanku, Aku bermimpi untuk mengubah dunia Seiring dengan bertambahnya usia dan kearifanku, Kudapati bahwa dunia tidak kunjung berubah,

Maka cita-cita itupun kupersempit Dan kuputuskan untuk hanya mengubah negeriku. Namun tampaknya itupun tiada hasilnya.

Ketika usia senja mulai kujelang, Lewat upaya terakhir yang penuh keputusasaan, Kuputuskan untuk mengubah hanya keluargaku, orang-orang yang paling dekat denganku, namun alangkah terkejutnya aku, merekapun tak kunjung berubah!!!





# Berubah mulai dari Diri Sendiri

4S

**Mulai dari :**  
**SAYA,**  
**SEKARANG,**  
**SEKECIL APAPUN**  
**SAMPAI KAPANPUN**



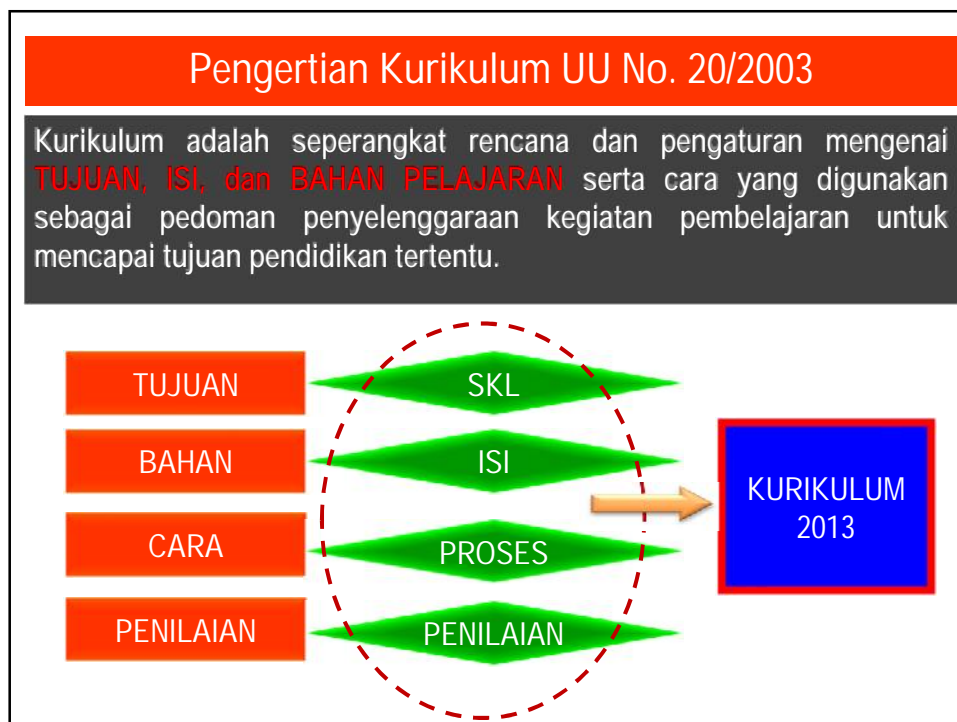
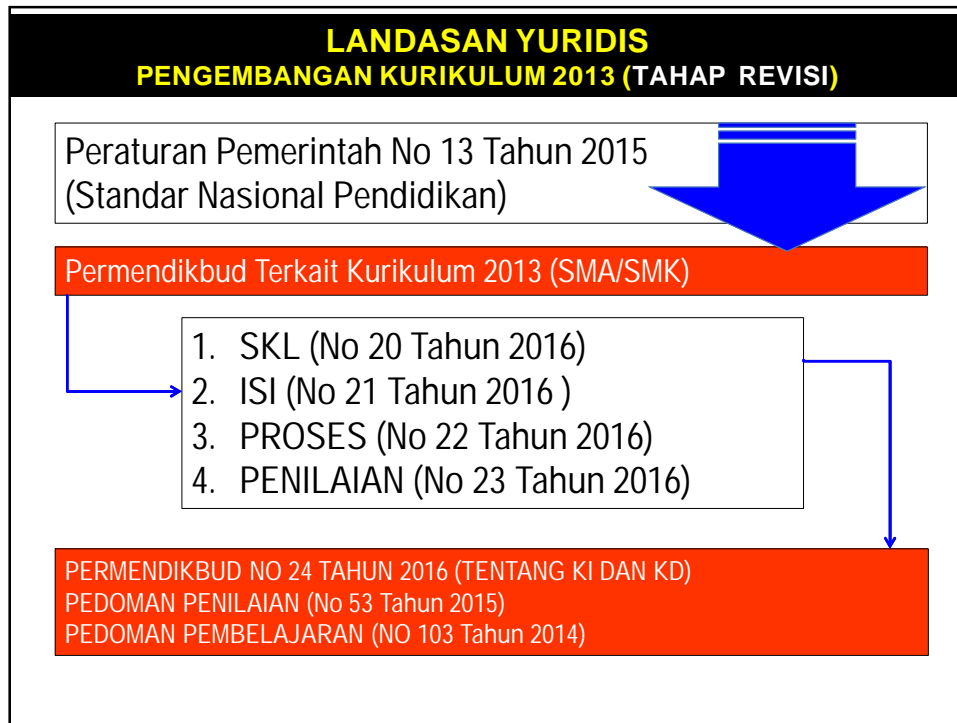


# KURIKULUM 2013

**PEMBELAJARAN DAN PENILAIAN HASIL BELAJAR "HOTS"**

Benny Hendriana, M.Pd  
Edi Supriadi, M.Pd





## Menganalisis Kompetensi, Pembelajaran, dan Penilaian



### STANDAR KOMPETENSI LULUSAN SATUAN PENDIDIKAN

(Permendikbud RI Nomor 20 Tahun 2016 Tentang Standar Kompetensi Lulusan Pendidikan Dasar dan Menengah)

#### BAB II

#### KOMPETENSI LULUSAN SATUAN PENDIDIKAN

Setiap lulusan satuan pendidikan dasar dan menengah memiliki kompetensi pada tiga dimensi yaitu

**sikap, pengetahuan, dan keterampilan.**

STANDAR KOMPETENSI LULUSAN	FAKTUAL	KONSEPTUAL	PROSEDURAL	METAKOGNITIF
	Pengetahuan teknis dan spesifik, detail dan kompleks berkenaan dengan ...	Terminologi/istilah dan klasifikasi, kategori, prinsip, generalisasi, teori, model, dan struktur yang digunakan terkait dengan pengetahuan teknis dan spesifik, detail dan kompleks berkenaan dengan...	Pengetahuan tentang cara melakukan sesuatu atau kegiatan yang terkait dengan pengetahuan teknis, spesifik, algoritma, metode, dan kriteria untuk menentukan prosedur yang sesuai berkenaan dengan....	Pengetahuan tentang kekuatan dan kelemahan diri sendiri dan menggunakannya dalam mempelajari pengetahuan teknis, detail, spesifik, kompleks, kontekstual dan kondisional berkenaan dengan....
ilmu pengetahuan, teknologi, seni, dan budaya terkait dengan masyarakat dan lingkungan alam sekitar, bangsa, negara, kawasan regional, dan internasional.				

## DIMENSI PENGETAHUAN DAN DIMENSI PROSES KOGNITIF

DIMENSI PENGETA HUAN	PENGETAHUAN/ PEMAHAMAN		APLIKASI	PENALARAN		
DIMENSI PROSES KOGNITIF	C1	C2	C3	C4	C5	C6

**KKO**

## PEMBELAJARAN

**PERMENDIKBUD NO 22 TAHUN 2016  
"STANDAR PROSES"**

PERMENDIKBUD NO 22 TAHUN 2016  
"STANDAR PROSES"

## PARADIGMA BELAJAR

PENDEKATAN ILMIAH  
BERBAGAI SUMBER BELAJAR  
BERBASIS KOMPETENSI  
TERPADU  
KEBENARAN MULTI DIMENSI  
KETERAMPILAN APLIKATIF  
KREATIF

## 14 PRINSIP PEMBELAJARAN

1. Peserta didik difasilitasi untuk **MENCARI TAHU**;
2. Peserta didik belajar dari **BERBAGAI SUMBER BELAJAR**;
3. Proses pembelajaran menggunakan **PENDEKATAN ILMIAH**;
4. Pembelajaran **BERBASIS KOMPETENSI**;
5. Pembelajaran **TERPADU**;
6. Pembelajaran yang menekankan pada jawaban divergen yang memiliki **KEBENARAN MULTI DIMENSI**;
7. Pembelajaran berbasis **KETERAMPILAN APLIKATIF**;
8. Peningkatan keseimbangan, kesinambungan, dan keterkaitan antara **hard-skills dan soft-skills**;
9. Mengutamakan pembudayaan dan pemberdayaan peserta didik sebagai **PEMBELAJAR SEPANJANG HAYAT**;
10. Menerapkan nilai-nilai dengan memberi keteladanan, membangun kemauan dan mengembangkan **KREATIFITAS PESERTA DIDIK** dalam proses pembelajaran;
11. Berlangsung **di RUMAH, di SEKOLAH, dan di MASYARAKAT**;
12. Prinsip siapa saja adalah **Guru**, siapa saja adalah **Peserta Didik**, dan dimana saja adalah **Kelas**.
13. Pemanfaatan **TIK** untuk meningkatkan efisiensi dan efektivitas pembelajaran;
14. Pengakuan atas **PERBEDAAN INDIVIDU dan LATAR BELAKANG BUDAYA** peserta didik;

PERMENDIKBUD NO 22 TAHUN 2016  
"STANDAR PROSES"

## PELAKSANAAN PEMBELAJARAN

INTERAKTIF  
INSPIRATIF  
MENYENANGKAN  
MENANTANG  
MEMOTIVASI

Memotivasi peserta didik untuk berpartisipasi AKTIF, serta memberikan ruang yang cukup bagi PRAKARSA, KREATIVITAS, dan KEMADIRIAN sesuai dengan bakat, minat, dan perkembangan fisik serta psikologis peserta didik

### Pembelajaran pada Kurikulum 2013 berbasis pendekatan ILMIAH

#### MENGUMPULKAN INFORMASI/MENCOBA:

Untuk meningkatkan keingintahuan peserta didik dalam mengembangkan kreatifitas, dapat dilakukan melalui membaca, mengamati aktivitas, kejadian atau objek tertentu, memperoleh informasi, mengolah data, dan menyajikan hasilnya dalam bentuk tulisan, lisan, atau gambar

#### MENGAMATI:

Dilakukan antara lain melalui kegiatan mencari informasi, melihat, mendengar, membaca, dan atau menyimak.

#### MENALAR/MENGASOSIASI:

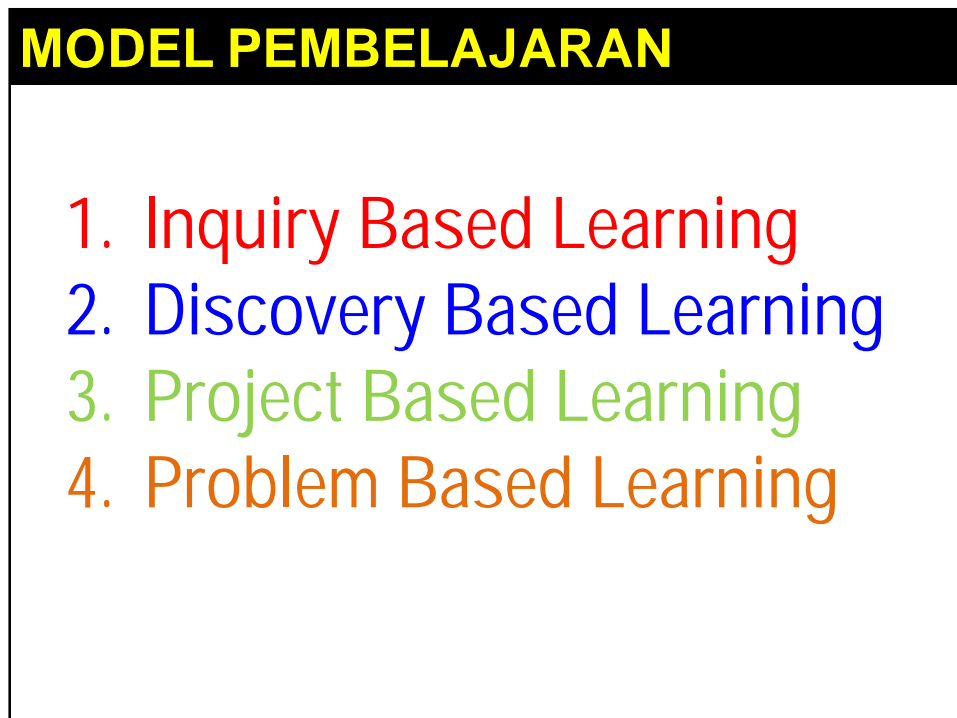
Dilakukan melalui kegiatan menganalisis data, mengelompokan, membuat kategori, menyimpulkan, dan memprediksi/menqestimasi.

#### MENANYA:

Untuk membangun pengetahuan peserta didik secara faktual, konseptual, dan prosedural, hingga berpikir metakognitif, dapat dilakukan melalui kegiatan diskusi, kerja kelompok, dan diskusi kelas.

#### MENGGOMUNIKASIKAN:

Sarana untuk menyampaikan hasil konseptualisasi dalam bentuk lisan, tulisan, gambar/sketsa, diagram, atau grafik, dapat dilakukan melalui presentasi, membuat laporan, dan/ atau unjuk kerja.





## PENGERTIAN

### PENDEKATAN PEMBELAJARAN:

**Cara pandang pendidik** yang digunakan untuk menciptakan lingkungan pembelajaran yang memungkinkan terjadinya proses pembelajaran dan tercapainya kompetensi yang ditentukan.

**Ciri dari Pendekatan pembelajaran adalah "Interaksi" antara guru dan siswa.** Secara garis besar pendekatan pembelajaran dibagi menjadi dua, yaitu: (1) pendekatan pembelajaran yang berorientasi atau berpusat pada siswa (*student centered approach*) dan (2) pendekatan pembelajaran yang berorientasi atau berpusat pada guru (*teacher centered approach*).

### STRATEGI PEMBELAJARAN:

**Langkah-langkah sistematis** digunakan GURU yang memungkinkan terjadinya proses pembelajaran dan tercapainya kompetensi yang ditentukan.

Atau suatu kegiatan pembelajaran yang harus dikerjakan guru dan siswa agar tujuan pembelajaran dapat dicapai secara efektif dan efisien. **Ciri dari strategi pembelajaran adanya rencana.** Jadi strategi merupakan rencana pelaksanaan pembelajaran.

### METODE PEMBELAJARAN:

Cara atau teknik yang digunakan oleh pendidik untuk menangani suatu kegiatan pembelajaran yang mencakup antara lain ceramah, tanya-jawab, diskusi, Praktikum.

### TEKNIK PEMBELAJARAN:

Cara yang dilakukan seseorang dalam mengimplementasikan suatu metode secara spesifik. **Ciri dari teknik pembelajaran adalah sifatnya yang kondisional dan spesifik.** Misalkan metode yang kita gunakan adalah metode ceramah, maka untuk setiap kelas ceramah yang akan kita gunakan pastilah berbeda.

Keempat hirarki tersebut menjadi satu kesatuan yang disebut sebagai MODEL PEMBELAJARAN. untuk lebih jelasnya dapat dilihat lewat gambar di bawah ini:

### MODEL PEMBELAJARAN:

Model pembelajaran merupakan rangkaian satu-kesatuan dari pendekatan pembelajaran-strategi pembelajaran-metode pembelajaran-teknik dan taktik pembelajaran.

CONTOH:

MODEL PEMBELAJARAN:

## Discovery Based Learning

PENDEKATAN:

Student Centered (Pembelajaran berpusat pada siswa)

STRATEGI:

Group Learning (Belajar Kelompok)

METODE:

Diskusi, Presentasi, dan Tanya Jawab

TEKNIK:

Kondisional (Tergantung karakteristik siswa)

# PENYUSUNAN SILABUS DAN RPP

Tahap pertama dalam pembelajaran yaitu perencanaan pembelajaran yang diwujudkan dengan kegiatan penyusunan Rencana Pelaksanaan Pembelajaran (RPP).

LAMPIRAN  
 PERATURAN MENTERI PENDIDIKAN DAN KEBUDAYAAN  
 NOMOR 22 TAHUN 2016  
 TENTANG STANDAR PROSES PENDIDIKAN DASAR DAN MENENGAH

## KOMPONEN SILABUS

### IDENTITAS MATA PELAJARAN

### IDENTITAS SEKOLAH

### KOMPETENSI INTI

merupakan gambaran secara kategorial mengenai kompetensi dalam aspek sikap, pengetahuan, dan keterampilan yang harus dipelajari peserta didik untuk suatu jenjang sekolah, kelas dan mata pelajaran;

### KOMPETENSI DASAR

merupakan kemampuan spesifik yang mencakup sikap, pengetahuan, dan keterampilan yang terkait muatan atau mata pelajaran;

## KOMPONEN SILABUS

### MATERI POKOK

memuat fakta, konsep, prinsip, dan prosedur yang relevan, dan ditulis dalam bentuk butir-butir sesuai dengan rumusan indikator pencapaian kompetensi;

### PEMBELAJARAN

kegiatan yang dilakukan oleh pendidik dan peserta didik untuk mencapai kompetensi yang diharapkan;

### PENILAIAN

merupakan proses pengumpulan dan pengolahan informasi untuk menentukan pencapaian hasil belajar peserta didik;

### ALOKASI WAKTU

sesuai dengan jumlah jam pelajaran dalam struktur kurikulum untuk satu semester atau satu tahun; dan

### SUMBER BELAJAR

dapat berupa buku, media cetak dan elektronik, alam sekitar atau sumber belajar lain yang relevan.

MATA PELAJARAN : FISIKA  
 SATUAN PENDIDIKAN : SMA NEGERI 85 JAKARTA  
 KOMPETENSI INTI :

KI-1 -----  
 KI-2 -----  
 KI-3 -----  
 KI-4 -----

KOMPETENSI DASAR	MATERI POKOK	PEMBELAJARAN	PENILAIAN	ALOKASI WAKTU	SUMBER BELAJAR
3.1 Menganalisis prinsip kerja peralatan listrik searah (DC) berikut keselamatannya dalam kehidupan sehari-hari  4.1 Melakukan percobaan prinsip kerja rangkaian listrik searah (DC) dengan metode ilmiah berikut presentasi hasil percobaan	<b>RANGKAIAN LISTRIK ARUS SEARAH</b> ) Arus listrik dan pengukurannya ) Hukum Ohm ) Arus listrik dalam rangkaian tertutup ) Hambatan sepotong kawat penghantar ) Rangkaian hambatan ) Gabungan sumber tegangan listrik ) Hukum II Kirchoff ) Energi dan daya listrik	) Mendiskusikan dan menganalisis prinsip kerja peralatan listrik searah (DC) dalam kehidupan sehari-hari ) Merancang dan melakukan percobaan tentang rangkaian listrik arus searah (DC) ) Menganalisis data hasil praktik, membuat grafik, menuliskan persamaan grafik dan gradiennya, serta memprediksi nilai output untuk nilai input tertentu ) Membuat dan menyajikan hasil percobaan tentang rangkaian listrik searah baik lisan maupun tulisan secara sistematis	Tugas Menerapkan hukum Ohm dan hukum Kirchoff dalam pemecahan masalah listrik Unjuk kerja Ceklist pengamatan pada saat kegiatan eksperimen Portofolio Laporan tertulis kelompok Tes Tes tertulis tentang hukum Ohm dan hukum Kirchoff		

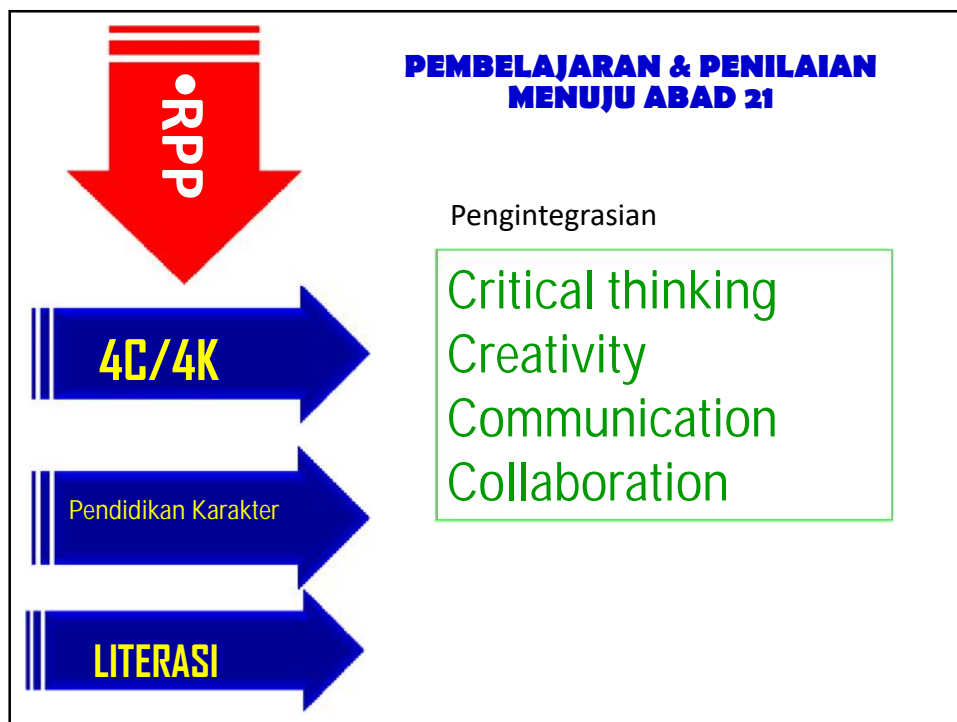


**RPP**

## PERENCANAAN PEMBELAJARAN

### 2. RPP

1. Rencana Pelaksanaan Pembelajaran (RPP) adalah rencana kegiatan pembelajaran tatap muka untuk satu pertemuan atau lebih.
2. RPP dikembangkan dari silabus untuk mengarahkan kegiatan pembelajaran peserta didik dalam upaya mencapai Kompetensi Dasar (KD).
3. Setiap Pendidik **BERKEWAJIBAN** menyusun RPP secara lengkap dan sistematis.
4. RPP disusun berdasarkan KD dilaksanakan satu kali pertemuan atau lebih.



## 21<sup>st</sup> Century skills:

to know, to do, to be, to live together

1. Kemampuan Belajar dan Berinovasi
2. Literasi
3. Kecakapan Hidup
4. Karakter Moral

} **4C/4K**

} **PPK**

↓  
Penguatan Pendidikan Karakter

## Kemampuan Belajar dan Berinovasi

**4C/4K**

- Berpikir Kritis dan Penyelesaian Masalah
- Kreativitas dan Inovasi
- Komunikasi
- Kolaborasi

## Literasi

- Literasi Informasi
- Literasi Media
- Literasi Teknologi

## Kecakapan Hidup

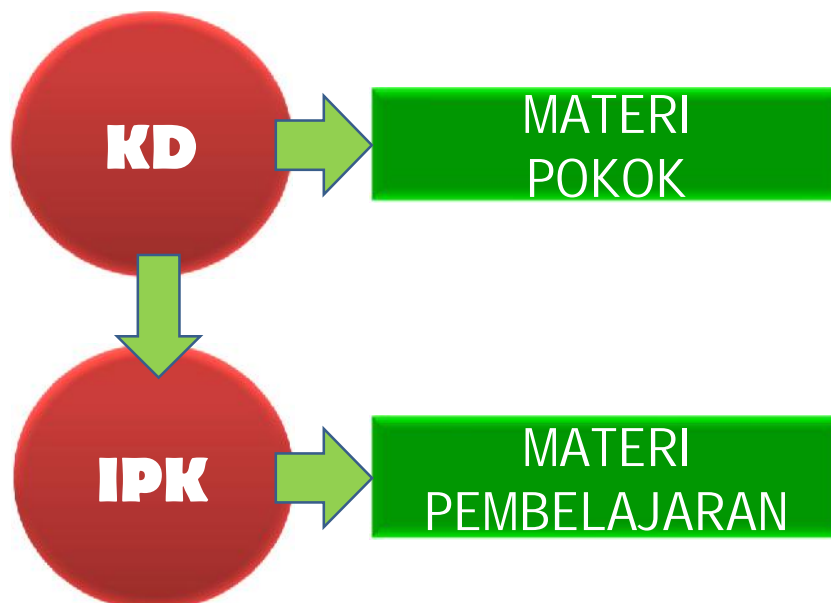
- Fleksibilitas dan Adaptabilitas
- Inisiatif dan Mandiri
- Interaksi Lintas Sosbud
- Produktivitas dan Akuntabilitas
- Kepemimpinan dan Tanggung Jawab

# PPK

## Karakter Moral

- Cinta Tanah Air
- Nilai2 Budi Pekerti Luhur:  
Jujur, Adil, Empati, Penyayang, Rasa hormat,  
Kesederhanaan, Pengampun, Rendah Hati, dll.

### ANALISIS KD - IPK





### AKTIVITAS PSIKOLOGIS

SIKAP (KI.1 DAN KI.2)	PENGETAHUAN (KI.3)	KETERAMPILAN (KI.4)
Menerima	Mengingat	Mengamati
Menjalankan	Memahami	Menanya
Menghargai	Menerapkan	Mencoba
Menghayati,	Menganalisis	Menalar
Mengamalkan	Mengevaluasi	Menyaji
-	Mencipta	Mencipta



## KOMPONEN RPP

SATUAN PENDIDIKAN : \_\_\_\_\_

MATA PELAJARAN : \_\_\_\_\_

KELAS/SEMESTER : \_\_\_\_\_

MATERI POKOK : \_\_\_\_\_

ALOKASI WAKTU :

Ditentukan sesuai dengan keperluan untuk pencapaian KD dan beban belajar dengan mempertimbangkan jumlah jam pelajaran yang tersedia dalam silabus dan KD yang harus dicapai;

**TUJUAN PEMBELAJARAN:**

Dirumuskan berdasarkan KD, dengan menggunakan kata kerja operasional yang dapat diamati dan diukur, yang mencakup sikap, pengetahuan, dan keterampilan

**KD DAN IPK** :

## KOMPONEN RPP

### MATERI PEMBELAJARAN

Memuat fakta, konsep, prinsip, dan prosedur yang relevan, dan ditulis dalam bentuk butir-butir sesuai dengan rumusan indikator ketercapaian kompetensi

### METODE PEMBELAJARAN

Digunakan oleh pendidik untuk mewujudkan suasana belajar dan proses pembelajaran agar peserta didik mencapai KD yang disesuaikan dengan karakteristik peserta didik dan KD yang akan dicapai

### MEDIA PEMBELAJARAN

Berupa alat bantu proses pembelajaran untuk menyampaikan materi pelajaran

### SUMBER BELAJAR

Dapat berupa buku, media cetak dan elektronik, alam sekitar, atau sumber belajar lain yang relevan

### LANGKAH-LANGKAH PEMBELAJARAN

Dilakukan melalui tahapan pendahuluan, inti, dan penutup

### PENILAIAN HASIL BELAJAR

# PENILAIAN

PERMENDIKBUD NO 23 TAHUN 2016  
"STANDAR PENILAIAN"

**Penilaian adalah proses pengumpulan dan pengolahan informasi untuk mengukur pencapaian hasil belajar peserta didik.**

## KONDISI NYATA

- **Penilaian** dilakukan kalau pembelajaran **selesai satu bab, dua bab, dst.** Sehingga mengabaikan penilain proses (assessment of learning)
- **Penilaian** yang dilakukan diasumsikan **untuk berkompetisi**
- **Penilaian SIKAP** diasumsikan **setiap KD** dilakukan dengan 4 cara: observasi, penilaian diri, penilaian antar teman, dan jurnal.
- Pembuatan instrumen soal umumnya pada batas kemampuan gradasi **"APLIKASI"**, sehingga belum ke tingkat berpikir tingkat tinggi (**HOT**).

## Penilaian Tradisional dan Autentik

Penilaian Tradisional/Konvensional	Penilaian Autentik
Pilihan jawaban <b>TERARAH/TERBATAS</b>	Pendekatan <b>TERPADU</b>
Mendorong <b>HAFALAN</b> jawaban benar	Mendorong <b>BERFIKIR KRITIS</b> dan berbeda-beda
<b>PENGEMBANGAN PENGETAHUAN</b>	<b>KOMPETENSI MENYELESAIKAN PERMASALAHAN NYATA SEHARI-HARI</b>
<b>"APA"</b>	<b>"MENGAPA" dan "BAGAIMANA"</b>
<b>POTRET SESAAT</b> tentang pengetahuan siswa	<b>HASIL PEMBELAJARAN</b> yang <b>PANJANG</b>
Penekanan pada <b>KOMPETISI</b>	Penekanan pada <b>KOMPETENSI</b> dan <b>KERJASAMA</b>
Target pada kemampuan sederhana pada <b>KONDISI NYATA TERTENTU</b>	Menyiapkan siswa untuk kemungkinan <b>PERMASALAHAN NYATA YANG REALISTIK &amp; TIDAK PASTI</b>
Prioritas pada <b>SUMATIF HASIL BELAJAR</b>	Prioritas pada <b>PROSES PEMBELAJARAN</b>

## BENTUK & CAKUPAN PENILAIAN



Catatan:

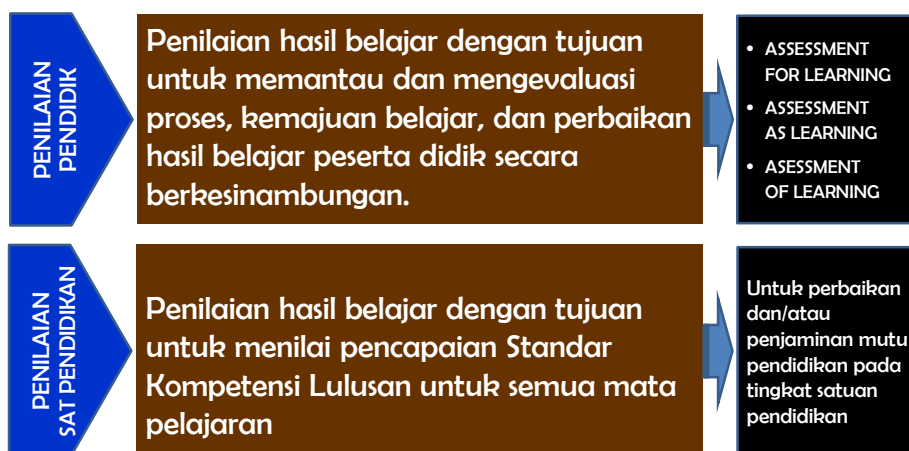
- Cakupan materi Penilaian Akhir Semester adalah seluruh indikator yang merepresentasikan KD pada semester ganjil,
- Cakupan materi Penilaian Akhir Tahun meliputi seluruh indikator yang merepresentasikan KD pada semester genap,
- Cakupan materi Ujian Sekolah/USBN meliputi KD yang merepresentasikan pencapaian SKL.

## PENILAIAN HASIL BELAJAR OLEH PENDIDIK

1. Penilaian hasil belajar oleh pendidik dilaksanakan dalam bentuk penilaian autentik dan juga non-autentik.
2. Bentuk penilaian autentik mencakup penilaian berdasarkan pengamatan, tugas ke lapangan, portofolio, proyek, produk, jurnal, kerja laboratorium dan unjuk kerja, serta penilaian diri.
3. Bentuk penilaian non-autentik mencakup tes, penilaian akhir semester, penilaian akhir tahun, dan ujian.

## RUANG LINGKUP PENILAIAN

**Penilaian adalah proses pengumpulan dan pengolahan informasi untuk mengukur pencapaian hasil belajar peserta didik.**



## PENILAIAN

Penilaian Pengetahuan:  
Tulis, Lisan, dan Penugasan  
Penilaian Keterampilan:  
Praktik, Proyek, Produk dan  
Portofolio

## EDISI PERUBAHAN

- Penilaian yang dilakukan oleh Satuan Pendidikan dalam bentuk Penilaian Akhir dan Ujian Sekolah.
- Ulangan/Penilaian Akhir dengan nomenklatur Penilaian Akhir Semester (PAS), Penilaian Akhir Tahun (PAT), dan Ujian Sekolah (US).
- Penilaian yang dilakukan oleh Pendidik dalam bentuk Penilaian Harian (PH).
- Laporan hasil penilaian pendidikan (Rapor) pada Akhir Semester, dan Akhir Tahun ditetapkan dalam rapat dewan guru berdasar hasil penilaian oleh Pendidik dan hasil penilaian oleh Satuan Pendidikan.
- Hasil Penilaian Sikap dilaporkan dalam bentuk Predikat dan Deskripsi.
- Hasil Penilaian Pengetahuan dan Keterampilan dilaporkan dalam bentuk nilai, predikat dan deskripsi pencapaian kompetensi mata pelajaran;

## PRINSIP KHUSUS PENILAIAN AUTENTIK

1. Berbasis kinerja peserta didik.
2. Menekankan pada kegiatan dan pengalaman belajar peserta didik.
3. Memberi kebebasan peserta didik untuk mengkonstruksi responnya.
4. Menekankan keterpaduan sikap, pengetahuan, dan keterampilan.
5. Mengembangkan kemampuan berpikir divergen.
6. Menjadi bagian yang tidak terpisahkan dari pembelajaran.
7. Menekankan konteks yang mencerminkan dunia nyata.
8. Menggunakan data yang diperoleh langsung dari dunia nyata.
9. Menggunakan berbagai cara dan instrumen.

## KETUNTASAN BELAJAR

1. Penilaian berdasarkan **Acuan Kriteria**: Penilaian kemajuan peserta didik dibandingkan dengan kriteria capaian kompetensi yang ditetapkan.
2. **KKM** ditentukan oleh satuan pendidikan mengacu pada Standar Kompetensi Lulusan dengan mempertimbangkan karakteristik peserta didik, karakteristik mata pelajaran dan kondisi satuan pendidikan
3. **KKM** untuk pengetahuan & keterampilan ditentukan oleh satuan pendidikan dengan mempertimbangkan batas standar minimal nilai Ujian Nasional yang ditetapkan oleh Pemerintah
4. Sekolah dapat menentukan batas ketuntasan di atas standar dengan mempertimbangkan aspek-aspek tertentu sesuai dengan karakteristik dan potensi sekolah
5. Ketuntasan kompetensi sikap dalam bentuk **PREDIKAT** dan **DESKRIPSI**.

## APA YANG DINILAI?

### HASIL BELAJAR

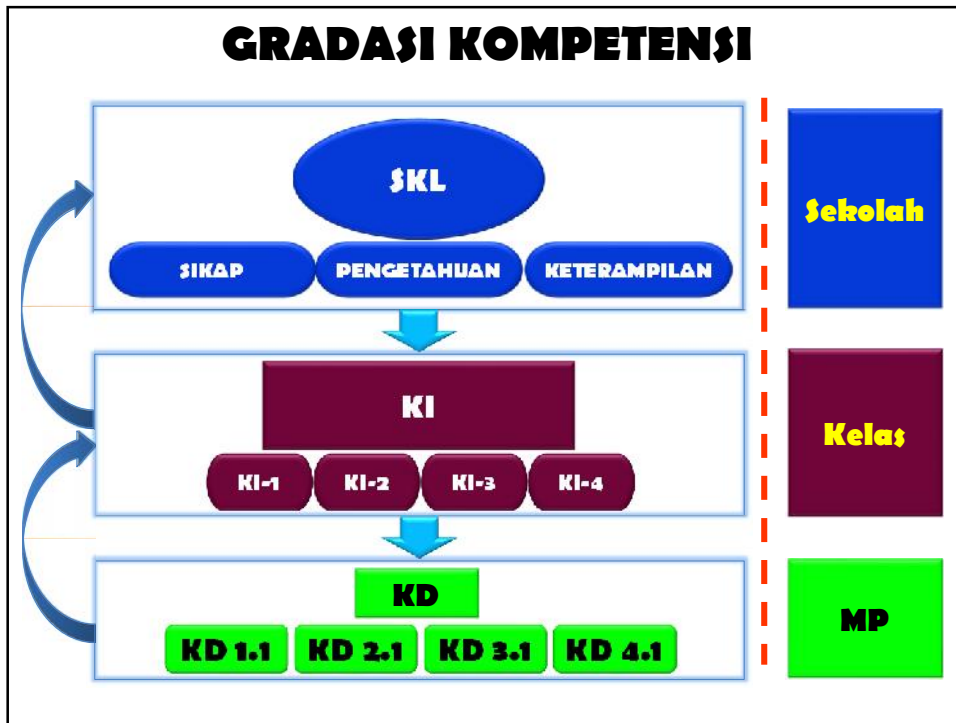
#### KOMPETENSI

kegiatan yang dilakukan oleh pendidik untuk memperoleh informasi deskriptif mengenai perilaku peserta didik



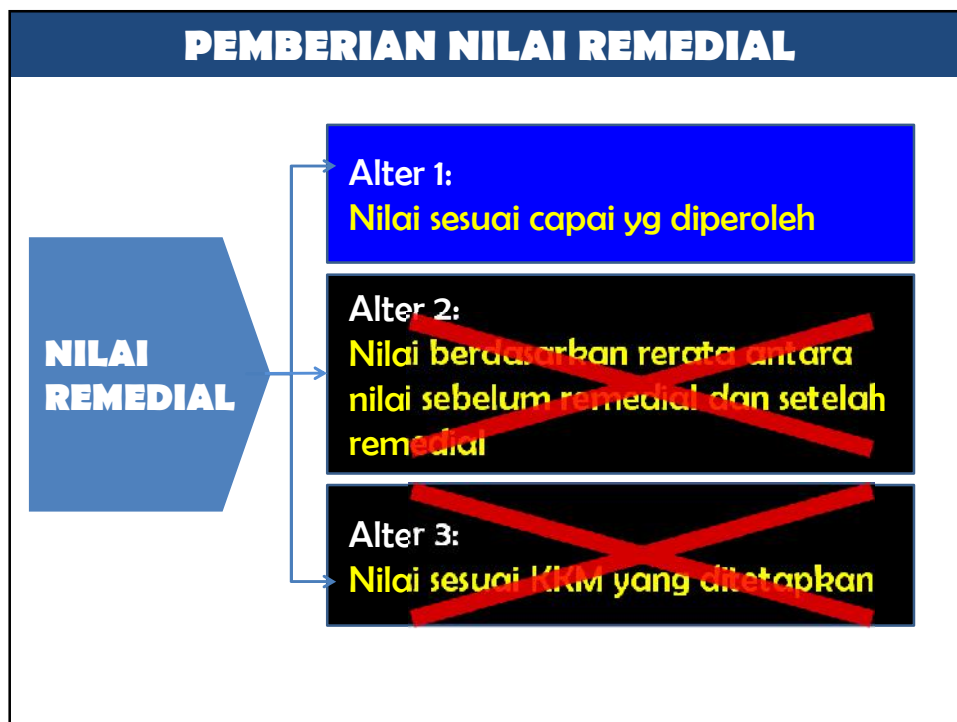
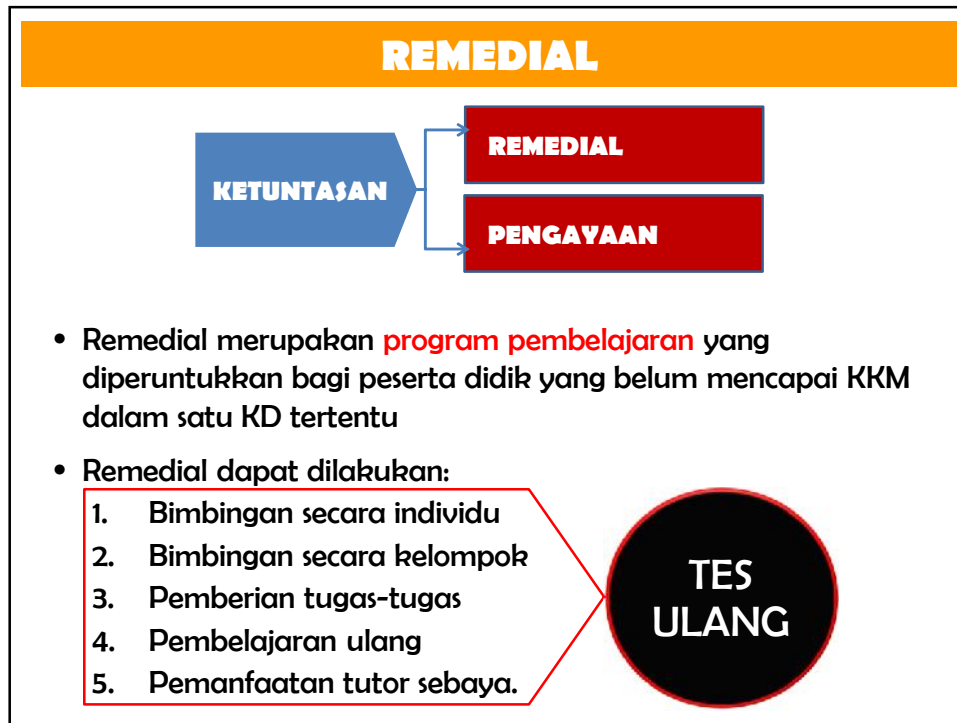
kegiatan yang dilakukan untuk mengukur penguasaan pengetahuan peserta didik

kegiatan yang dilakukan untuk mengukur kemampuan peserta didik menerapkan pengetahuan dalam melakukan tugas tertentu



**REMEDIAL**





## **PENILAIAN SIKAP**

### **PENILAIAN SIKAP**

Penilaian Sikap adalah penilaian terhadap perilaku peserta didik dalam proses pembelajaran, di dalam kelas, dan di luar kelas untuk menumbuhkembangkan sikap, perilaku dan karakter setiap peserta didik.

Penilaian sikap Spiritual dilakukan dalam rangka membentuk sikap siswa agar mampu menghargai, menghayati, dan mengamalkan ajaran agama yang dianutnya.

Penilaian sikap Sosial dilakukan utk membentuk sikap sosial siswa yang mampu menghargai dan menghayati perilaku jujur, disiplin, tanggungjawab, peduli, santun, dan percaya diri dalam berinteraksi secara efektif dengan lingkungan sosial dan lingkungan alam dimana mereka berada

## PENILAIAN SIKAP

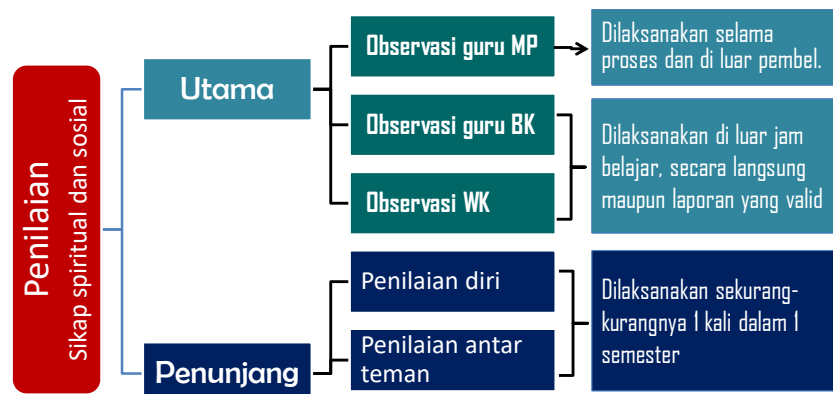
Menghayati dan mengamalkan ajaran agama yang dianutnya

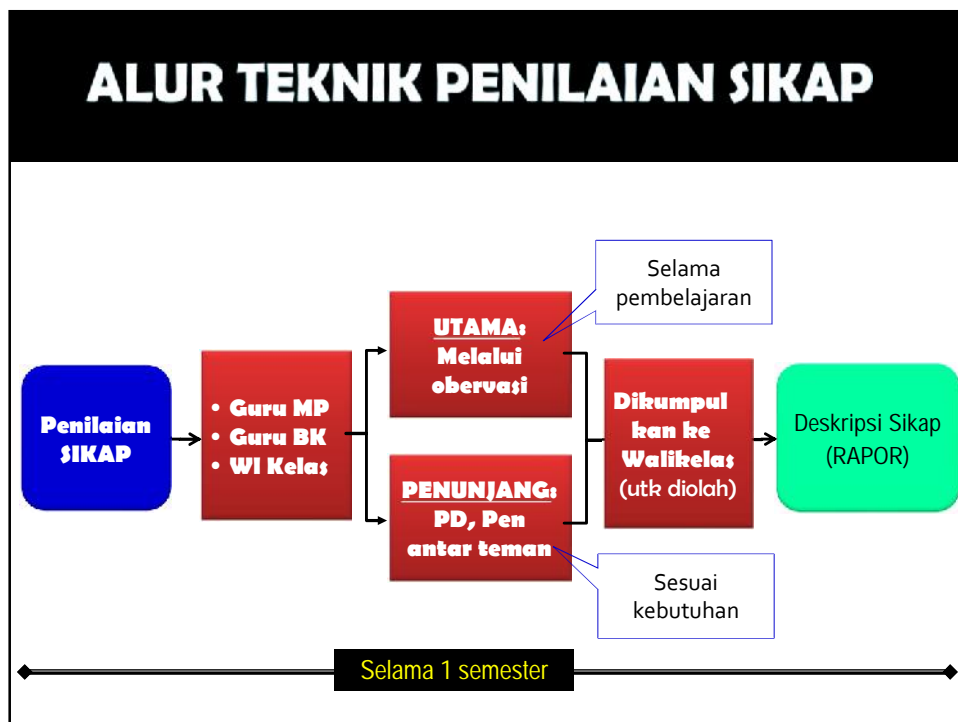
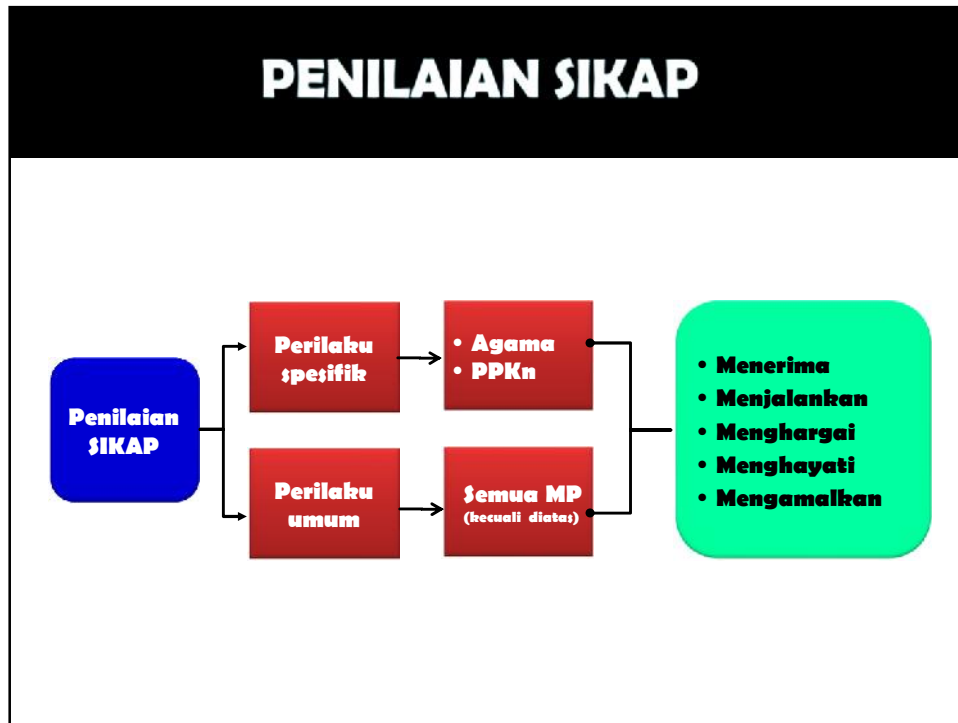
Menghayati dan mengamalkan perilaku

- a. jujur,
- b. disiplin,
- c. santun,
- d. peduli (gotong royong, kerjasama, toleran, damai),
- e. bertanggung jawab,
- f. responsif, dan
- g. pro-aktif,

Dalam berinteraksi secara efektif sesuai dengan perkembangan anak di lingkungan, keluarga, sekolah, masyarakat dan lingkungan alam sekitar, bangsa, negara, kawasan regional, dan kawasan internasional.

## Skema Penilaian Sikap





## FORMAT OBSERVASI SIKAP

No	Tanggal	Nama Siswa	Catatan Perilaku	Butir Sikap	Tindak lanjut
1					
2					
3					
4					

Catatan:

1. Format Observasi Sikap diatas bisa dikembangkan sesuai kebutuhan
2. Satu Form digunakan untuk satu kelas

## Teknik & Instrumen Penilaian PENGETAHUAN

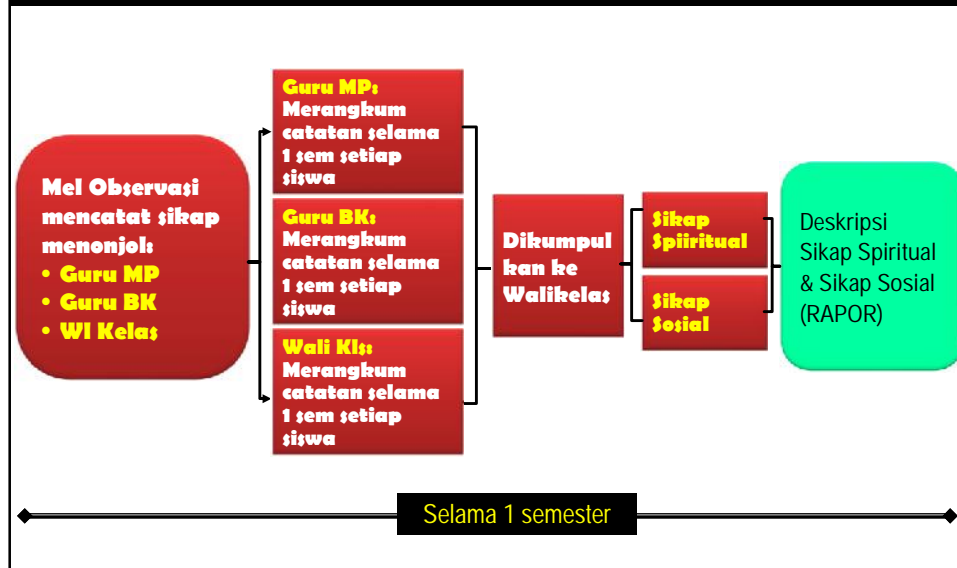
Kompe-tensi	Teknik	Bentuk Instrumen	Tujuan
Pengetahuan	Tes Tulis	Essay/mini paper, pilihan ganda, isian, jawaban singkat, menjodohkan, benar salah, uraian	prior-knowledge, progress, capaian
	Tes Lisan	Tanya-jawab, diskusi, daftar pertanyaan, siswa membuat pertanyaan	prior-knowledge, progress, capaian
	Penugasan	Lembar Penugasan (PR, Kliping)	Kemampuan kritis-analisis-sintesis

## Teknik & Instrumen Penilaian KETERAMPILAN

Kompetensi	Teknik	Bentuk Instrumen	Contoh
Keterampilan	Praktik	Daftar cek, skala penilaian	Bermain peran, IPA, ibadah, olah raga, membaca, menyanyi
	Proyek	Daftar cek, skala penilaian	Bakti sosial, pentas seni, debat, penghijauan
	Portofolio	Daftar cek, skala penilaian	Makalah, Piagam, Kumpulan Puisi, Laporan Penelitian

## PENGOLAHAN NILAI

## CONTOH PENGOLAHAN PENILAIAN SIKAP



## PENILAIAN AKHIR SIKAP

Cotah kesimpulan hasil deskripsi SIKAP SPIRITUAL oleh wali kelas :

Predikat	Deskripsi
Baik	Selalu bersyukur dan berdoa sebelum melakukan kegiatan serta memiliki toleran pada agama yang berbeda; ketaatan beribadah mulai berkembang

Cotah kesimpulan hasil deskripsi SIKAP SOSIAL oleh wali kelas :

Predikat	Deskripsi
Baik	Memiliki sikap santun, disiplin, dan tanggung jawab yang baik; sikap kepedulian mulai meningkat

Contoh  
Pengolahan nilai PENGETAHUAN menggunakan rerata

Mata Pelajaran : Matematika  
Kelas : X (Umum)  
KKM : 65

No.	Nama	KD	Hasil Penilaian Harian				Penilaian Akhir Semester	Rerata (dibulatkan)
			1	2	3	4		
		3.1	75	68			71	
		3.2	60	66			65	
		3.3	86	74	90		80	
		3.4	80				88	
		3.5	88				84	
		Nilai Rapor						78

**DESKRIPSI**

**Nilai TERENDAH**

**Nilai TERTINGGI**

Kemampuan penyelesaian sistem pertidaksamaan dua variabel dikuasai dengan baik, perlu peningkatan pemahaman penyelesaian pertidaksamaan irasional satu variabel

Keterangan:

1. Jumlah KD dalam satu semester pada tabel tersebut sebanyak 5 KD
2. KKM MP tersebut adalah 65
3. Penilaian harian dilakukan oleh pendidik dengan cakupan meliputi seluruh indikator dari kompetensi dasar
4. Penilaian KD 3.1 dan KD 3.2 masing-masing dilakukan sebanyak 3 kali, penilaian KD 3.3 sebanyak 4 kali, penilaian KD 3.4 dan KD 3.5 masing-masing dilakukan sebanyak 2 kali.
5. Nilai akhir setiap KD diperoleh dengan cara merata-ratakan nilai dari KD yang sama, contoh:

$$\text{Nilai Akhir KD3.1} \times \frac{75 \Gamma 68 \Gamma 70}{3} \times 71$$

$$\text{Nilai Akhir KD3.3} \times \frac{86 \Gamma 74 \Gamma 90 \Gamma 80}{4} \times 83$$

Nilai rapor menggunakan rata-rata dari seluruh nilai KD dalam satu semester dengan perhitungan sebagai berikut

$$\text{Nilai Rapor} \times \frac{71 \Gamma 65 \Gamma 83 \Gamma 88 \Gamma 84}{5} \times 78$$



## CONTOH PENGOLAHAN NILAI KETERAMPILAN

Mata Pelajaran : Seni Budaya (Seni Tari)  
Kelas : X

KD	Praktik	Produk	Proyek	Portofolio	Nilai Akhir
4.1	87				87
4.2	66	75			75
			92		92
		75	82		78,50
Nilai RAPOR					83

**DESKRIPSI**

**Nilai  
TERTINGGI**

**Memiliki keterampilan yang baik dalam  
meragakan ragam gerak tari sesuai dengan  
pendukung pertunjukan**

## LAPORAN HASIL BELAJAR



- o Laporan hasil penilaian pendidikan pada akhir semester, dan akhir tahun (RAPOR) ditetapkan dalam rapat dewan guru berdasar hasil penilaian oleh Pendidik dan hasil penilaian oleh Satuan Pendidikan
- o Hasil penilaian sikap dilaporkan dalam bentuk predikat dan deskripsi;
- o Hasil penilaian pengetahuan dan keterampilan dilaporkan dalam bentuk nilai pada rentang (0 - 100), predikat dan deskripsi singkat yang menggambarkan capaian kompetensi yang menonjol dalam satu semester setiap MP

# FORMAT RAPOR

MODEL RAPOR									
<b>D. Pengetahuan</b> <span style="float: right; border: 1px solid black; padding: 2px;">Format Rapor untuk EKM sama</span>					<b>I. Keterampilan</b> <span style="float: right; border: 1px solid black; padding: 2px;">Format Rapor untuk EKM sama</span>				
Kriteria Ketuntasan Minimal= N					Kriteria Ketuntasan Minimal= N				
No	Mata Pelajaran	Nilai	Predikat	Deskripsi	No	Mata Pelajaran	Nilai	Predikat	Deskripsi
Kelompok A (Umum)					Kelompok A (Umum)				
1	Pendidikan Agama dan Budi Pekerti				1	Pendidikan Agama dan Budi Pekerti			
2	Pendidikan Pancasila dan Kewarganegaraan				2	Pendidikan Pancasila dan Kewarganegaraan			
3	Bahasa Indonesia				3	Bahasa Indonesia			
4	Matematika				4	Matematika			
5	Sejarah Indonesia				5	Sejarah Indonesia			
6	Bahasa Inggris				6	Bahasa Inggris			
Kelompok B (Umum)					Kelompok B (Umum)				
1	Seni Budaya				1	Seni Budaya			
2	Pendidikan Jasmani, Olahraga dan Kesehatan				2	Pendidikan Jasmani, Olahraga dan Kesehatan			
3	Praktikum dan Kemasyarakatan				3	Praktikum dan Kemasyarakatan			
4	Muatan Lokal (*)				4	Muatan Lokal (*)			
Kelompok C (Peminatan)					Kelompok C (Peminatan)				
1	....				1	....			
2	....				2	....			
3	....				3	....			
4	....				4	....			
5	....				5	....			
6	....				6	....			

Form RAPOR Model BARU

**B. CAPAIAN PENGETAHUAN DAN KETERAMPILAN**

No	Mata Pelajaran	KKM	Pengetahuan		Keterampilan	
			Nilai	Predikat	Nilai	Predikat
<b>Kelompok A (Umum)</b>						
1	Pendidikan Agama dan Budi Pekerti					
2	Pendidikan Pancasila dan Kewarganegaraan					
3	Bahasa Indonesia					
4	Matematika					
5	Sejarah Indonesia					
6	Bahasa Inggris					
<b>Kelompok B (Umum)</b>						
1	Seni Budaya					
2	Pendidikan Kesehatan dan Olahraga					
3	Praktik Kerja Lapangan (PPL)					
4	Muatan Lokal					
<b>Kelompok C (Peminatan)</b>						
1	...					
2	...					
3	...					
4	...					
5	...					
6	...					

**DESKRIPSI PENGETAHUAN DAN KETERAMPILAN**

No	Mata Pelajaran	Aspek	Deskripsi
<b>Kelompok A (Umum)</b>			
1	Pendidikan Agama dan Budi Pekerti	Pengetahuan Keterampilan	
2	Pendidikan Pancasila dan Kewarganegaraan	Pengetahuan Keterampilan	
...	...	...	
<b>Kelompok B (Umum)</b>			
1	Seni Budaya	Pengetahuan Keterampilan	
2	Pendidikan Jasmani, Olah Raga, dan Kesehatan	Pengetahuan Keterampilan	
...	...	...	
<b>Kelompok C (Peminatan)</b>			
1	...	Pengetahuan Keterampilan	
...	...	...	

## LAPORAN HASIL BELAJAR (RAPOR)

### A. Sikap

#### 1. Sikap Spiritual

Predikat	Deskripsi
Baik	Selalu bersyukur dan berdoa sebelum melakukan kegiatan serta memiliki toleran pada agama yang berbeda; ketaatan beribadah mulai berkembang

#### 2. Sikap Sosial

Predikat	Deskripsi
Baik	Memiliki sikap santun, disiplin, dan tanggung jawab yang baik; sikap kepedulian mulai meningkat

## LAPORAN HASIL BELAJAR (RAPOR)

### B. Pengetahuan

KKM= 65

No	Mata Pelajaran	Nilai	Predikat	Deskripsi
Kelompok A (Umum)				
1	Pendidikan Agama dan Budi Pekerti			
2	Pendidikan Pancasila dan Kewarganegaraan			
3	Bahasa Indonesia			
4	Matematika	78	B	Kemampuan penyelesaian sistem pertidaksamaan dua variabel dikuasai dengan baik, perlu peningkatan pemahaman penyelesaian pertidaksamaan irasional satu variabel

Tabel Interval predikat

Predikat			
D	C	B	A
< 65	65 ≤ n < 76	76 ≤ n < 88	88 ≤ n ≤ 100

## LAPORAN HASIL BELAJAR (RAPOR)

### C. Keterampilan

KKM= 65

No	Mata Pelajaran	Nilai	Predikat	Deskripsi
Kelompok B (Umum)				
1	Seni Budaya	83	B	Memiliki keterampilan yang baik dalam meragakan ragam gerak tari sesuai dengan pendukung pertunjukan
2	Pendidikan Jasmani Olahraga dan Kesehatan			
3	Prakarya dan Kewirausahaan			
4	....			

Tabel Interval predikat

Predikat			
D	C	B	A
< 65	65 ≤ n < 76	76 ≤ n < 88	88 ≤ n ≤ 100

# KENAIKAN KELAS

## KENAIKAN KELAS

Peserta didik dinyatakan naik kelas apabila memenuhi persyaratan sebagai berikut.

1. Menyelesaikan seluruh program pembelajaran dalam dua semester pada tahun pelajaran yang diikuti.
2. Predikat sikap minimal BAIK yaitu memenuhi indikator kompetensi sesuai dengan kriteria yang ditetapkan oleh satuan pendidikan.
3. Predikat kegiatan ekstrakurikuler wajib pendidikan kepramukaan minimal BAIK sesuai dengan kriteria yang ditetapkan oleh satuan pendidikan.
4. Tidak memiliki lebih dari 2 (dua) mata pelajaran yang masing-masing capaian pengetahuan dan/atau keterampilan di bawah KKM. Apabila ada mata pelajaran yang tidak mencapai KKM pada semester ganjil dan/atau semester genap, maka ketuntasan mata pelajaran diambil dari rata-rata nilai setiap aspek mata pelajaran pada semester ganjil dan genap
5. Satuan pendidikan dapat menambahkan kriteria sesuai dengan kebutuhan masing-masing.

### CONTOH PENGOLAHAN KETUNTASAN KENAIKAN KELAS

Kriteria Ketuntasan Minimal– 65

Tabel 6.1. Pengolahan Nilai Ketuntasan untuk Kenaikan Kelas

No	Mata Pelajaran	Semester 1		Semester 2		Rata-rata		Keterangan	
		Penget	Keteramp	Penget	Keteramp	Penget	Keteramp		
<b>Kelompok A (Umum)</b>									
1	Pend. Agama dan Budi Pekerti/Kepercayaan terhadap Tuhan Yang Maha Esa							Terdapat 3 mata pelajaran tidak tuntas, sehingga peserta didik tersebut <b>TIDAK NAIK KELAS</b>	
2	Pend. Pancasila dan Kewarga-negaraan								
3	Bahasa Indonesia	60	65	60	55	60	65		
4	Matematika	58	65	65	65	62	65		
5	Sejarah Indonesia								
6	Bahasa Inggris								
<b>Kelompok B (Umum)</b>									
7	Seni Budaya								
8	Pend. Jaman, Olahraga dan Kesehatan	64	63	70	65	67	64		
9	Praktik dan Kewirausahaan								

Contoh tabel interval predikat.

Predikat			
D	C	B	A
< 65	65 ≤ n < 76	76 ≤ n < 88	88 ≤ n ≤ 100

# Penerapan Model Pembelajaran HOTS

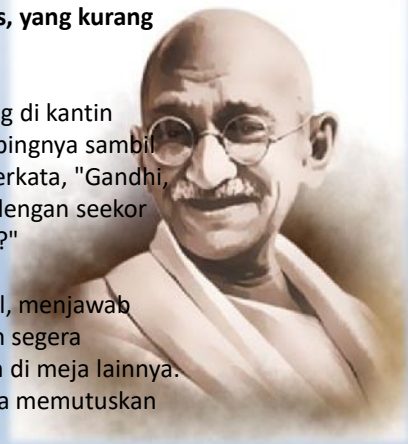
## Sabar dan Bijak Ala Gandhi

<http://www.andriewongso.com/articles/details/14525/Sabar-dan-Bijak-Ala-Gandhi>


**Alkisah dahulu, ketika Mahatma Gandhi (1869-1948) sedang belajar Ilmu Hukum di University of College, London, Inggris, ada seorang profesor Bahasa Inggris bernama Peters, yang kurang menyukai Gandhi.**

Suatu hari, ketika Prof. Peters sedang makan siang di kantin kampus, Gandhi muda datang dan duduk di sampingnya sambil membawa makan siangnya. Prof. Peters lantas berkata, "Gandhi, apakah Anda tidak mengerti bahwa seekor sapi dengan seekor burung tidak duduk berdampingan untuk makan?"

Gandhi bagai orang tua yang menatap anak nakal, menjawab dengan tenang, "Jangan khawatir, Prof. Saya akan segera 'terbang'." Gandhi pun segera pergi untuk makan di meja lainnya. Muka Prof. Peters memerah penuh kemarahan. Ia memutuskan untuk balas dendam di kesempatan berikut.



@ Dit. PSMA



Esoknya, di dalam kelas, Prof. Peters dengan sengaja mengajukan pertanyaan ke Gandhi, "Gandhi, andai kamu sedang berjalan, lalu tiba-tiba menemukan paket berisi 1 tas penuh uang serta 1 tas penuh dengan kebijaksanaan... mana yang kamu ambil?"

Tanpa ragu Gandhi menjawab, "Yaaa, uang."

Prof. Peters sambil tersenyum sinis berkata, "Jika itu aku... maka aku akan mengambil kebijaksanaan."

Gandhi menjawab, "Seseorang akan mengambil apa yang tidak dia punya."

Prof. Peters hilang akal, tidak bisa berkata apa-apa. Pada kesempatan berikut, dengan penuh kemarahan, dia menulis kata "idiot" pada lembar jawaban ujian Gandhi dan memberikannya ke Gandhi. Gandhi mengambil, duduk sambil berusaha keras tetap tenang.

Beberapa menit kemudian Gandhi berdiri dan menghampiri sang profesor seraya berkata dengan sangat sopan, "Prof. Peters, Anda hanya menanda tangani lembar jawaban saya tapi belum memberi nilai..."

@ Dit. PSMA

### Contoh Soal Lower Order Thinking dari Wacana Gandhi

Siapakah nama professor yang kurang menyukai Gandhi? <sup>(1)</sup>

Apakah yang dipilih oleh Prof. Peters; 1 tas penuh uang atau 1 tas penuh kebijaksanaan? <sup>(2)</sup>

Hanya Merujuk Informasi yang Terdapat pada Wacana (Recite)

@ Dit. PSMA



## Contoh Soal *Higher Order Thinking* dari Wacana Gandhi

Siapakah karakter yang disiratkan oleh Gandhi saat menjawab, “Jangan khawatir, Prof. Saya akan segera ‘terbang’” ? (3)

Apakah makna yang tersirat dari jawaban Gandhi, “Seseorang akan mengambil apa yang tidak dia punya”? (4)

Untuk dapat menjawab perlu mengaitkan informasi antar bagian wacana

@ Dit. PSMA

*Higher Order Thinking*

**BUKAN**

*Soal yang PASTI sulit*

**‘Sulit’ tidak sama dengan Higher-Order Thinking.**

## Apakah Higher-Order Thinking?

HOTS adalah kemampuan berpikir kritis, logis, reflektif, metakognitif, dan berpikir kreatif yang merupakan kemampuan berpikir tingkat tinggi

*Higher-order thinking* adalah Kemampuan berpikir yang **tidak** sekadar mengingat (*recall*), menyatakan kembali (*restate*), atau merujuk tanpa melakukan pengolahan (*recite*)



RATHER COOL	'HOT'	'HOTTER'
Lihat lukisan ini. Bagaimana si pelukis menangkap cahaya dalam lukisan?	Lihat lukisan ini. Apa pengaruh cahaya terhadap lukisan tersebut?	Lihat lukisan ini. Mana pernyataan di bawah ini yang memberikan interpretasi paling positif tentang lukisan tersebut?



RATHER COOL	'HOT'	'HOTTER'
Sebutkan nama sungai di peta ini.	Sebutkan nama sungai lain yang perannya sama seperti sungai yang ada di peta ini.	Dengan cara apa sungai mengendalikan alirannya?

## MENGAPA HARUS BERPIKIR KRITIS?

Berpikir kritis adalah kunci menuju berkembangnya kreativitas, dimana kreativitas muncul karena melihat fenomena-fenomena atau permasalahan yang kemudian akan menuntut kita untuk berpikir kreatif.

### Manfaat Berpikir Kritis

- Berpikir kritis mampu menyelesaikan masalah
- Berpikir kritis dapat membantu dalam pengambilan keputusan
- Berpikir kritis dapat membedakan antara fakta dan opini
- Berpikir kritis membantu kita untuk tetap tenang sekalipun dalam masalah yang sulit.

## Apakah Higher-Order Thinking?



- Transfer satu konsep ke konsep lainnya
- Memproses dan menerapkan informasi
- Mencari kaitan dari berbagai informasi yang berbeda-beda
- Menggunakan informasi untuk menyelesaikan masalah
- Menelaah ide dan informasi secara kritis

## Higher-Order Thinking Skills

### **Pertanyaan2 untuk merangsang inovasi**

Teknik kegiatan-kegiatan lain yang dapat mengembangkan keterampilan berfikir kritis dan kreatif siswa dalam bentuk menjawab pertanyaan-pertanyaan inovatif:

- Adakah Cara lain? (*What's another way?*),
- Bagaimana jika...? (*What if ...?*),
- Manakah yang salah? (*What's wrong?*), dan
- Apakah yang akan dilakukan? (*What would you do?*) (Krulik & Rudnick, 1999).



# PENYUSUNAN SOAL HOTS

## Permasalahan sehari-hari

1. Bank A menggunakan sistem anuitas untuk pencicilan hutang, sedangkan Bank B menggunakan sistem bunga menurun. Manakah yang lebih ringan bunganya?
2. Ada 2 desa yang berdekatan sedang dilanda konflik adat. Apa yang harus dilakukan, jika Anda menjadi salah satu kepala desa tersebut?
3. Bagaimana cara mengetahui umur suatu pohon yang tidak diketahui kapan ditanam, tanpa menebangnya terlebih dahulu?
4. Bagaimana cara memperlambat proses korosi pada badan kapal laut?
5. Bagaimana cara mengembangbiakkan mangga agar buahnya sejak kecil terasa manis?
6. Jika Anda menjadi kepala sekolah, terobosan apa yang akan dilakukan untuk meningkatkan mutu pendidikan di sekolah Anda, jika dana komite tidak ada?

## LATAR BELAKANG

Penyusun butir soal cenderung hanya mengukur kemampuan berpikir tingkat rendah (Low Order Thinking Skills/LOTS), yaitu:

- A. Soal-soal yang dibuat tidak kontekstual
- B. Mengukur keterampilan mengingat (recall)
- C. Menggunakan konteks di dalam kelas
- D. Menggunakan konteks sangat teoretis,

Tidak memperlihatkan keterkaitan antara pengetahuan yang diperoleh dalam pembelajaran dengan situasi nyata dalam kehidupan sehari-hari.

Kemampuan Peserta Didik Sangat Rendah Dalam:

- A. Memahami informasi yang kompleks;
- B. Teori, analisis, dan pemecahan masalah;
- C. Pemakaian alat, prosedur dan pemecahan masalah; dan
- D. Melakukan investigasi.

## PJOK

1. Pukulan pertama yang merupakan serangan terhadap lawan dalam permainan bola voli adalah ...
  - A. smash
  - B. servise
  - C. passing
  - D. smash normal
  - E. smash menukik tajam
2. Pada waktu melakukan pukulan servise dan bola mengenai net serta bola dinyatakan masuk, maka servise dinyatakan ...
  - A. gagal
  - B. diulang
  - C. pindah tempat
  - D. sah, dapat dimainkan
  - E. permainan dihentikan

Sumber soal US 2016

## SOAL PAS SEJARAH

37. Raja pertama dari kerajaan Tarumanegara adalah ....
- Purnawarman
  - Mulawarman
  - Kudungga
  - Raden Wijaya
  - Assyawarman

Sumber soal US 2016

## AGAMA ISLAM

- Orang yang berjasa dalam pengumpulan dan pembukuan Al Quran adalah...
  - Muaz Bin Jabal
  - Zaid Bin Sabit
  - Abu Bakar Siddiq
  - Umar Bin Khattab
  - Usman Bin Affan
- Hadis yang isi maknanya dari Allah, sedangkan susunan redaksi kata-katanya berasal dari rasulullah saw, disebut hadis...
 

a. Mutawatir	d. sahih
b. Qudsi	e. Hasan
c. Ahad	

Sumber soal US 2016

## PPKN

1. Kementrian berikut yang bukan merupakan kementrian koordinator adalah
- Kementrian Koordinator bidang POLHUKAM
  - Kementrian Koordinator bidang perekonomian
  - Kementrian Koordinator bidang pembangunan manusia dan kebudayaan
  - Kementrian Koordinator bidang Kemaritiman dan sumber daya mineral
  - Kementrian Koordinator bidang Pendidikan dan Kebudayaan
2. Perhatikan beberapa kewenangan berikut!
- 1) Politik luar negeri
  - 2) Moneter dan fiscal
  - 3) Pertahanan dan Keamanan
  - 4) Mengelola kekayaan daerah
  - 5) Mengatur dan mengurus sendiri urusan pemerintahannya
- Kewenangan pemerintah pusat ditunjukkan pada nomor :
- |                   |                   |                   |
|-------------------|-------------------|-------------------|
| A. 1), 2), dan 3) | B. 1), 3), dan 5) | C. 2), 3), dan 4) |
| D. 2), 4), dan 5) | E. 3), 4), dan 5) |                   |

Sumber soal US 2016

## RAMBU2 SOAL HOTS

- ☞ Bersifat divergen, memungkinkan munculnya beberapa alternatif respons atau jawaban
- ☞ Tidak hanya mengukur kompetensi pengetahuan, tetapi juga keterampilan proses, dan sikap
- ☞ Stem soal menggunakan stimulus berupa konteks kehidupan nyata atau fenomena yang dekat dengan kehidupan siswa
- ☞ Tidak hanya mengukur pengetahuan tentang IPA, tetapi juga mengukur sikap dan bagaimana menggunakan pengetahuan tersebut dalam kehidupan nyata
- ☞ Tidak cukup hanya berbentuk pilihan ganda



## Contextual Assessment

- ❑ Asesmen yang berbasis situasi nyata dalam kehidupan sehari-hari;
- ❑ Ruang lingkup stimulus/konteks: personal, sosial, dan global, seperti:
  - kesehatan
  - Pendidikan
  - Pekerjaan
  - sumber daya alam
  - lingkungan hidup
  - bencana alam
  - pemanfaatan sains dan teknologi

## Contextual Assessment

### Ciri-ciri asesmen kontekstual:

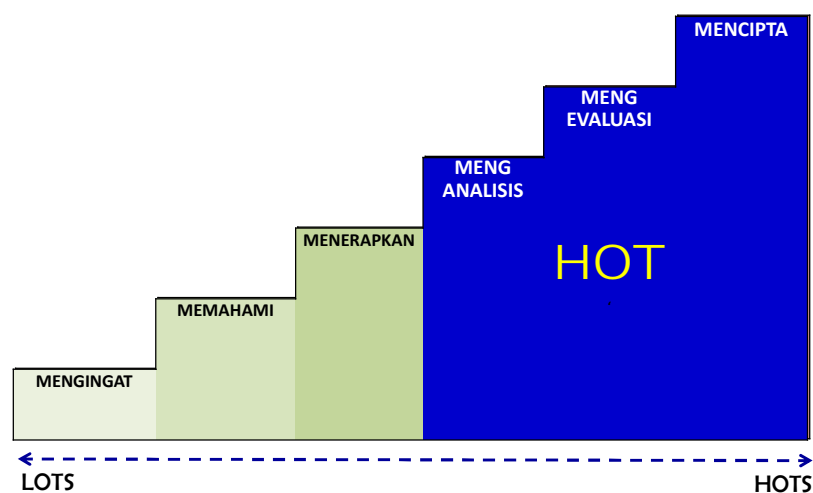
- ❑ Siswa mengkonstruksi responnya sendiri, bukan sekadar memilih jawaban yang tersedia.
- ❑ Tugas-tugas merupakan tantangan yang dihadapkan dalam dunia nyata.
- ❑ Tidak hanya memiliki satu jawaban tertentu yang benar, tetapi memungkinkan banyak jawaban benar atau semua jawaban benar.

## Contextual Assessment

### Perbandingan asesmen tradisional dan kontekstual

Asesmen Tradisional	Asesmen Kontekstual
Peserta didik cenderung memilih respons yang diberikan.	Peserta didik mengekspresikan respons
Konteks dunia kelas (buatan)	Konteks dunia nyata (realistis)
Umumnya mengukur aspek ingatan ( <i>recalling</i> )	Mengukur performansi tugas (berpikir tingkat tinggi)
Terpisah dengan pembelajaran	Terintegrasi dengan pembelajaran
Pembuktian tidak langsung, cenderung teoretis.	Pembuktian langsung melalui penerapan pengetahuan dan keterampilan dengan konteks nyata.

### Taksonomi Bloom LOTS ke HOTS (McCurry)



## Dimensi proses kognitif *HOTS*

	Mencipta	<ul style="list-style-type: none"> <li>• Mengkreasi ide/gagasan sendiri.</li> <li>• Kata kerja: mengkonstruksi, desain, kreasi, mengembangkan, menulis, memformulasikan.</li> </ul>
<i>HOTS</i>	Evaluasi	<ul style="list-style-type: none"> <li>• Mengambil keputusan sendiri.</li> <li>• Kata kerja: evaluasi, menilai, menyanggah, memutuskan, memilih, mendukung.</li> </ul>
	Analisis	<ul style="list-style-type: none"> <li>• Menspesifikasi aspek-aspek/elemen.</li> <li>• Kata kerja: membandingkan, memeriksa, menguji, mengkritisi, menguji.</li> </ul>

Sumber: Anderson&Krathwohl (2001)

@ Dit. PSMA

## Level Kognitif

NO.	LEVEL KOGNITIF	KARAKTERISTIK SOAL
1.	Pengetahuan dan Pemahaman	Mengukur pengetahuan faktual, konsep, dan prosedural.
2.	Aplikasi	<ul style="list-style-type: none"> <li>▪ Menggunakan pengetahuan faktual, konsep, dan prosedural tertentu pada konsep lain dalam mapel yang sama atau mapel lainnya;</li> <li>▪ Menggunakan pengetahuan faktual, konsep, dan prosedural tertentu untuk menyelesaikan masalah kontekstual (situasi lain unfamiliar).</li> </ul>
3.	Penalaran	<p>Menggunakan penalaran dan logika untuk:</p> <ul style="list-style-type: none"> <li>▪ Mengambil keputusan (evaluasi)</li> <li>▪ Memprediksi &amp; Refleksi</li> <li>▪ Menyusun strategi baru untuk memecahkan masalah</li> </ul>

### **HAL-HAL PENTING DALAM MENULIS SOAL *HOTS***

1. Pilih materi yang sesuai dengan indikator soal (disebut “stimulus”)
2. Periksa materi (stimulus)
  - Apakah bermanfaat?
  - Apakah merefleksikan kurikulum?
  - Apakah menarik? Relevan? Cocok?
  - Pertanyaan penting apa yang dapat diidentifikasi dari stimulus?
3. *HOTS*
  - Menganalisis
  - Mengevaluasi
  - Mengkreasi
4. Soal pilihan ganda dapat muncul dari pertanyaan *HOTS*
5. Untuk mendapatkan soal PG yang baik:
  - ekstensif (menjangkau secara luas)
  - ketat (teliti, cermat dan rapi)
  - dipanelkan

### **Menyusun Stimulus Soal *HOTS***

- a. Pilihlah beberapa informasi dapat berupa gambar, grafik, tabel, wacana, dll yang memiliki keterkaitan dalam sebuah kasus.
- b. Stimulus hendaknya menuntut kemampuan menginterpretasi, mencari hubungan, menganalisis, menyimpulkan, atau menciptakan.
- c. Pilihlah kasus/permasalahan kontekstual dan menarik (terkini) memotivasi peserta didik untuk membaca. Pengecualian untuk mapel Bahasa, Sejarah boleh tidak kontekstual.
- d. Terkait langsung dengan pertanyaan (pokok soal), berfungsi.

## Langkah-langkah Menyusun Soal HOTS

1. Menganalisis KD yang dapat dibuatkan soal *HOTS*.
2. Menyusun kisi-kisi soal.
3. Menulis butir pertanyaan sesuai dengan kisi-kisi soal. Butir-butir pertanyaan ditulis agar sesuai dengan kaidah penulisan butir soal.
4. Membuat pedoman penskoran atau kunci jawaban.

@ Dit. PSMA

## Level Kognitif

### 1. Pengetahuan dan Pemahaman

Di antara *eubacteria* berikut yang dapat menimbulkan sakit perut (diare) pada manusia adalah....

- A. *Pseudomonas sp*
- B. *Thiobacillus ferrooxidans*
- C. *Clostridium botulinum*
- D. *Escherichia coli*
- E. *Acetobacter xylinum*

@ Dit. PSMA

## 2. Aplikasi (Penerapan)

Jumlah uang yang beredar di masyarakat sebesar Rp 100 milyar, tingkat harga umum yang berlaku Rp 200.000,00 dan jumlah barang yang diperdagangkan 5.000.000 unit, maka kecepatan uang yang beredar menurut teori kuantitas Irving Fisher adalah ....

- A. 5 kali
- B. 10 kali
- C. 50 kali
- D. 100 kali
- E. 1000 kali

@ Dit. PSMA

### Contoh Level Kognitif PENALARAN

#### **Materi Pokok:** **Sistem pertidaksamaan linear dua variabel**

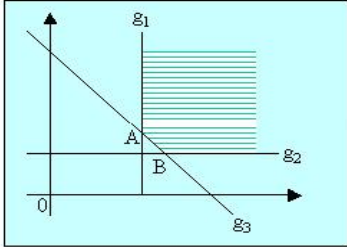
Ahmad adalah siswa lulusan SMA yang ingin melanjutkan ke Fakultas Pertanian IPB. Syarat untuk dapat diterima di Fakultas Pertanian IPB harus lulus tes Matematika dengan nilai tidak kurang dari 70 dan tes Biologi dengan nilai tidak kurang dari 50, serta jumlah nilai Matematika dan Biologi tidak boleh kurang dari 130.

Ternyata jumlah nilai Ahmad untuk dua kali nilai Matematika dan tiga kali nilai Biologi sama dengan 300.

Apakah Ahmad diterima atau ditolak di Fakultas Pertanian IPB? Jelaskan jawaban Anda!

@ Dit. PSMA

### Pedoman Penskoran

Penyelesaian	Skor	
Nilai tes Matematika = $x$ (1) Nilai tes Biologi = $y$ Didapat pertidaksamaan : $x \geq 70$ dan $y \geq 50$ ..... (1) Syarat diterima : $x + y \geq 130$ ..... (2)	<b>4</b>	
Kita misalkan juga seorang peserta tes mendapat nilai C, maka didapat satu persamaan yaitu: $C = 2x + 3y$ ..... (3) Agar diterima, nilai peserta tes harus lebih besar dari C minimal.	<b>1</b>	
$g_1 \downarrow x \geq 70$ $g_2 \downarrow y \geq 50$ $g_3 \downarrow x + y \geq 130$		<b>1</b>

@ Dit. PSMA

### Pedoman Penskoran

Tentukan koordinat titik A dan B. Daerah penyelesaiannya adalah seperti yang diarsir Koordinat titik A adalah perpotongan garis $g_1$ dan $g_3$ maka koordinat <b>A(70,60)</b> Koordinat titik B adalah perpotongan $g_2$ dan $g_3$ maka koordinat <b>B(80,50)</b>	<b>1</b>
$C = 2x + 3y$ pada B(80,50) $C = 2(80) + 3(50)$ $C = 310$ $C = 2x + 3y$ pada A(70,60) = $2(70) + 3(60)$ $= 320$	<b>1</b>
<b>Karena nilai minimal <math>C=2x+3y</math> adalah 310, sedangkan jumlah nilai Ahmad <math>2x+3y=300</math>. Kesimpulan Ahmad ditolak</b>	<b>1</b>
<b>Total skor</b>	<b>6</b>

@ Dit. PSMA

## Contoh Soal Ranah Kognitif Bloom C1, C2

**Mengingat (C1):** menarik kembali informasi yang tersimpan dalam memori jangka panjang.

Larutan Asam adalah jika dilarutkan dalam air meng... H<sup>+</sup>.  
Pernyataan ini diungkapkan oleh...

- A. Arrhenius  
B. Bronsted-lowry  
C. Lewis  
D. Dalton

Bukan  
HOTS

**Memahami (C2):** mengkonstruksi makna atau pengertian berdasarkan pengetahuan awal yang dimiliki, mengaitkan informasi yang baru dengan pengetahuan yang telah dimiliki, atau mengintegrasikan pengetahuan yang baru ke dalam skema yang telah ada dalam pemikiran siswa

Apakah yang terjadi menurut Arrhenius jika suatu asam dilarutkan dalam air...

- A. mengikat H<sup>+</sup>  
B. menghasilkan ion H<sup>+</sup>  
C. terurai sempurna mengasikkan ion H<sup>+</sup>  
D. terjadi reaksi dengan air

Bukan  
HOTS

## Contoh Soal Ranah Kognitif Bloom C3

**Aplikasi (C3):** melibatkan penggunaan prosedur-prosedur tertentu untuk menyelesaikan masalah atau mengerjakan tugas

Jika konsentrasi suatu larutan H<sub>2</sub>SO<sub>4</sub> 0,1M maka k... ion H<sup>+</sup> adalah....

- A. dua kali konsentrasi H<sub>2</sub>SO<sub>4</sub>  
B. setengah kali konsentrasi H<sub>2</sub>SO<sub>4</sub>  
C. sama dengan Konsentrasi H<sub>2</sub>SO<sub>4</sub>  
D. tergantung jumlah H<sub>2</sub>SO<sub>4</sub> yang ada

Bukan  
HOTS

Berapakah pH larutan HCl dengan konsentrasi 0,01 M

- A. 1  
B. 2  
C. 13  
D. 12



## Contoh Soal Ranah Kognitif Bloom C4

**Analisis (C4):** menguraikan suatu permasalahan atau obyek ke unsur-unsurnya dan menentukan bagaimana saling keterkaitan antar unsur-unsur tersebut dan struktur besarnya

Jika Larutan HCl dan H<sub>2</sub>SO<sub>4</sub> mempunyai konsentrasi yang sama maka perbandingan konsentrasi H<sup>+</sup> pada kedua larutan tersebut adalah...

- A. sama besar
- B. konsentrasi H<sup>+</sup> pada HCl lebih besar daripada konsentrasi H<sup>+</sup> pada H<sub>2</sub>SO<sub>4</sub>
- C. konsentrasi H<sup>+</sup> pada H<sub>2</sub>SO<sub>4</sub> lebih besar daripada konsentrasi H<sup>+</sup> pada HCl
- D. konsentrasi H<sup>+</sup> pada HCl ½ kali lebih besar daripada konsentrasi H<sup>+</sup> pada H<sub>2</sub>SO<sub>4</sub>

## Contoh Soal Ranah Kognitif Bloom C5

**Evaluasi (C5):** membuat suatu pertimbangan atau keputusan berdasarkan kriteria dan standar yang ada

4 orang siswa ingin mereaksikan logam Mg dengan 2 buah asam, yaitu HCl dan H<sub>2</sub>SO<sub>4</sub>. Reaksi yang dilakukan haruslah menghasilkan jumlah gas H<sub>2</sub> yang sama. Berikut hal yang dilakukan ke-4 siswa tersebut:

- Siswa A: mereaksikan sejumlah Mg dengan sejumlah H<sub>2</sub>SO<sub>4</sub> dan HCl yang sama
- Siswa B: mereaksikan sejumlah Mg dengan sejumlah H<sub>2</sub>SO<sub>4</sub> 2 kali dari HCl
- Siswa C: mereaksikan sejumlah Mg dengan sejumlah HCl 2 kali dari H<sub>2</sub>SO<sub>4</sub>
- Siswa D: mereaksikan sejumlah 2 kali Mg dengan dengan sejumlah H<sub>2</sub>SO<sub>4</sub> dan HCl yang sama

Dari percobaan yang dilakukan oleh ke-4 siswa tersebut, siswa manakah benar melakukannya...

- A. Siswa A
- B. Siswa B
- C. Siswa C
- D. Siswa D

## Contoh Soal Ranah Kognitif Bloom C6

**Kreasi (C6)** → memadukan bagian-bagian untuk membuat sesuatu yang baru dan saling berhubungan yang masuk akal atau dapat juga untuk menghasilkan suatu produk yang orisinal

Jika anda akan membuat suatu larutan HCl dan  $H_2SO_4$  dengan pH yang sama besar maka yang akan anda lakukan adalah....

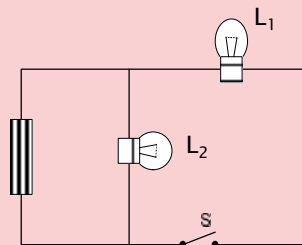
- Mengencerkan kedua larutan itu hingga mendapatkan pH yang sama dengan menggunakan pengukuran indikator universal
- Membuat Konsentrasi larutan HCl menjadi 2 kali larutan  $H_2SO_4$
- Menuliskan reaksi keduanya dan memeriksa jumlah  $H^+$  yang terlibat dari kedua reaksi tersebut
- Membandingkan langsung antara Konsentrasi HCl dan  $H_2SO_4$  karena keduanya akan mempunyai konsentrasi  $H^+$  yang sama

## Contoh soal level PEMAHAMAN (1)

Perhatikan gambar rangkaian listrik berikut!

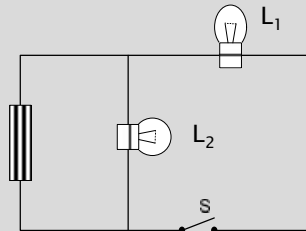
Agar lampu  $L_1$  dan  $L_2$  menyala, saklar S harus disambung dengan batang yang terbuat dari....

- kayu
- kaca
- plastik
- besi



### Contoh soal level PENERAPAN (2)

Perhatikan gambar rangkaian listrik berikut!



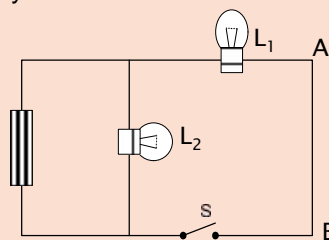
Pada keadaan saklar S dibuka seperti gambar, keadaan lampu-lampu yang benar adalah....

- A.  $L_1$  dan  $L_2$  menyala
- B.  $L_1$  dan  $L_2$  padam
- C.  $L_1$  menyala, dan  $L_2$  padam
- D.  $L_1$  padam, dan  $L_2$  menyala

### Contoh soal level PENALARAN (3)

Perhatikan gambar rangkaian listrik berikut!

Mula-mula saklar S dihubungkan menyebabkan arus listrik mengalir sehingga lampu  $L_1$  dan  $L_2$  sama terangnya.



Kemudian pada kawat A - B dipasang lampu  $L_3$  yang sejenis dengan lampu  $L_1$  dan  $L_2$ . Ketika saklar S dihubungkan, bagaimana keadaan lampu-lampu tersebut?

- A.  $L_1$  akan padam, sedangkan  $L_2$  menyala sama terang dengan  $L_3$ .
- B. Ketiga lampu  $L_1$ ,  $L_2$ , dan  $L_3$  menyala dengan sama terang.
- C. Ketiga lampu menyala, namun lampu  $L_2$  lebih terang daripada  $L_1$  dan  $L_3$ .
- D. Ketiga lampu menyala, namun lampu  $L_2$  dan  $L_3$  lebih terang daripada  $L_1$ .

24 August 2020

## PENGGUNA INTERNET DI DUNIA

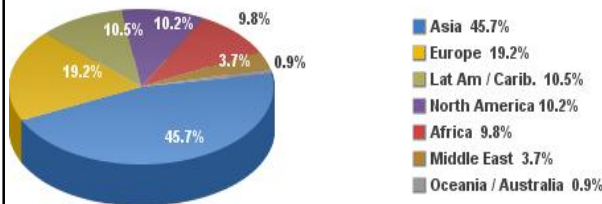
Pengguna Internet dari hari ke hari selalu mengalami perkembangan. Cara mengetahui pengguna Internet dunia adalah dengan melihat data. Biasanya tempat untuk mengecek atau melihat data urutan pengguna Internet dari seluruh adalah melalui *Internet World Stats (IWS)*. Melalui *IWS* kita bisa melihat perkembangan Pengguna Internet dari tahun ke tahun. Gambar 1 berikut adalah data pengguna Internet di dunia di berbagai wilayah.

Tabel 1.

Perkiraan jumlah penduduk.

No	Nama Region	Jumlah Penduduk (dalam juta)
1	Asia	2.531
2	Eropa	739
3	Amerika Latin/Karibia	93
4	Amerika Utara	351
5	Afrika	1.125
6	Timur Tengah	279
7	Oceania/Australia	36
	Jumlah	5.154

### Internet Users in the World Distribution by World Regions - 2014 Q2




Source: Internet World Stats - [www.internetworldstats.com/stats.htm](http://www.internetworldstats.com/stats.htm)  
Basis: 3,035,749,340 Internet users on June 30, 2014  
Copyright © 2014, Miniwatts Marketing Group

Soal  
HOTS

Pengguna Internet di Indonesia adalah 73 juta orang. Dari data di atas, hitunglah perbandingan pengguna internet di Indonesia dan negara-negara di Asia!

#### Kunci/Pedoman Penskoran:

Penyelesaian	Skor
Jumlah pengguna internet di Asia = 45.7% x 5.154 = 2.355 juta .....	1
Pengguna Internet di Indonesia = 73 juta Jadi perbandingan pengguna internet di Indonesia dibandingkan dengan pengguna internet di Asia adalah 73 : 2.355 atau sekitar $\frac{73}{2355} \times 100\% = 3,09\%$ .....	1
Jumlah skor Maksimum	2




Sebuah surat kabar menuliskan bahwa jumlah pengguna internet di Indonesia 55 juta jiwa, lebih besar dibandingkan Korea. Jika melihat infografis pada stimulus, benarkah berita di surat kabar tersebut? Jelaskan alasanmu!

Soal tersebut memenuhi semua ciri soal HOT:

- 1) transfer satu konsep ke konsep lainnya
- 2) memproses dan menerapkan informasi
- 3) mencari kaitan dari berbagai informasi yang berbeda- beda
- 4) menggunakan informasi untuk menyelesaikan masalah
- 5) menelaah ide dan informasi secara kritis

@ Dit. PSMA




Tips Menyusun Soal HOTS

1. Gunakan Konteks Dunia Nyata
2. Berikan Pertanyaan yang terkait analisis visual

**Soal 1**  
Apakah peran burung elang dalam suatu rantai makanan?


Melalui analisa visual bagan yang kompleks, maka tingkat berpikir ordenya lebih tinggi

**Soal 2**  
Seorang ilmuwan berhasil menemukan pestisida ampuh pembasmi ulat sehingga jumlah ulat menurun dengan drastis. Apakah yang akan terjadi kepada elang?



@ Dit. PSMA

Pustekkom Depdiknas © 2008




3. Tanyakan alasan dari jawaban yang diberikan

Abad 21 adalah abad digital dan abad informasi. Arus informasi yang begitu deras berdampak negatif terhadap disintegrasi bangsa. Misalnya kejadian SARA di suatu sekolah yang belum terverifikasi kebenarannya, diunggah seorang pelajar di media sosial. Berita tersebut akan cepat tersebar ke masyarakat luas sehingga memicu konflik antar kelompok. Oleh karena itu, pembatasan penggunaan media sosial harus diterapkan kepada semua pelajar.

Setujukah kamu dengan pernyataan tersebut? Jelaskan alasanmu!

@ Dit. PSMA



4. Soal Pilihan ganda DAPAT mengukur *HOTS*

Sebuah film dokumenter menayangkan perihal gempa bumi dan seberapa sering gempa bumi terjadi. Film itu mencakup diskusi tentang keterkiraan gempa bumi.

Seorang ahli geologi menyatakan: "Dalam dua puluh tahun ke depan, peluang bahwa sebuah gempa bumi akan terjadi di Kota Zed adalah dua per tiga."

Manakah di bawah ini yang paling mencerminkan maksud *pernyataan ahli geologi tersebut?*

A  $\frac{2}{3} \times 20 = 13,3$ , sehingga antara 13 dan 14 tahun dari sekarang akan terjadi sebuah gempa bumi di Kota Zed.

B  $\frac{2}{3}$  lebih besar daripada  $\frac{1}{2}$ , sehingga kita dapat meyakini bahwa akan terjadi sebuah gempa bumi di Kota Zed pada suatu saat dalam 20 tahun ke depan.

C Peluang terjadinya sebuah gempa bumi di Kota Zed pada suatu saat dalam 20 tahun ke depan lebih tinggi daripada peluang tidak terjadinya gempa bumi.

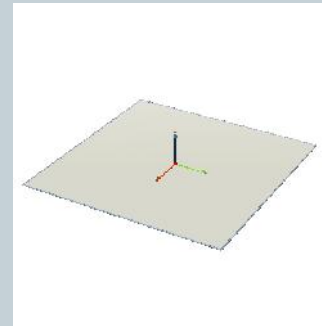
D Kita tak dapat mengatakan apa yang akan terjadi, karena tidak seorang pun dapat meyakinkan kapan sebuah gempa bumi akan terjadi.

# Animations from Cabri 3D

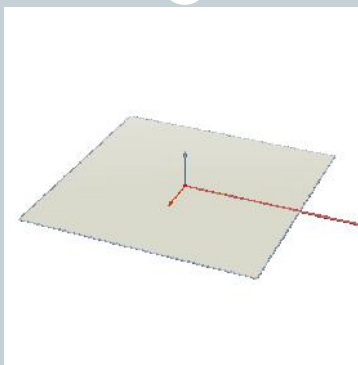
## 1. Planes of symmetry of a cube

**BENNY HENDRIANA**

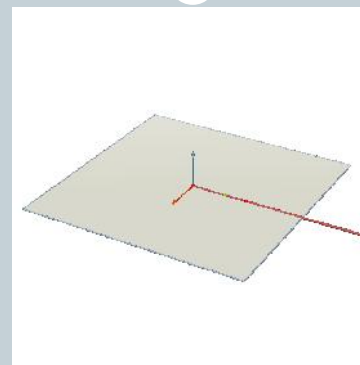
### A new Cabri 3D page



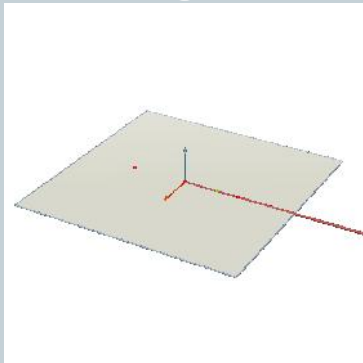
### Create a ray



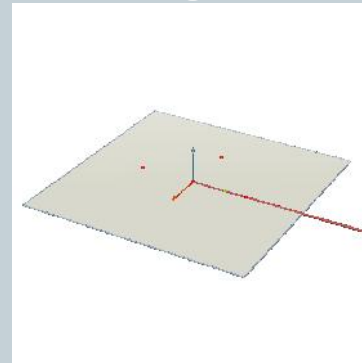
### and a point on the ray



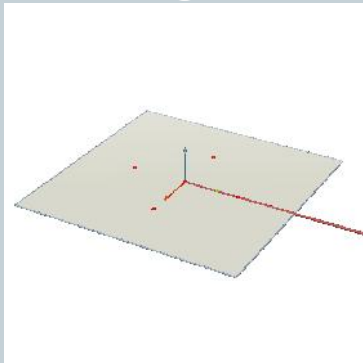
Use point symmetry



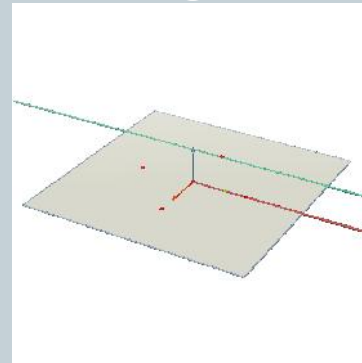
Rotate for a 3<sup>rd</sup> point



Reflect for the 4<sup>th</sup> point

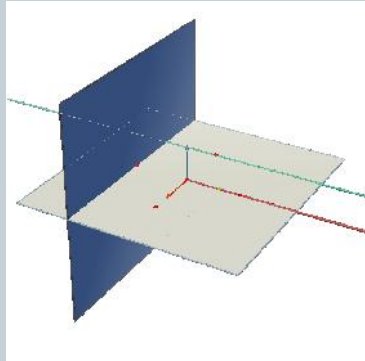


Draw a parallel

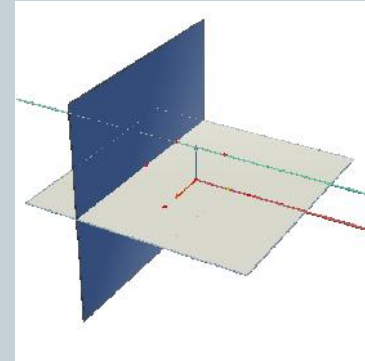




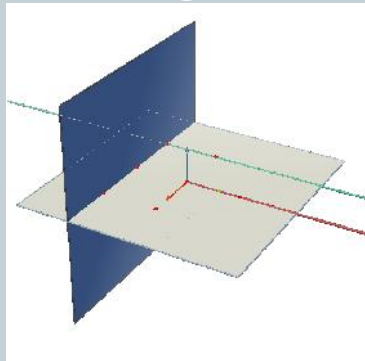
Construct a perpendicular



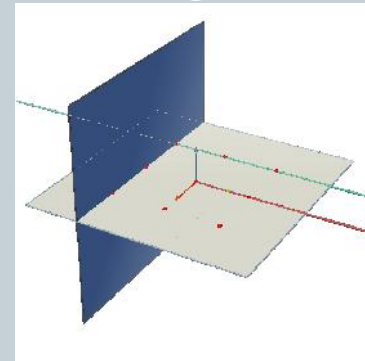
Find the intersection point



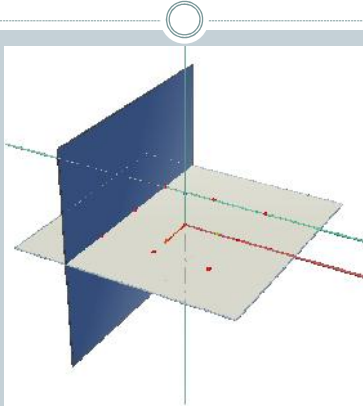
Point symmetry again



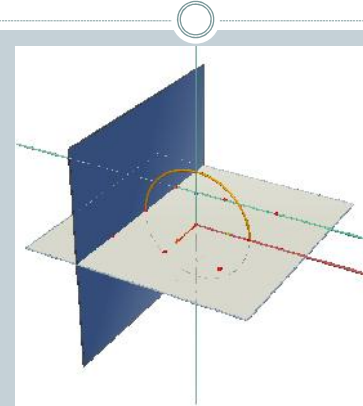
and some reflections



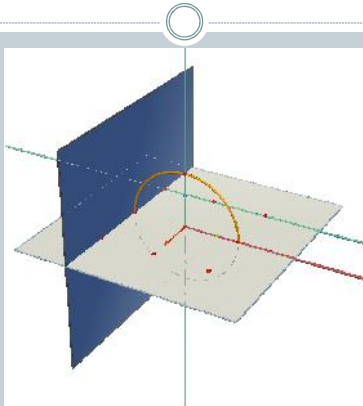
Draw a perpendicular



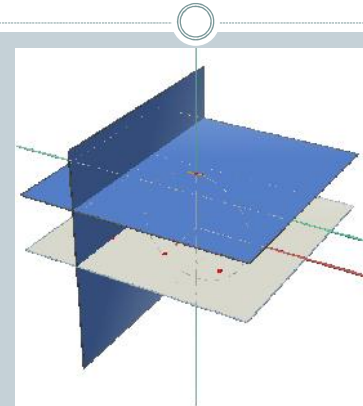
Draw a circle around an axis



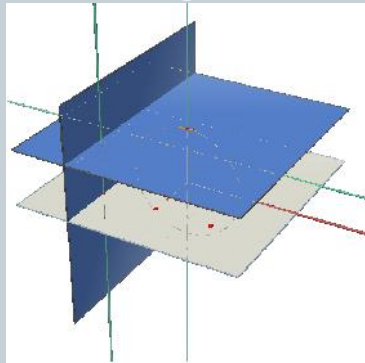
Find the intersections



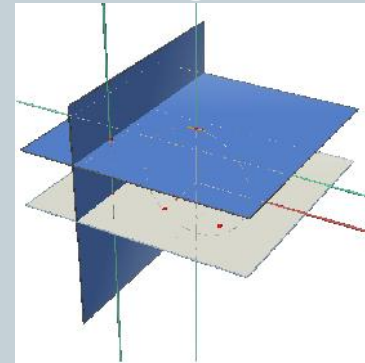
Create a parallel plane



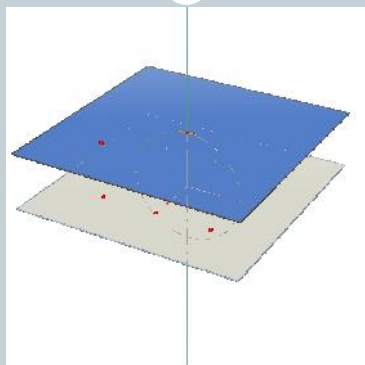
Create another perpendicular



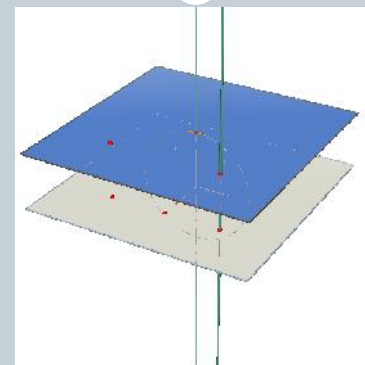
and find the intersection



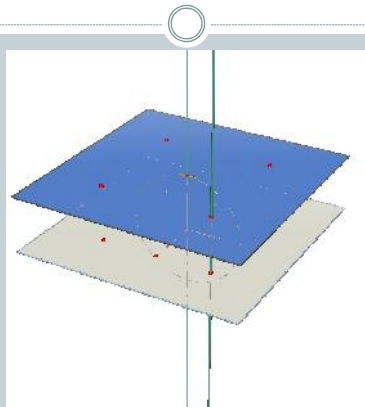
Start tidying up!



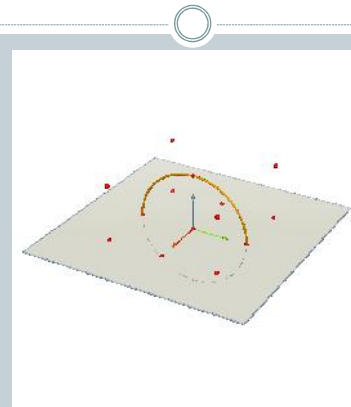
Another perpendicular



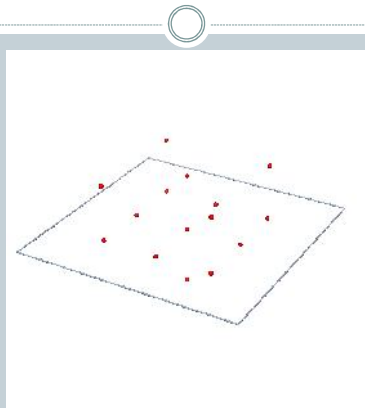
Point symmetry for the others



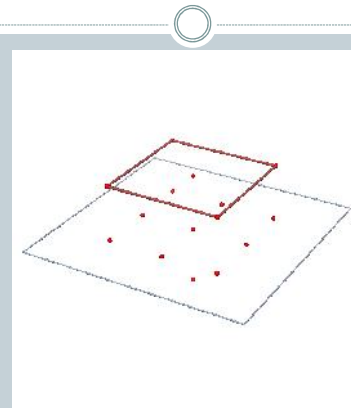
Hide some constructions



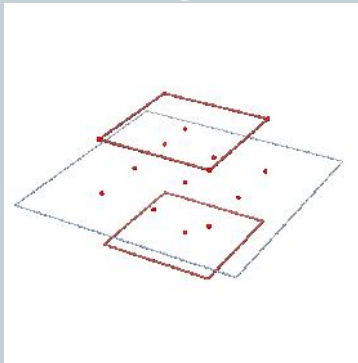
Until all you see are points!



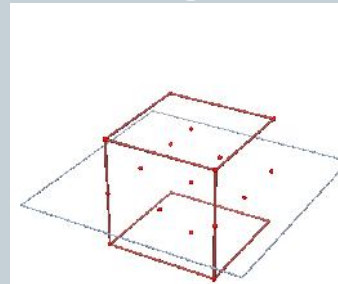
Now join up some dots



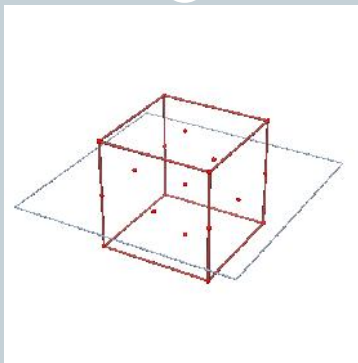
And reflect in the mid-plane



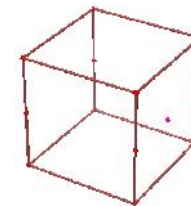
The cube is nearly there



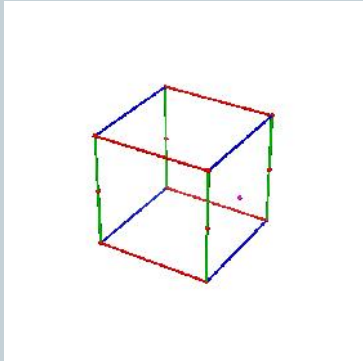
At last – a cube!



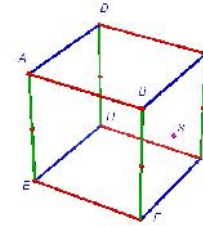
Hide the spare dots



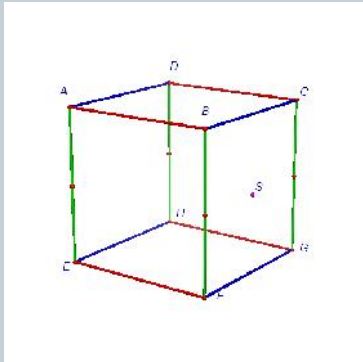
Colour the edges



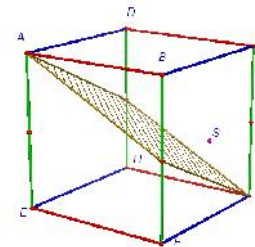
Label the vertices



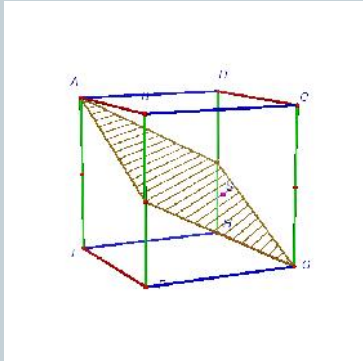
Spin it a bit



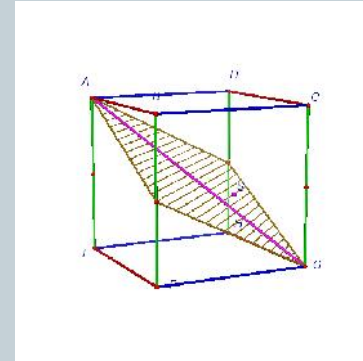
Define a polygon



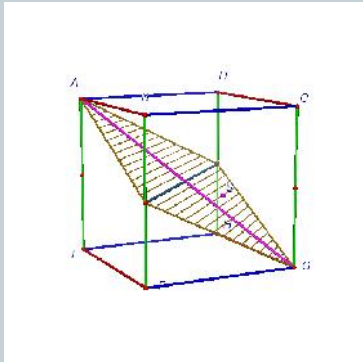
Is it in a plane of symmetry?



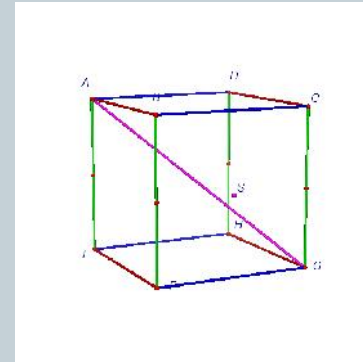
Here's one diagonal



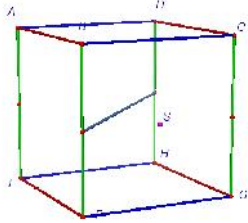
Is the other diagonal equal?



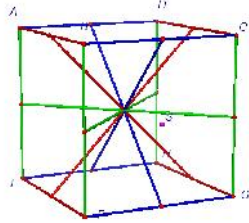
How many diagonals like this?



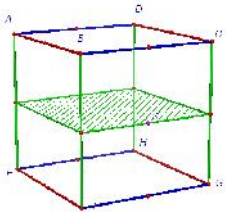
And like this?



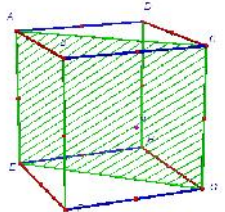
Did you get all these?



How many planes like this?

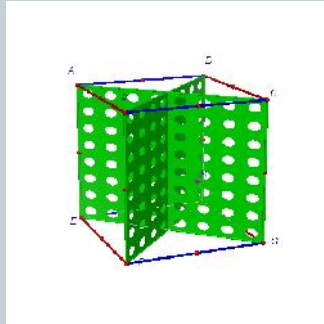


And like this?

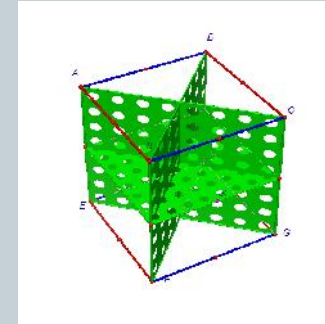




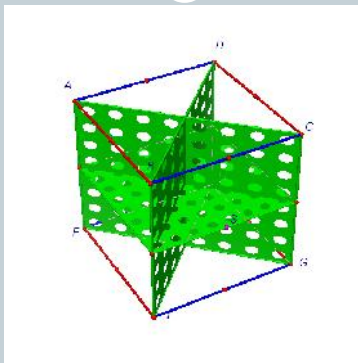
Here are 2 joining green edges



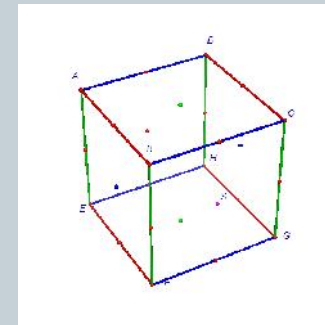
And the third: the edge bisector



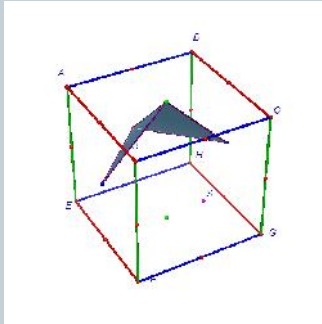
So how many planes of symmetry does a cube have?



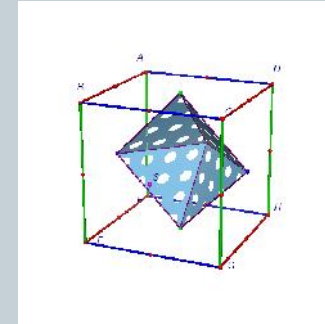
Dots at the centres of each face



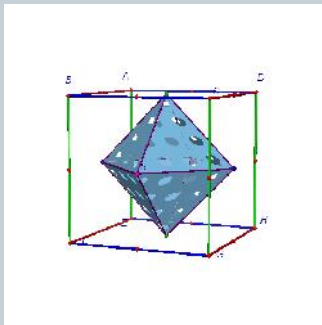
What shape do they make?



Looks familiar?



Well, that's another story!



### Lampiran 3. Personalia Tenaga Pelaksana

#### CURRICULUM VITAE KETUA

##### 1. Identitas Diri

1	Nama Lengkap dan Gelar	<b>Benny Hendriana, M.Pd.</b>	<b>(L)</b>
2	Jabatan Fungsional	<b>Asisten Ahli</b>	
3	Jabatan Struktural	-	
4	NIK/NIP	D.14.0861	
5	NIDN	0308128801	
6	Tempat dan Tanggal Lahir	Rangkasbitung, 8 Desember 1988	
7	Alamat Rumah	Jl. Veteran I no. 141 RT. 04/06 Kalideres Jakarta Barat	
8	No. Telefon/Faks/HP	- / - / 085718844222	
9	Alamat Kantor	Jl. Tanah Merdeka, Kamp. Rambutan, Ps. Rebo, Jakarta Timur 13830	
10	No. Telefon/Faks	(021) 8400341/(021)84111531	
11	Alamat E-mail	<a href="mailto:benz@lintasciptakreasi.com">benz@lintasciptakreasi.com</a>	
12	Lulusan yang Telah di Hasilkan	S1= 10 Orang, S2 = - Orang, S3 = - Orang	
13	Mata Kuliah yang Diampu	1. Algoritma & Pemrograman Komputer	
		2. Aplikasi Komputer	
		Analisis Real	
		Aljabar Linear	

##### 2. Riwayat Pendidikan

	<b>S1</b>	<b>S2</b>	<b>S3</b>
Nama Perguruan Tinggi	niv. Muhammadiyah Prof. DR. HAMKA Jakarta	Universitas Negeri Malang	-
Kejurusan/ Bidang Ilmu	Pendidikan Matematika	Pendidikan Matematika	-
Tahun Masuk-Lulus	06-2010	11-2013	-

Judul Skripsi/ Thesis/ disertasi	ngaruh Penggunaan <i>Macromedia Flash</i> terhadap Hasil Belajar Matematika Siswa di SMPN 4 Rangkasbitung	mbelajaran Matematika Melalui Pendekatan Kontekstual Berbantuan Program <i>Cabri 3D</i> untuk Memahamkan Siswa pada Materi Tabung dan	
		Kerucut Kelas IX SMP Negeri 4 Rangkasbitung.	
Nama Pembimbing/ Promotor	1. Drs. Slamet Soro, M.Pd. 2. Drs. Ono Ruhiana, M.Pd.	1. Prof. Drs. Purwanto, Ph.D. 2. Drs. Muchtar Abdul Karim, M.Pd.	

### 3. Pengalaman Penelitian dalam 5 Tahun Terakhir

No.	Tahun	Judul Penelitian	Pendanaan	
			Sumber	Jumlah (Rp)
1	2016	Analisis Korelasi Kebiasaan Belajar dengan Kemampuan Komunikasi Matematis Siswa SMP	LEMLITBANG UHAMKA	9.500.000

### 4. Pengalaman Pengabdian Kepada Masyarakat dalam 5 Tahun Terakhir

No.	Tahun	Judul Pengabdian Pada Masyarakat	Pendanaan	
			Sumber	Jumlah (Rp)
1	2014	Workshop M Bagi Peningkatan Profesionalitas Guru Matematika Se-Kabupaten Lebak dalam Pelatihan Penggunaan ICT	LPPM UHAMKA	8.000.000

2	2016	M Peningkatan Kompetensi Guru Matematika melalui Pembuatan Alat Peraga dan Strategi Pembelajaran Efektif Menyongsong Masyarakat Ekonomi ASEAN	PPM UHAMKA	10.000.000
---	------	---	------------	------------

**5. Pengalaman Penulisan Artikel Ilmiah dalam Jurnal dalam 5 Tahun Terakhir**

No	Judul artikel	Volume/Volume/Tahun	Nama Jurnal
1	Pengaruh Penggunaan <i>Macromedia Flash</i> Terhadap Hasil Belajar Matematika Siswa	Jurnal Pendidikan Matematika Universitas Muhammadiyah Prof. DR. HAMKA "SIGMA" ISSN 14115166 No. 01, Volume VI, Juni 2014	SIGMA

**6. Pengalaman Penyampaian Makalah Secara Oral Pada pertemuan/ Seminar Ilmiah dalam 5 Tahun Terakhir**

No	Nama Pertemuan Ilmiah	Judul Artikel Ilmiah	Waktu dan tempat
1	minar Nasional Matematika UHAMKA 2014	Belajaran Matematika melalui Pendekatan Kontekstual Berbantuan Program Cabri 3D	UHAMKA
2	minar Pendidikan Matematika UHAMKA II (SENAMKU II) 2015	Cara Menaikkan Hasil Belajar Matematika Materi Segitiga dengan Model <i>Discovery Learning</i> Berbasis Lembar Aktivitas Siswa pada Siswa Kelas VII-7 Semester Genap SMPN 206 Jakarta	UHAMKA
3	minar Teknoka 2017	Perkembangan Mobile Learning Aplikasi Castle Math Berbasis Sistem Operasi Android Pada Materi Bangun Ruang Sisi Datar Tingkat SMP	FT UHAMKA
4	minar Teknoka 2017	Perkembangan Aplikasi Math Mobile Learning Bangun Datar Berbasis Android pada Materi Segitiga dan Segiempat Pelajaran Matematika Tingkat SMP	FT UHAMKA

Semua data yang saya isikan dan tercantum dalam biodata ini adalah benar dan

dapat dipertanggungjawabkan secara hukum. Apabila di kemudian hari ternyata dijumpai ketidak- sesuaian dengan kenyataan, saya sanggup menerima risikonya.

Jakarta, 25 Januari 2020

A handwritten signature in black ink, appearing to be 'Benny Hendriana', written in a cursive style.

(Benny Hendriana, M.Pd.)

## ANGGOTA TIM PENGUSUL

### A. Identitas Diri

1	Nama Lengkap (dengan gelar)	Supiat, M. Pd.
2	Jenis Kelamin	Laki-laki
3	Jabatan Fungsional	-
4	NIP/NIK/Identitas lainnya	-
5	NIDN	0311028701
6	Tempat, Tanggal Lahir	Jakarta, 11 Februari 1987
7	E-mail	Supiat110287@yahoo.com
8	Nomor Telepon/HP	088805573567
9	Alamat Kantor	Jl. Tanah Merdeka, Kampung Rambutan, Pasar Rebo, Jakarta Timur
10	Nomor Telepon/Faks	(021) 8400341, 87796977, 8411531
11	Lulusan yang Telah Dihilangkan	S-1 = - orang; S-2 = - orang; S-3 = - orang
12	Nomor Telepon/Faks	-
13	Mata Kuliah yang Diampu	1. Filsafat Sejarah Matematika
		2. Kapita Selekt Matematika 2
		3. Aritmatika
		4. Teori Peluang
		5. Pendidikan Matematika 2
		dst

## B. Riwayat Pendidikan

	S-1	S-2	S-3
Nama Perguruan Tinggi	Univ. Muhammadiyah Prof. DR. HAMKA	Universitas Negeri Malang	-
Bidang Ilmu	Pendidikan Matematika	Pendidikan Matematika	-
Tahun Masuk-Lulus	2005-2009	2012-2014	-
Judul Skripsi/Tesis/Disertasi	Hubungan Kemampuan Mengelola Stres Belajar	mbelajaran Kooperatif Berbantuan Multimedia untuk Meningkatkan	-
	Dengan Hasil Belajar Matematika Siswa Di SMA Negeri 101 Jakarta	Kemampuan Pemecahan Masalah Materi Luas Permukaan dan Volume Bangun Ruang Sisi Datar Kelas VIII	
Nama Pembimbing/Promotor	Drs. Taufik Rahim, M.M. Drs. Kidup Supriadi, M.Pd.	Dr. Abdur Rahman As'ari, M.Pd., M.A. Dr. Edy Bambang Irawan, M.Pd.	-

## C. Pengalaman Penelitian Dalam 5 Tahun Terakhir

(Bukan Skripsi, Tesis, maupun Disertasi)

No.	Tahun	Judul Penelitian	Pendanaan	
			Sumber*	Jml (Juta Rp)
1				
2				
3				
dst				

\* Tuliskan sumber pendanaan baik dari skema penelitian DIKTI maupun dari sumber lainnya.

## D. Pengalaman Pengabdian Kepada Masyarakat dalam 5 Tahun Terakhir

No.	Tahun	Judul Pengabdian Kepada Masyarakat	Pendanaan	
			Sumber*	Jml (Juta Rp)



1	2015	Pendampingan Penyusunan Penelitian Tindakan Kelas (PTK) Guru Matematika SMP Jakarta Barat II	LPPM	7,5 juta
2	2016	Workshop Peningkatan Kompetensi Guru “Pembuatan Alat Peraga dan Strategi Pembelajaran Efektif Menyongsong Masyarakat Ekonomi ASEAN”	LPPM	11 juta

\* Tuliskan sumber pendanaan baik dari skema pengabdian kepada masyarakat DIKTI maupun dari sumber lainnya.

#### E. Publikasi Artikel Ilmiah Dalam Jurnal dalam 5 Tahun Terakhir

No.	Judul Artikel Ilmiah	Nama Jurnal	Volume/Nomor/Tahun
1			

Semua data yang saya isikan dan tercantum dalam biodata ini adalah benar dan dapat dipertanggungjawabkan secara hukum. Apabila di kemudian hari ternyata dijumpai ketidaksesuaian dengan kenyataan, saya sanggup menerima sanksi.

Demikian biodata ini saya buat dengan sebenarnya.

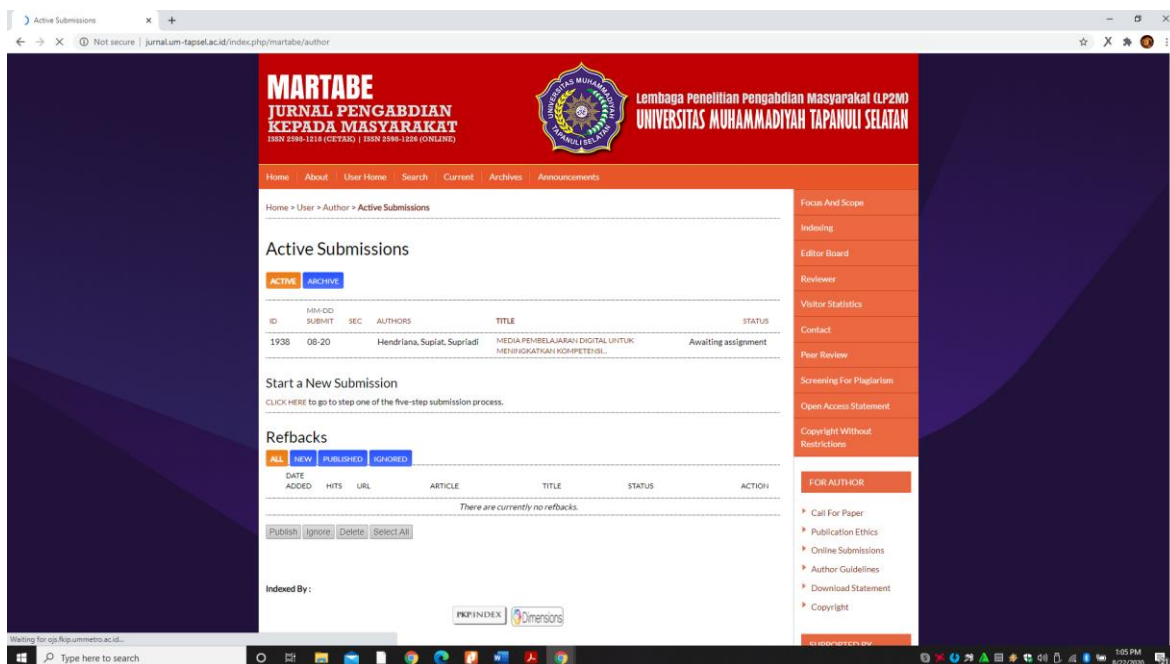
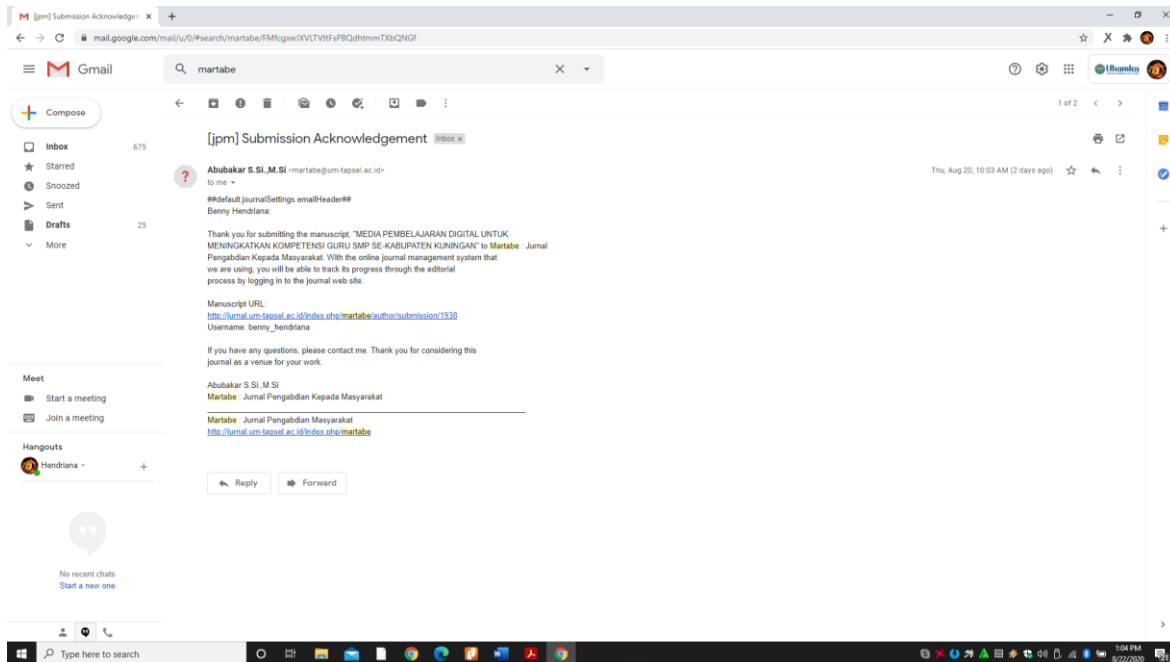
Jakarta, 25 Januari 2020

Anggota Pengusul,

Supiat, M. Pd.

## Lampiran 4. LUARAN

### Bukti Submit Jurnal dan Artikel



## MEDIA PEMBELAJARAN DIGITAL UNTUK MENINGKATKAN KOMPETENSI GURU SMP SE-KABUPATEN KUNINGAN

Benny Hendriana, Supiat, Edi Supriadi<sup>1)</sup>.

<sup>1)</sup>Fakultas Keguruan dan Ilmu Pendidikan Universitas Muhammadiyah Prof. DR. Hamka  
e-mail:[benny\\_hendriana@uhamka.ac.id](mailto:benny_hendriana@uhamka.ac.id).

### Abstract

This Community Partnership Program activity aims to improve the competence of junior high school mathematics teachers in Kuningan Regency, especially in the use of digital learning media. The partner of this activity is the Mathematics MGMP of SMP Kabupaten Kuningan. The method used in this activity is a workshop which consists of the application of the revised 2013 Curriculum material, the preparation of HOTS math problems online, and software-based mathematics learning. The results obtained from this activity were an increase in the competence of participants in compiling and developing learning tools.

*Keywords: Digital Learning Media, Teacher Competence*

### Abstrak

Kegiatan Program Kemitraan Masyarakat ini bertujuan untuk meningkatkan kompetensi guru-guru matematika SMP di Kabupaten Kuningan terutama pada penggunaan media pembelajaran digital. Mitra dari kegiatan ini adalah MGMP Matematika SMP Kabupaten Kuningan. Metode yang digunakan dalam kegiatan ini adalah workshop yang terdiri dari materi penerapan Kurikulum 2013 revisi, penyusunan soal matematika HOTS secara daring, dan pembelajaran matematika berbasis *software*. Hasil yang diperoleh dari kegiatan ini adalah peningkatan kompetensi peserta dalam Menyusun dan mengembangkan perangkat pembelajaran.

*Kata Kunci: Kompetensi Guru, Media Pembelajaran Digital*

**PENDAHULUAN**[Times New Roman 12, bold, spasi 1]

Matematika dianggap mata pelajaran yang paling menyulitkan oleh siswa (Putra, 2017). Hal tersebut disebabkan oleh sulitnya siswa memahami konsep dari matematika yang abstrak. Siswa hanya berusaha menghafal pada saat belajar matematika, bukan berusaha memahaminya (Budiarti, Purwanto, & Hendriana, 2019; Gazali, 2016). Guru seharusnya mengupayakan agar siswa mampu mengkonstruksikan konsep dalam pikirannya dengan benar sehingga siswa

mampu menyelesaikan soal matematika dengan mudah (Hardiyanti, 2016). Terlebih lagi pada Kurikulum 13 revisi, pembelajaran tidak hanya menekankan pada ranah pengetahuan, keterampilan, dan sikap saja tetapi juga sudah masuk pada kemampuan berpikir tingkat tinggi (*Higher Tinking Order Skill*). Hal tersebut tidak akan tercapai tanpa adanya dukungan oleh fasilitas dan media yang memadai (Dinni, 2018; Hendriana, Kurniawan, & Nuriadin, 2019).

Berdasarkan hasil observasi dan wawancara dengan salah satu guru matematika di SMPN 4 Kuningan, didapat

data bahwa sebagian besar Guru SMP di Kabupaten Kuningan, Jawa Barat masih banyak yang belum melibatkan media dalam proses pembelajaran. Kurangnya pengetahuan guru dan tidak adanya inovasi membuat proses pembelajaran matematika dirasa sulit dan membosankan bagi siswa.

Berbagai penelitian telah dilakukan untuk mengatasi permasalahan tersebut salah satunya adalah berbagai penggunaan media dalam pembelajaran. Media pembelajaran digunakan untuk membantu mempermudah menyampaikan konsep yang sifatnya abstrak agar lebih mudah dipahami dan diterima siswa (Hendriana, 2019). Pembelajaran juga perlu dikaitkan dengan kehidupan sehari-hari siswa (pembelajaran kontekstual) agar dirasa lebih bermakna oleh siswa, karena sesuai dengan teori Ausubel (*meaningful learning*) bahwa pembelajaran bermakna akan lebih tahan lama dalam ingatan siswa (*long term memory*)(Gazali, 2016).

Ada berbagai banyak media dalam pembelajaran matematika, baik yang berupa alat peraga (Annisah, 2014) maupun media pembelajaran yang bersifat digital (Walida, 2015). Media pembelajaran digital merupakan salah satu pilihan yang dapat digunakan para guru pada era Revolusi Industri 4.0 (Putrawangsa & Hasanah, 2018). Media pembelajaran digital memiliki banyak keunggulan seperti mampu merangkum berbagai media teks, suara, gambar, maupun animasi sehingga memungkinkan kemudahan dalam interaksi dan komunikasi (Azriah, 2018).

Berdasarkan analisis situasi, dapat disimpulkan bahwa permasalahan yang terdapat pada guru matematika di Kab. Kuningan adalah:

1. Minimnya pengetahuan guru matematika terhadap implementasi Kurikulum 2013 revisi, sehingga pembelajaran masih berpusat pada guru.
2. Tidak adanya contoh dan pembahasan instrument evaluasi yang mengukur *higher order thinking skill (HOTS)*.
3. Tidak adanya penggunaan media pembelajaran pada proses pembelajaran,

sehingga motivasi siswa dalam belajar juga kurang.

4. Keterbatasan pengetahuan guru mengenai model-model pembelajaran yang bisa mengarah pada *students centre learning (SCL)*.

Berdasarkan permasalahan tersebut, tim program studi Pendidikan matematika FKIP UHAMKA berencana mengatasi permasalahan tersebut dengan beberapa solusi, antara lain

1. Pembekalan dan penguatan tentang penerapan Kurikulum 2013 revisi, khususnya pada mata pelajaran matematika.
2. Pembekalan dan penguatan tentang berbagai model-model pembelajaran yang efektif pada mata pelajaran matematika.
3. Pengenalan dan workshop penggunaan berbagai media pembelajaran digital.
4. Penyusunan instrument evaluasi yang bersifat HOTS.

#### **METODE**[Times New Roman 12, bold, spasi 1]

Metode yang digunakan dalam kegiatan ini adalah workshop, dimana pada proses pelaksanaannya para peserta yang merupakan guru mata pelajaran matematika ditingkat Sekolah Menengah Pertama berperan aktif. Target yang ditentukan dalam kegiatan ini adalah adanya peningkatan kompetensi guru matematika terutama dalam memanfaatkan media pembelajaran digital, yang dimulai dari pengenalan serta penggunaan media digital itu sendiri hingga penyusunan perangkat pembelajaran berbasis media digital. Sebelum memulai pelaksanaan kegiatan, tim melakukan observasi dan wawancara dengan ketua MGMP Matematika selaku Mitra Kegiatan. Dari hasil tersebut diperoleh kesepakatan mengenai beberapa Langkah dalam upaya untuk mengatasi permasalahan yang dihadapi mitra.

Pelaksanaan workshop dilakukan di SMPN 4 Kuningan yang beralamat di jalan Laksmana Laut R.E. Martadinata No. 76, Desa Cijoho, Kab. Kuningan, Jawa Barat.

Kegiatan dilaksanakan pada tanggal 8 Februari 2020 dan 15 Februari 2020. Peserta workshop merupakan guru-guru matematika dari Sekolah Menengah Pertama baik negeri maupun swasta di Kab. Kuningan sebanyak 21 peserta.

**HASIL DAN PEMBAHASAN**[Times New Roman 12, bold, spasi 1]

### Pelaksanaan Kegiatan

Kegiatan pertama dimulai pada pukul 08.00 dengan diawali sambutan oleh Bapak Hendra Herman, S.Pd selaku Ketua MGMP Matematika SMP Kab. Kuningan, sekaligus membuka acara. Pada termin pertama kegiatan workshop diisi oleh Bapak Supiat, M.Pd dengan materi Penerapan Kurikulum 2013 Revisi dan Penyusunan RPP mata pelajaran Matematika. Pada pukul 13.00 Materi kedua diisi oleh Bapak Benny Hendriana, M.Pd, yaitu *Higher Order Thinking Skill (HOTS)* dalam pembelajaran Matematika.



Gambar 1: Diskusi HOTS dalam Pembelajaran Matematika

Kegiatan termin kedua dilaksanakan pada Sabtu, tanggal 15 Februari 2020. Pada kegiatan ini materi difokuskan pada penyusunan instrument evaluasi dan media pembelajaran matematika. Materi pertama yaitu workshop pembuatan soal matematika berbasis *HOTS* oleh bapak Edi Supriadi, M.Pd yang dimulai pada pukul 08.00 WIB. Selanjutnya materi kedua dilanjutkan oleh Bapak Benny Hendriana, M.Pd tentang

media pembelajaran matematika berbasis *software*. Kegiatan workshop berakhir pada pukul 17.00 dan ditutup oleh ketua MGMP, bapak Hendra Herman, S.Pd.



Gambar 2: Pembelajaran matematika berbasis software

Setelah dilaksanakannya workshop, hasil yang diperoleh sebagai berikut:

1. Guru-guru matematika SMP di Kab. Kuningan memberikan respon yang positif selama kegiatan, para guru juga sangat antusias karena mendapatkan pengetahuan baru mengenai pembelajaran matematika dengan media pembelajaran digital.
2. Peserta workshop juga mampu membuat dan mengembangkan perangkat pembelajaran yang terdiri dari RPP, bahan ajar, media, hingga instrument evaluasi yang dibuat secara daring menggunakan Kahoot.
3. Para peserta juga begitu antusias untuk menerapkan semua hasil workshop yang telah dilaksanakan. bahkan menginginkan kegiatan seperti ini dapat dilaksanakan Kembali secara berkala dengan durasi yang lebih panjang.

**SIMPULAN**[Times New Roman 12, bold, spasi 1]

Peserta workshop yang merupakan guru-guru SMP mata pelajaran matematika se-Kabupaten Kuningan. Pada kegiatan ini guru-guru mendapatkan pendampingan untuk materi Kurikulum 13 revisi, HOTS dalam pembelajaran matematika,

penyusunan soal matematika HOTS, dan pembelajaran matematika berbasis *software*. Dari hasil kegiatan, dapat disimpulkan bahwa pemahaman guru akan penerapan media pembelajaran digital meningkat, karena selama ini pembelajaran matematika cenderung dilaksanakan secara klasikal tanpa adanya media.

**UCAPAN TERIMA KASIH**[Times New Roman 12, bold, spasi 1]

Terima kasih kami sampaikan kepada MGMP Matematika SMP Kabupaten Kuningan selaku mitra kegiatan, serta Lembaga Pengabdian dan Pemberdayaan Masyarakat, Universitas Muhammadiyah Prof. DR. Hamka yang telah memberikan pendanaan untuk kegiatan ini.

**DAFTAR PUSTAKA**[Times New Roman 12, bold, spasi 1]

- Annisah, S. (2014). Alat Peraga Pembelajaran Matematika. *Jurnal Tarbawiyah*, 11(1), 1–15.
- Azriah. (2018). Peranan Media Pembelajaran Berbasis Multimedia Interaktif Berbantuan Macromedia Flash Sebagai Sumber Belajar Mandiri Untuk Meningkatkan Daya Ingat Dan Minat Belajar Peserta Didik Pada Materi Jarak Dalam Ruang Untuk Sma Kelas Xii. *Jurnal Pendidikan Tambusai*, 2(4), 865–869. Retrieved from <https://jptam.org/index.php/jptam/article/view/34>
- Budiarti, C. D., Purwanto, S. E., & Hendriana, B. (2019). Kontribusi Model Pembelajaran M-Apos Terhadap Kemampuan Pemahaman Konsep Matematis Siswa. *KALAMATIKA Jurnal Pendidikan Matematika*, 4(1), 15–22. <https://doi.org/10.22236/kalamatika.v0l4no1.2019pp15-22>
- Dinni, H. N. (2018). HOTS ( High Order Thinking Skills ) dan Kaitannya dengan Kemampuan Literasi Matematika. *Prisma*, 1, 170–176.
- Gazali, R. Y. (2016). Pembelajaran Matematika Yang Bermakna. *Math Didactic: Jurnal Pendidikan Matematika*, 2(3), 181–190. <https://doi.org/10.33654/math.v2i3.47>
- Hardiyanti, A. (2016). Analisis Kesulitan siswa dalam menyelesaikan soal matematika pada materi barisan dan deret. *Konferensi Nasional Penelitian Matematika Dan Pembelajarannya (KNPMP I)*, 2(2), 78–88.
- Hendriana, B. (2019). LEMBAR KERJA PESERTA DIDIK BERBASIS CABRI 3D UNTUK MENINGKATKAN PEMAHAMAN KONSEP MATEMATIS SISWA. *AKSIOMA*, 8(1), 112–120. <https://doi.org/https://doi.org/10.24127/ajpm.v8i1.1740>
- Hendriana, B., Kurniawan, R., & Nuriadin, I. (2019). Pengembangan Buku Ajar Matematika Kelas X Sma Berbasis Hots. *Kalamatika: Jurnal Pendidikan Matematika*, 4(2), 163–176. <https://doi.org/10.22236/kalamatika.v0l4no2.2019pp163-176>
- Putra, F. G. (2017). Eksperimentasi Pendekatan Kontekstual Berbantuan Hands On Activity (HoA) Terhadap Kemampuan Pemecahan Masalah Matematik. *Al-Jabar : Jurnal Pendidikan Matematika*, 8(1), 73. <https://doi.org/10.24042/ajpm.v8i1.1148>
- Putrawangsa, S., & Hasanah, U. (2018). Integrasi Teknologi Digital Dalam Pembelajaran Di Era Industri 4.0. *Jurnal Tatsqif*, 16(1), 42–54. <https://doi.org/10.20414/jtq.v16i1.203>
- Walida, S. El. (2015). Pengembangan Bahan Ajar Dalam Bentuk Multimedia Interaktif Pada Mata Kuliah Teori Graph Untuk Pembelajaran Matematika Berbasis Digital. *JPM : Jurnal Pendidikan Matematika*, 1(1), 53. <https://doi.org/10.33474/jpm.v1i1.593>







Lampiran 5. Foto Kegiatan







Lampiran 6. Daftar Hadir Peserta

**DAFTAR HADIR PESERTA**  
**MGMP MATEMATIKA GUGUS KUNINGAN**

NO.	ASAL SEKOLAH	NAMA	TANDA TANGAN
1	SMPN 1Kuningan	H. Moh. Hamzah, M.Pd	1.
2	SMPN 1Kuningan	Hamduli, S.IP, S.Pd, M.Pd	2.
3	SMPN 1 Kuningan	Irsan Fajar, S.Pd	3.
4	SMPN 2 Kuningan	Yoyoh Sadiyah, S.Pd	4.
5	SMPN 2 Kuningan	Tatang Rustadi, S.Pd	5.
6	SMPN 3 Kuningan	Harisman, S.Pd	6.
7	SMPN 4 Kuningan	Nia Sri Herliana, S.Pd	7.
8	SMPN 5 Kuningan	Sugiharti, S.Pd	8.
9	SMPN 6 Kuningan	Etik Rohmatika, S.Pd	9.
10	SMPN 7 Kuningan	Reni Rahmawati, S.Pd	10.
11	SMPN 1 Garawangi	Icih Kurniasih, S.Pd	11.
12	SMPN 2 Garawangi	Sri Wahyuni Utami, S.Pd	12.
13	SMPN 1 Kramatmulya	Dini Mardiani, S.Pd	13.
14	SMPN 2 Kramatmulya	Indra Eka Yulianto, S.Pd	14.
15	SMPN 1 Jalaksana	Kwartati Nurwahyuni, S.Pd	15.
16	SMPN 2 Jalaksana	Ipan Kurniawan, S.Pd	16.
17	SMP Binaul Ummah	Andriana, S.Pd.1	17.
18	SMP Yos Sudarso	Vairil F.S, S.Pd	18.
19	SMPIT Darul Huda	Tri Susilawati, S.Pd	19.
20	SMP Tri Mulya	Susi Suwarsih, S.Pd	20.
21	SMP Plus Miftahul Fallah	Ade Ghaida Thursina, S. Pd	21.

Kuningan, 08 Februari 2020  
Sekretaris,

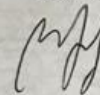
WIWIN NURSARI ROSIDAH, M.Pd  
NIP. 198204022009022001



**DAFTAR HADIR PESERTA**  
**MGMP MATEMATIKA GUGUS KUNINGAN**

NO.	ASAL SEKOLAH	NAMA	TANDA TANGAN
1	SMPN 1 Kuningan	H. Moh. Hamzah, M.Pd	1. <i>Hamzah</i>
2	SMPN 1 Kuningan	Hamduli, S.IP, S.Pd, M.Pd	2. <i>Hamduli</i>
3	SMPN 1 Kuningan	Irsan Fajar, S.Pd	3. <i>Irsan Fajar</i>
4	SMPN 2 Kuningan	YoyohSadiyah, S.Pd	4. <i>YoyohSadiyah</i>
5	SMPN 2 Kuningan	Tatang Rustadi, S.Pd	5. <i>Tatang Rustadi</i>
6	SMPN 3 Kuningan	Harisman, S.Pd	6. <i>Harisman</i>
7	SMPN 4 Kuningan	Nia Sri Herliana, S.Pd	7. <i>Nia Sri Herliana</i>
8	SMPN 5 Kuningan	Sugiharti, S.Pd	8. <i>Sugiharti</i>
9	SMPN 6 Kuningan	EtikRohmatika, S.Pd	9. <i>EtikRohmatika</i>
10	SMPN 7 Kuningan	Reni Rahmawati, S.Pd	10. <i>Reni Rahmawati</i>
11	SMPN 1 Garawangi	IciahKurniasih, S.Pd	11. <i>IciahKurniasih</i>
12	SMPN 2 Garawangi	Sri Wahyuni Utami, S.Pd	12. <i>Sri Wahyuni Utami</i>
13	SMPN 1 Kramatmulya	Dini Mardiani, S.Pd	13. <i>Dini Mardiani</i>
14	SMPN 2 Kramatmulya	Indra Eka Yulianto, S.Pd	14. <i>Indra Eka Yulianto</i>
15	SMPN 1 Jalaksana	Kwartati Nurwahyuni, S.Pd	15. <i>Kwartati Nurwahyuni</i>
16	SMPN 2 Jalaksana	Ipan Kurniawan, S.Pd	16. <i>Ipan Kurniawan</i>
17	SMP BinaulUmmah	Andriana, S.Pd.I	17. <i>Andriana</i>
18	SMP YosSudarso	Vairil F.S, S.Pd	18. <i>Vairil F.S</i>
19	SMPIT Darul Huda	Tri Susilawati, S.Pd	19. <i>Tri Susilawati</i>
20	SMP Tri Mulya	Susi Suwarsih, S.Pd	20. <i>Susi Suwarsih</i>
21	SMP Plus Miftahul Fallah	Ade Ghaida Thursina, S. Pd	21. <i>Ade Ghaida Thursina</i>

Kuningan, 15 Februari 2020  
Sekretaris,



WIWIN NURSARI ROSIDAH, M.Pd  
NIP. 198204022009022001



## Lampiran 7. Surat Keterangan Mitra

### SURAT PERNYATAAN KESEDIAAN KERJASAMA

Yang bertanda tanda tangan dibawah ini :

Nama : Hendra Hernama, S.Pd  
NIP : 19841005 200902 1 001  
Alamat : Jalan Desa Karanganyar Kecamatan Darma Kabupaten Kuningan  
Jabatan : Ketua MGMP Matematika SMP Gugus Kadugede Kabupaten Kuningan

Dengan ini menyatakan kesediaan untuk bekerjasama dengan Program Studi Pendidikan Matematika FKIP UHAMKA dalam hal Peningkatan Kompetensi Guru Matematika SMP di Kabupaten Kuningan yang diketuai oleh :

Nama : Benny Hendriana, M.Pd  
JenisKelamin : Laki-Laki  
NIDN : 0308128801  
Alamat : Jl. Veteran I No. 141 RT. 04/06 Kalideres Jakarta Barat

Demikian pernyataan kesediaan bekerjasama kami, atas perhatian dan kerjasamanya kami sampaikan terima kasih.

Kuningan, Februari 2020  
Ketua MGMP Matematika  
Gugus Kadugede  
Kabupaten Kuningan

  
Hendra Hernama, S.Pd  
GUGUS KADUGEDE, NIP. 19841005 200902 1 001