


**MODUL
PRAKTIKUM
ELEKTRONIKA DASAR**



**LABORATORIUM FISIKA
FAKULTAS ILMU KEGURUAN DAN ILMU PENDIDIKAN
UNIVERSITAS MUHAMMADIYAH PROF DR HAMKA
2016**

 UNIVERSITAS MUHAMMADIYAH PROF DR HAMKA	LEMBAR PENGESAHAN MODUL PRAKTIKUM		SISTEM PENJAMINAN MUTU
Revisi	0	Halaman	2 DARI 21

MODUL PRAKTIKUM

Mata Kuliah Praktikum : **Elektronika Dasar**
Kode Mata Kuliah Praktikum :
SKS : **2**
Program Studi : **Pendidikan Fisika**
Semester : **4 (Genap)**

DIBUAT OLEH	DISAHKAN	DIKETAHUI OLEH
TIM LABORAN LABORATORIUM FISIKA UHAMKA 1. Imas Ratna Ermawati 2. Acep Musliman	TIM DOSEN PENDIDIKAN FISIKA UHAMKA	KETUA PROGRAM STUDI Dra. Imas Ratna Ermawati , M.Pd

Daftar Isi

Cover	1
Lembar Pengesahan	2
Daftar Isi	3
Karakteristik Dioda	4
Rangkaian Dioda Penyearah	6
Dioda Zener dan Regulasi Tegangan	9
Bipolar Transistor	11
Transistor Sebagai Saklar.....	13
Penguat Tegangan	16
Penguat Operasional	19

1. Karakteristik Dioda

A. Kompetensi dasar.

Mahasiswa dapat :

- dapat mengetahui komponen elektronika dioda semikonduktor.
- dapat mengetahui karakteristik sebuah diode.
- dapat menganalisa rangkaian forward dan reverse pada dioda semikonduktor .

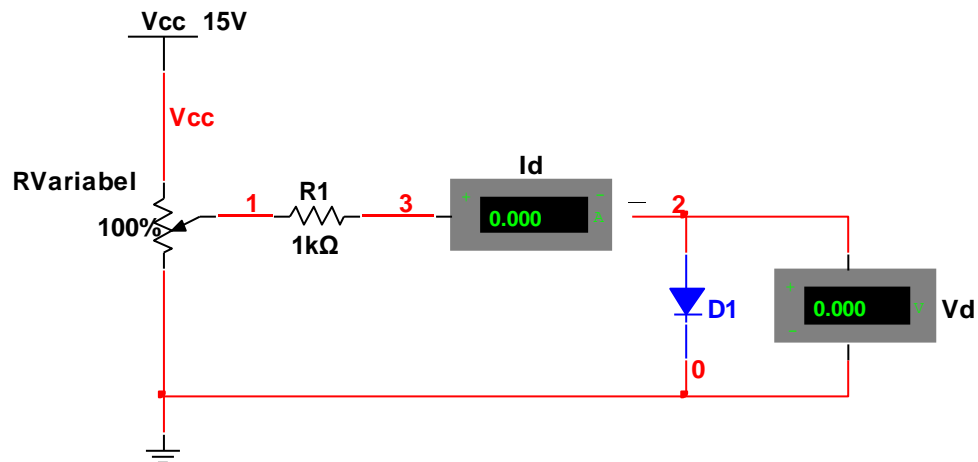
B. Peralatan yang digunakan.

1. Logic circuit trainer.
2. Kabel seperlunya.
3. Multimeter.
4. Dioda semikonduktor dan resistor.

C. Prosedur praktikum.

Forward bias.

- a. Buatlah rangkaian dioda seperti gambar 1.1.

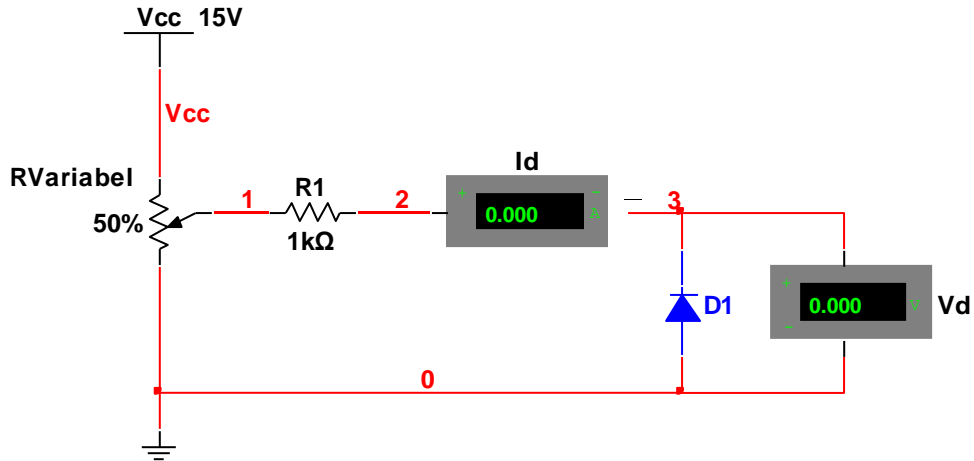


Gambar 1.1. Rangkaian forward dioda.

- b. Lalu lakukanlah pengukuran tegangan pada dioda pada saat arus di dioda 1 mA, 2 mA, 3 mA, 4 mA, mA, 5 mA, 6 mA, 7 mA, 8 mA, 9 mA, 10 mA.
- c. Dari data hasil pengamatan, gambarkan kurva arus dioda terhadap tegangan dioda.

Reverse bias.

- a. Buatlah rangkaian dioda seperti gambar 1.2.



Gambar 1.2. Rangkaian reverse dioda.

- b. Lalu lakukanlah pengukuran tegangan pada dioda pada saat arus di dioda 1 mA, 2 mA, 3 mA, 4 mA, mA, 5 mA, 6 mA, 7 mA, 8 mA, 9 mA, 10 mA.
- c. Dari data hasil pengamatan, gambarkan kurva arus dioda terhadap tegangan dioda.

D. Tugas.

1. Apa yang dimaksud dengan tegangan breakdown, tegangan knee, forward bias dan reverse bias ?
2. Apa saja fungsi dari diode ?

2. Rangkaian Dioda Penyearah

A. Kompetensi dasar.

Mahasiswa dapat :

- Agar mahasiswa dapat memahami perubahan arus AC menjadi DC.
- Menggambarkan diagram setengah gelombang, gelombang penuh dan jembatan rectifier.
- Agar mahasiswa dapat mengetahui bagaimana penyearah bekerja.

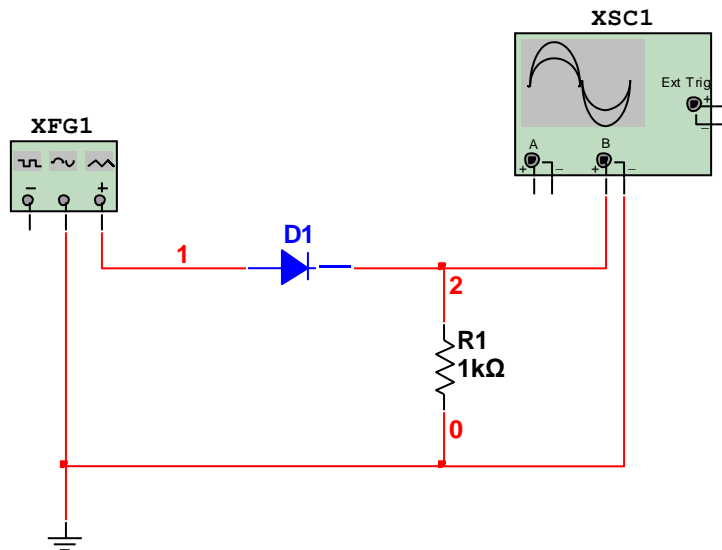
B. Peralatan yang digunakan.

1. Logic circuit trainer.
2. Kabel seperlunya.
3. Multimeter.
4. Dioda semikonduktor dan resistor.

C. Prosedur praktikum.

Penyearah penyearah setengah gelombang.

1. Buatlah rangkaian penyearah setengah gelombang seperti gambar 2.1.



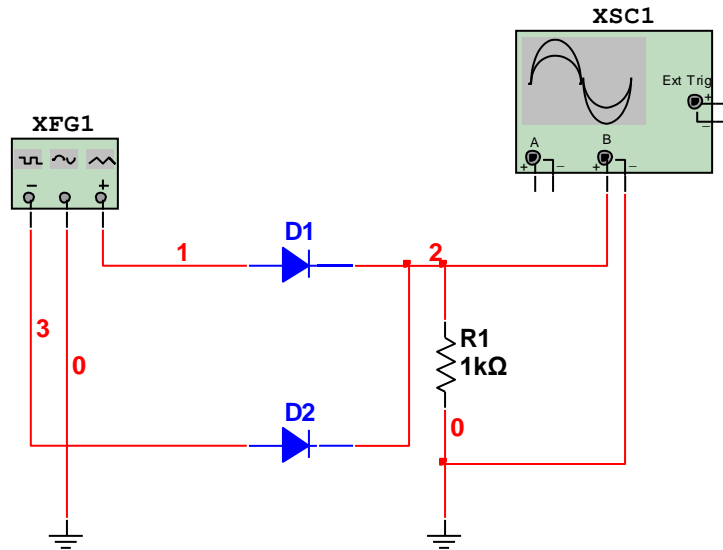
Gambar 2.1. Rangkaian penyearah setengah gelombang.

2. Aturlah di function generator untuk gelombang sinusoidal $V = 5 \text{ Vpp}$, frekuensi = 50 Hz dan resistor 1 Kohm.
3. Ukur dan catat tegangan input yang terukur pada multimeter, kemudian ukur dan catat pula tegangan ouput yang terukur pada multimeter. Serta frekuensi input dan frekuensi output.

- Gambarkan bentuk gelombang input dan gelombang output dari hasil pengamatan anda di osciloskop.
- Dari gelombang yang anda amati, catat berapa tegangan yang terukur pada input dan output berdasarkan perhitungan.

Rangkaian penyearah gelombang penuh.

- Buatlah rangkaian penyearah gelombang penuh seperti gambar 2.2.

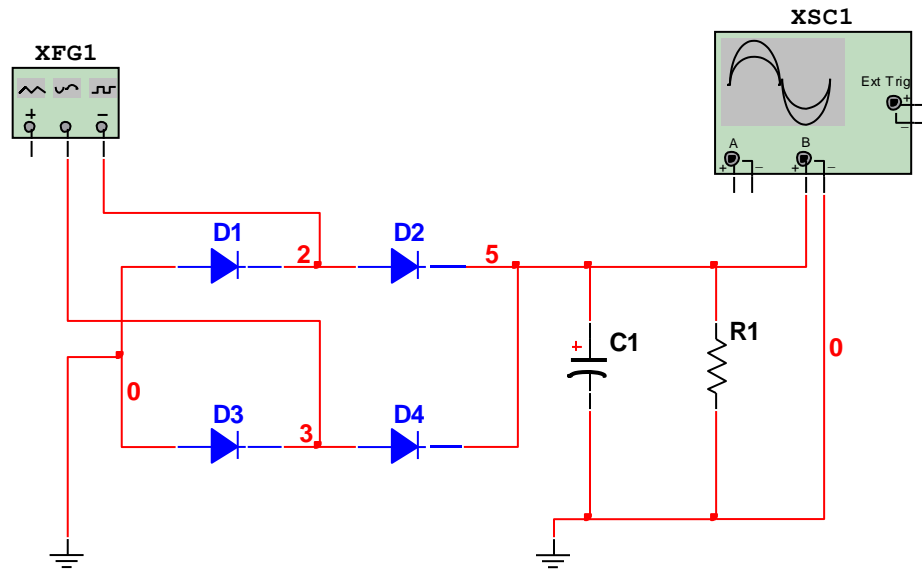


Gambar 1.2. Rangkaian penyearah gelombang penuh.

- Aturlah di function generator untuk gelombang sinusoidal $V = 5 \text{ Vpp}$, frekuensi = 50 Hz dan resistor 1 Kohm.
- Ukur dan catat tegangan input yang terukur pada multimeter, kemudian ukur dan catat pula tegangan output yang terukur pada multimeter. Serta frekuensi input dan frekuensi output.
- Gambarkan bentuk gelombang input dan gelombang output dari hasil pengamatan anda di osciloskop.
- Dari gelombang yang anda amati, catat berapa tegangan yang terukur pada input dan output berdasarkan perhitungan.

Rangkaian penyearah jembatan.

- Buatlah rangkaian penyearah dengan sistem jembatan yang ditunjukkan pada gambar 2.3.



Gambar 2.3. Rangkaian penyearah jembatan.

2. Aturlah di function generator untuk gelombang sinusoidal $V = 5 \text{ Vpp}$, frekuensi = 50 Hz, resistor 1 kohm dan kapasitor yang bervariasi dari 1 uF sampai 1000 uF..
3. Ukur dan catat tegangan input yang terukur pada multimeter, kemudian ukur dan catat pula tegangan output yang terukur pada multimeter. Serta frekuensi input dan frekuensi output.
4. Gambarkan bentuk gelombang input dan gelombang output dari hasil pengamatan anda di osciloskop.
5. Dari gelombang yang anda amati, catat berapa tegangan yang terukur pada input dan output berdasarkan perhitungan.

D. Tugas.

3. Bagaimana cara kerja dari penyearah setengah gelombang, gelombang penuh dan penyearah jembatan.
4. Berikan penjelasan tentang tegangan *ripple* ?

3. Dioda Zener dan Regulasi Tegangan

A. Kompetensi dasar.

Mahasiswa dapat :

- Agar mahasiswa dapat mengetahui karakteristik sebuah diode zener.
- Agar mahasiswa dapat menganalisa rangkaian forward dan reverse pada diode zener.
- Mengetahui rangkaian catu daya teregulasi.

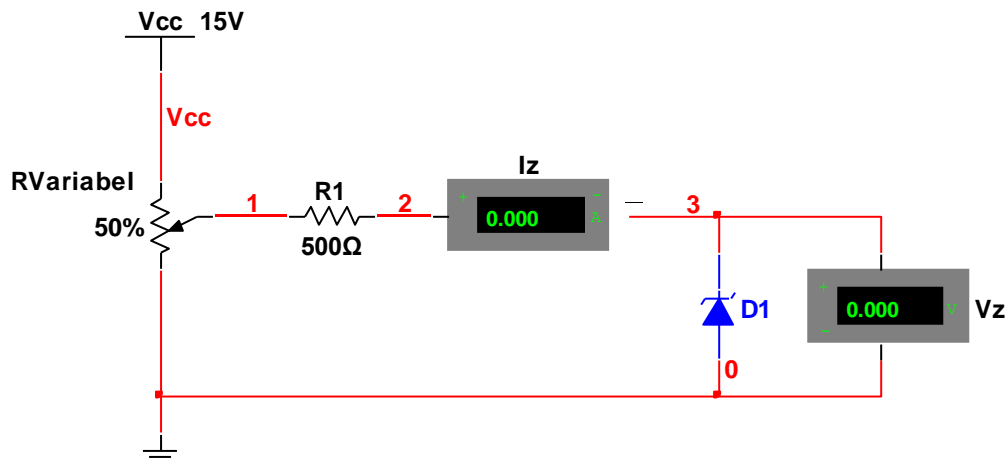
B. Peralatan yang digunakan.

1. Logic circuit trainer.
2. Kabel seperlunya.
3. Multimeter dan osciloskop.
4. Dioda zener, kapasitor dan resistor.

C. Prosedur praktikum.

Dioda Zener (Rangkaian bias reverse)

6. Buatlah rangkaian reverse bias dengan membalik diode zener seperti gambar 3.1.

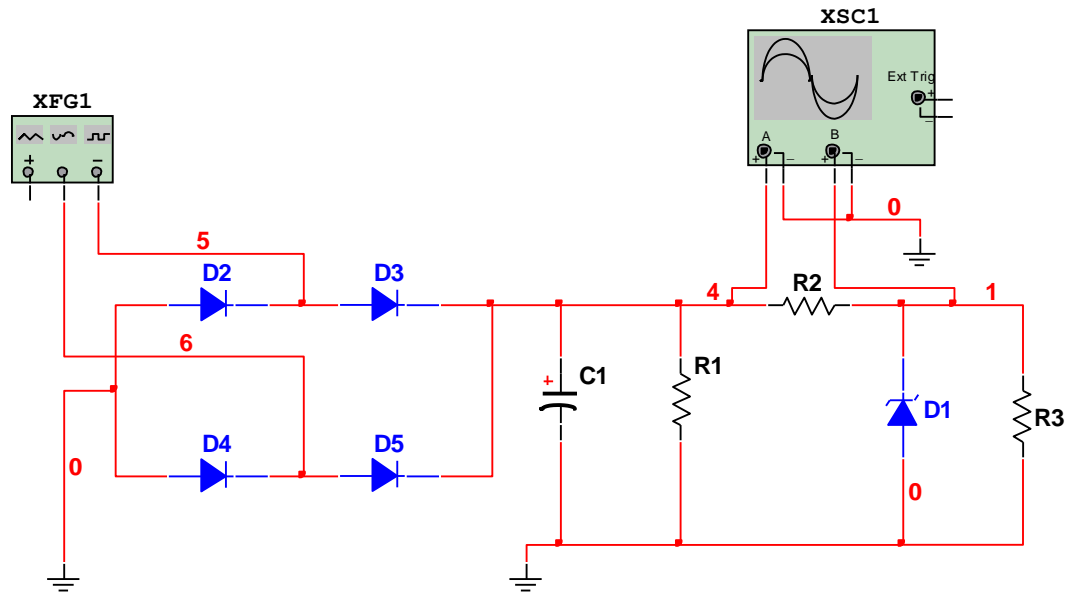


Gambar 3.1. Rangkaian zener (bias reverse).

7. Lalu lakukanlah pengukuran tegangan pada dioda pada saat arus di dioda 1 mA, 5 mA, 10 mA, 15 mA, 20 mA, 25 mA, 30 mA, 35 mA, 40 mA.
8. Dari data hasil pengamatan, gambarkan kurva arus dioda terhadap tegangan dioda.

Rangkaian regulasi tegangan.

6. Buatlah rangkaian regulasi tegangan zener seperti gambar 3.2.



Gambar 1.2. Rangkaian regulasi tegangan.

7. Aturlah di function generator untuk gelombang sinusoidal $V = 10$ sampai 50 Vpp bervariasi, frekuensi = 50 Hz, $R1 = 1$ Kohm, $R2 = 500$ ohm dan $R3 = 1$ Kohm. $Cp = 100$ uF.
8. Ukur dan catat tegangan input yang terukur pada multimeter, kemudian ukur dan catat pula tegangan output yang terukur pada multimeter. Serta frekuensi input dan frekuensi output (*common A* dan *common B*).
9. Gambarkan bentuk gelombang input dan gelombang output (*common A* dan *common B*) dari hasil pengamatan anda di osciloskop.
10. Dari gelombang yang anda amati, catat berapa tegangan yang terukur pada input dan output berdasarkan perhitungan.

D. Tugas.

1. Sebutkan apa saja fungsi dari dioda zener ?
2. Buatlah rangkaian catu daya yang teregulasi menggunakan IC Regulasi !.

4. Bipolar Transistor

A. Kompetensi dasar.

Mahasiswa dapat :

- Mempelajari dan memahami karakteristik transistor NPN.
- Mendiskusikan karakteristik transistor yang ideal.

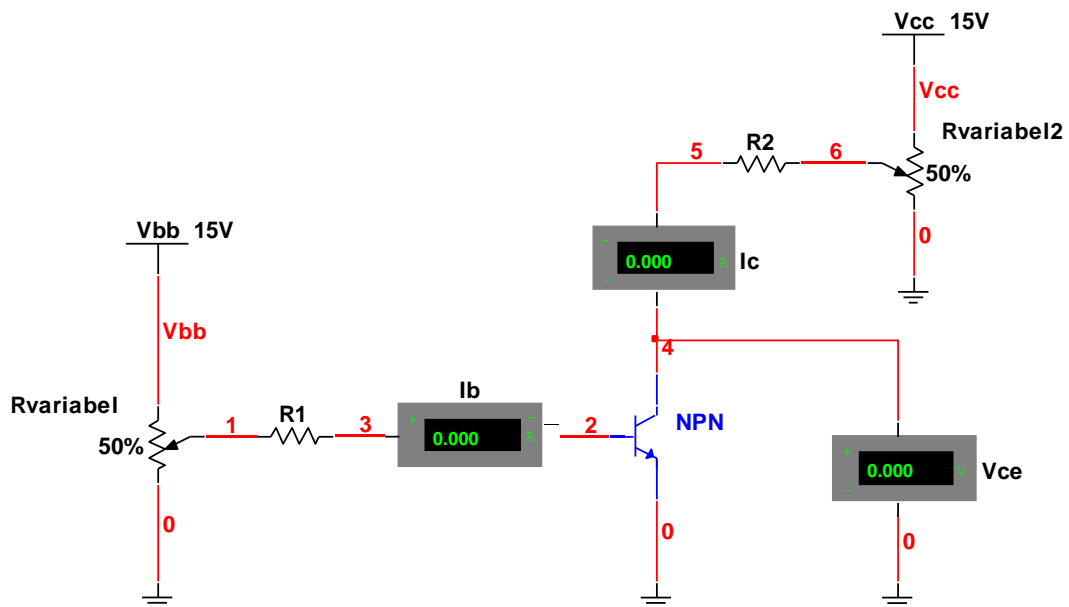
B. Peralatan yang digunakan.

1. Logic circuit trainer.
2. Kabel seperlunya.
3. Multimeter dan osciloskop.
4. Transistor NPN dan resistor.

C. Prosedur praktikum.

Karakteristik transistor (NPN)

1. Buatlah rangkaian transistor bipolar seperti gambar 4.1.



Gambar 4.1. Rangkaian transistor bipolar.

2. Untuk $R1 = 100 \text{ Kohm}$ dan $R2 = 100 \text{ ohm}$.
3. Aturlah potensiometer 10 Kohm untuk mendapatkan tegangan dan arus yang dikehendaki.
4. Gunakan $V_{cc} = 2 \text{ V}$. lalu ukur dan catat I_c dan V_{ce} ketika I_b (arus basis) berubah-ubah menggunakan potentiometer.

5. Gunakan $V_{cc} = 4 \text{ V}$. lalu ukur dan catat I_c dan V_{ce} ketika I_b (arus basis) berubah-ubah menggunakan potentiometer.
6. Gunakan $V_{cc} = 6 \text{ V}$. lalu ukur dan catat I_c dan V_{ce} ketika I_b (arus basis) berubah-ubah menggunakan potentiometer.
7. Gunakan $V_{cc} = 10 \text{ V}$. lalu ukur dan catat I_c dan V_{ce} ketika I_b (arus basis) berubah-ubah menggunakan potentiometer.
8. Buat grafik I_b dan I_c terhadap V_{ce} untuk masing – masing V_{cc} yang ditentukan.

D. Tugas.

1. Cari materi dan karakteristik tentang BJT (bipolar junction transistor) !.
2. Apa yang dimaksud daerah saturasi, daerah aktif dan daerah breakdown ?

5. Transistor Sebagai Saklar.

A. Kompetensi dasar.

Mahasiswa dapat :

- Mempelajari dan memahami fungsi transistor sebagai switching (saklar).
- Memahami rangkaian transistor hard saturation, penggerak led bias basis dan penggerak led bias emitter.

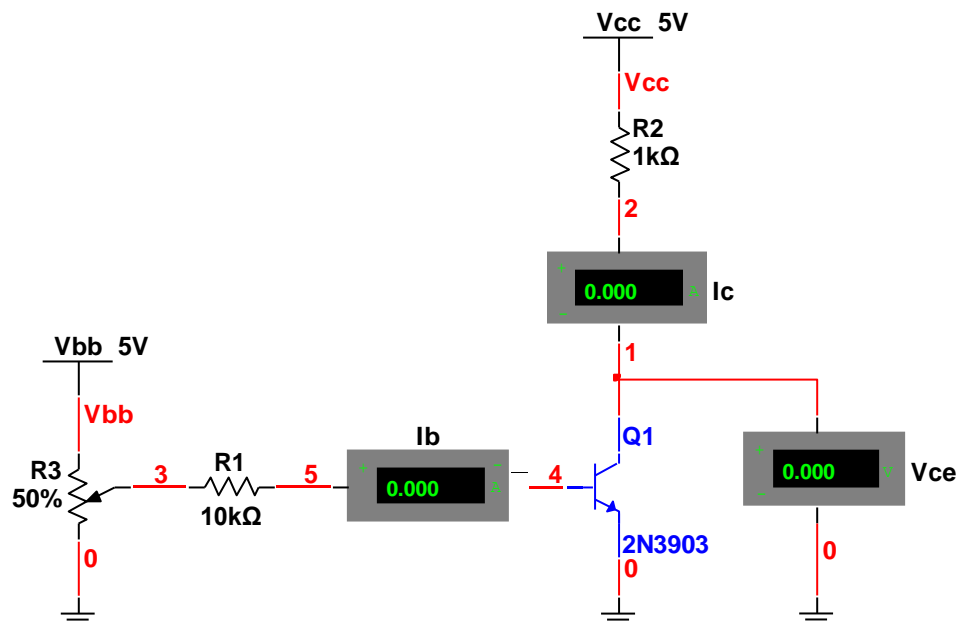
B. Peralatan yang digunakan.

1. Logic circuit trainer.
2. Kabel seperlunya.
3. Multimeter.
4. Power Supply.
5. Transistor FCS 9014, resistor dan led.

C. Prosedur praktikum.

Hard saturation.

1. Buatlah rangkaian switching transistor seperti gambar 5.1 :



Gambar 5.1. Rangkaian switching transistor.

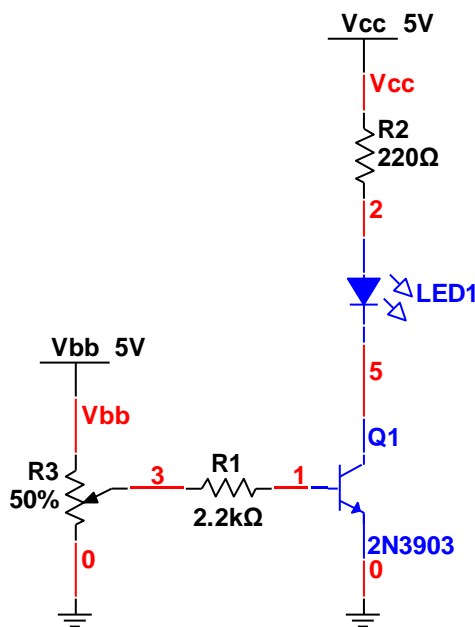
2. Hitung terlebih dahulu berapa arus I_c apabila transistor menghantar (emiter dan kolektor

transistor terhubung).

3. Atur V_{bb} untuk memberikan perubahan pada arus basis.
4. Amati dan catat perubahan arus I_c dan V_{ce} terhadap perubahan arus I_b hingga arus I_c mencapai atau mendekati arus I_c yang telah terlebih dahulu dihitung (saat transistor telah menghantar).
5. Amati dan catat arus I_b pada saat transistor telah menghantar dimana nilai I_c terukur adalah mendekati V_{cc}/R .
6. Jelaskan dengan memberikan suatu persamaan tentang perihal yang terjadi pada perubahan arus I_c dan V_{CE} terhadap perubahan arus I_b .

Penggerak led berbias basis.

1. Rangkailah rangkaian ransistor seperti pada gambar 5.2.

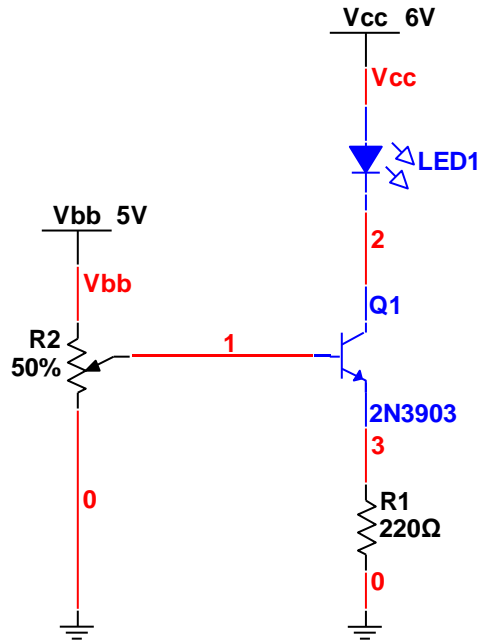


Gambar 5.2. Rangkaian led berbias basis.

2. Atur V_{bb} untuk memberikan perubahan pada arus basis.
3. Amati dan catat perubahan led dan tegangan V_{ce} yang terjadi.

Penggerak led berbias emiter.

1. Rangkailah rangkaian ransistor seperti pada gambar 5.3.



Gambar 5.3. Rangkaian led berbias emitter.

2. Atur V_{bb} untuk memberikan perubahan pada arus basis.
3. Amati dan catat perubahan led dan tegangan V_{ce} yang terjadi.

D. Tugas.

1. Rancanglah sebuah rangkaian yang mengindikasikan bahwa sekering meledak untuk sebuah catu daya DC. Ketika sekering utuh, maka led hijau akan menyala dan led merah mati yang menandakan semuanya OK. Jika sekering meledak, maka led merah akan hidup dan led hijau mati.

6. Penguat Tegangan

A. Kompetensi dasar.

Mahasiswa dapat :

- Mengetahui hubungan transistor sebagai amplifier AC dengan menggunakan bias basis.
- Mengetahui hubungan transistor CE sebagai amplifier AC dengan menggunakan bias pembagi tegangan.
- Mengukur penguatan tegangan dari amplifier CE.

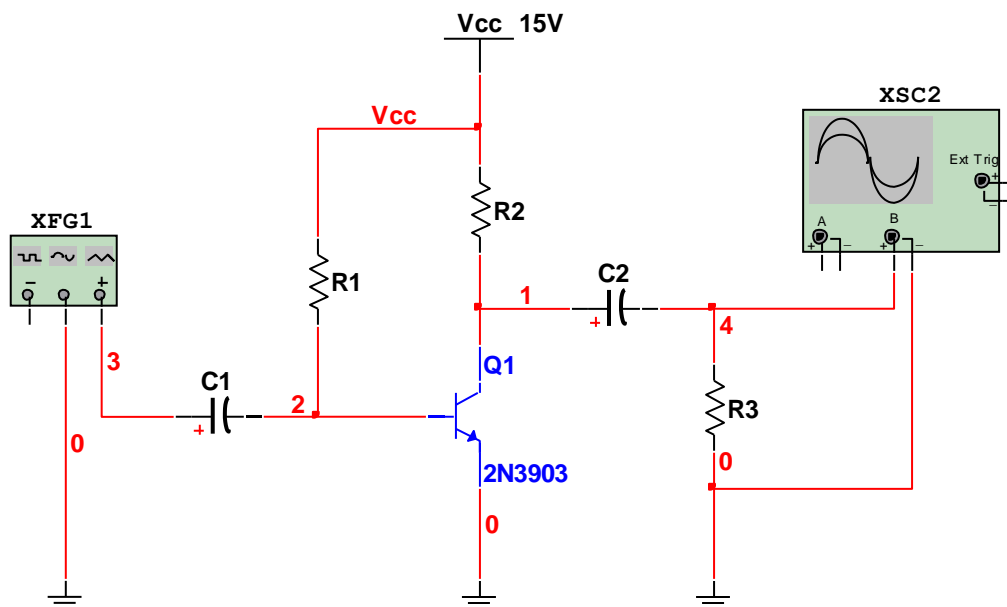
B. Peralatan yang digunakan.

1. Logic circuit trainer.
2. Kabel seperlunya.
3. Multimeter.
4. Osiloskop.
5. Power Supply.
6. Transistor FCS 9014 ,resistor dan kapasitor.

C. Prosedur praktikum.

Penguat bias basis.

1. Rangkailah transistor seperti pada gambar 6.1.

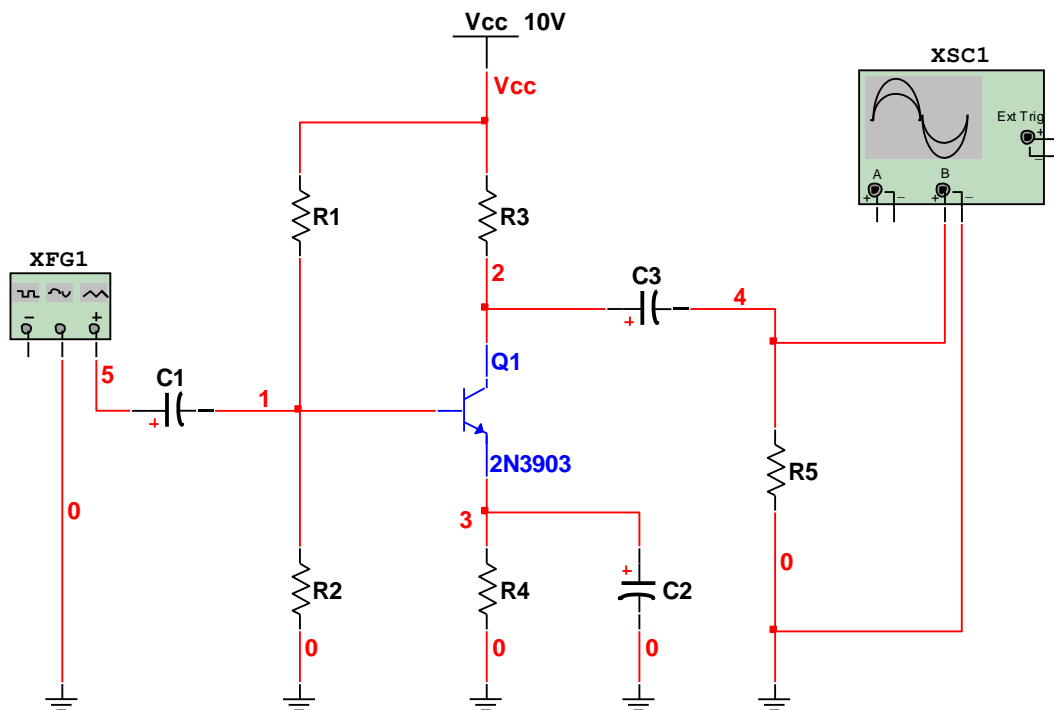


Gambar 6.1. Rangkaian penguat bias basis.

2. Untuk rangkaian gambar 3.1. untuk $V_{bb} = 1 \text{ mV AC}$, $V_{cc} = 15 - 30 \text{ V DC}$, $R_1 = 1 \text{ Mohm}$, $R_2 = 5 \text{ Kohm}$, $R_3 = 100 \text{ K ohm}$. C_1 dan $C_2 = 1 \text{ mF}$.
3. Dengan menggunakan multimeter digital, ukur tegangan base-emitor (V_{BE}), tegangan emitor (V_E), dan tegangan kolektor-emitor (V_{CE}).
4. Hubungkan sinyal generator pada 20 Hz sampai 1 KHz ke amplifier. Ukur terminal keluaran pada amplifier dengan menggunakan oscilloscope, atur oscilloscope agar mendapat hasil yang diinginkan.
5. Atur function generator di bawah titik distorsi sehingga didapatkan gelombang sinus yang tidak terganggu. Ukur tegangan puncak ke puncak, perhatikan pada oscilloscope.
6. Ukur dan catat I_C , V_{BE} , dan V_{CE} , gambarkan bentuk gelombang input dan output dari hasil pengamatan.

Penguat bias emitter.

7. Rangkailah transistor seperti pada gambar 6.2.



Gambar 6.2. Rangkaian penguat bias emitter.

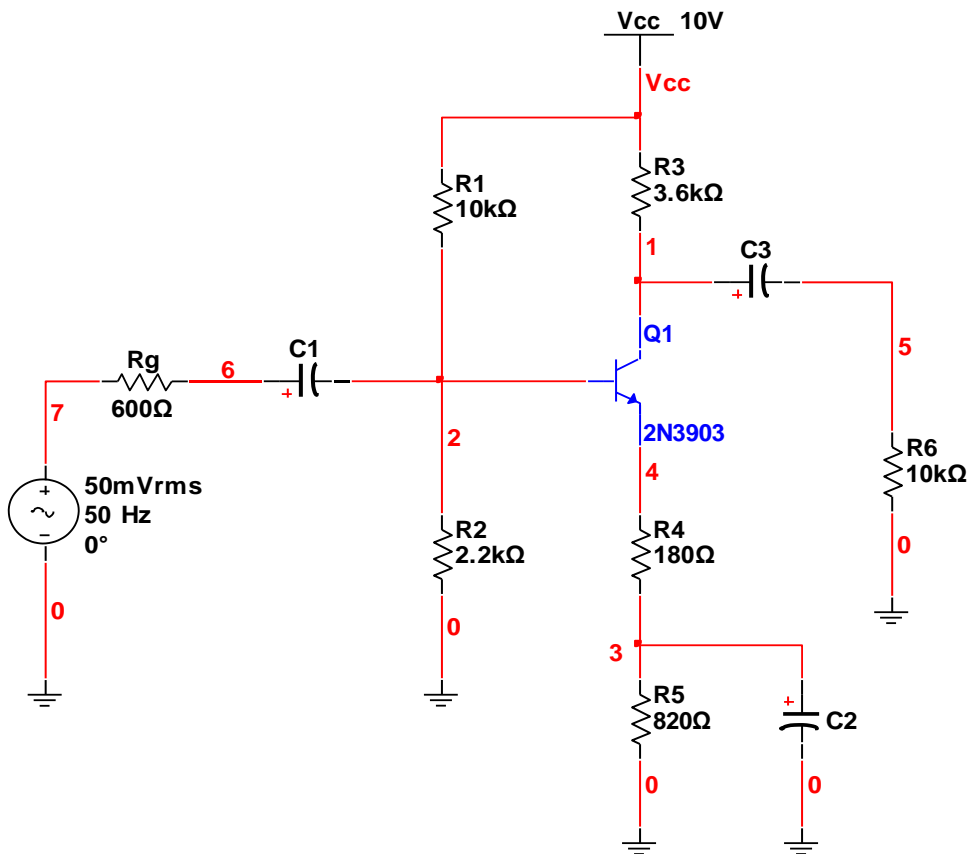
8. Untuk rangkaian gambar 3.2. untuk $V_{bb} = 1 \text{ mV AC}$, $V_{cc} = 10 - 20 \text{ V DC}$, $R_1 = 10 \text{ K ohm}$, $R_2 = 2,2 \text{ K ohm}$, $R_3 = 3,6 \text{ K ohm}$, $R_4 = 1 \text{ K ohm}$ dan $R_5 = 10 \text{ K ohm}$. C_1 , C_2 dan $C_3 = 1 \text{ mF}$.
9. Dengan menggunakan multimeter digital, ukur tegangan base-emitor (V_{BE}), tegangan

emitor (V_E), dan tegangan kolektor-emitor (V_{CE}).

10. Hubungkan sinyal generator pada 20 sampai 1 KHz ke amplifier. Ukur terminal keluaran pada amplifier dengan menggunakan oscilloscope, atur oscilloscope agar mendapat hasil yang diinginkan.
11. Atur function generator di bawah titik distorsi sehingga didapatkan gelombang sinus yang tidak terganggu. Ukur tegangan puncak ke puncak, perhatikan pada oscilloscope.
12. Ukur dan catat I_C , V_{BE} , dan V_{CE} , gambarkan bentuk gelombang input dan output dari hasil pengamatan.

D. Tugas.

1. Apakah yang dimaksud dengan hambatan AC dari dioda emitter, bagaimana persamaannya dan bentuk grafiknya ?
2. Apa fungsi dari kapasitor bypass (C2) pada gambar 6.2.
3. Perhatikan gambar berikut :



Berapakah tegangan keluaran pada resistor beban (R_6) dari gambar diatas jika $\beta = 100$?, abaikan r_e dalam perhitungan.

7. Penguat Operasional

A. Kompetensi dasar.

Mahasiswa dapat :

- Membuat daftar karakteristik penguat operasional yang ideal dan penguat operasional 741.
- Menganalisis penguat pembalik OpAmp.
- Menganalisis penguat non pembalik OpAmp.
- Menjelaskan bagaimana kerja penguat penjumlah.

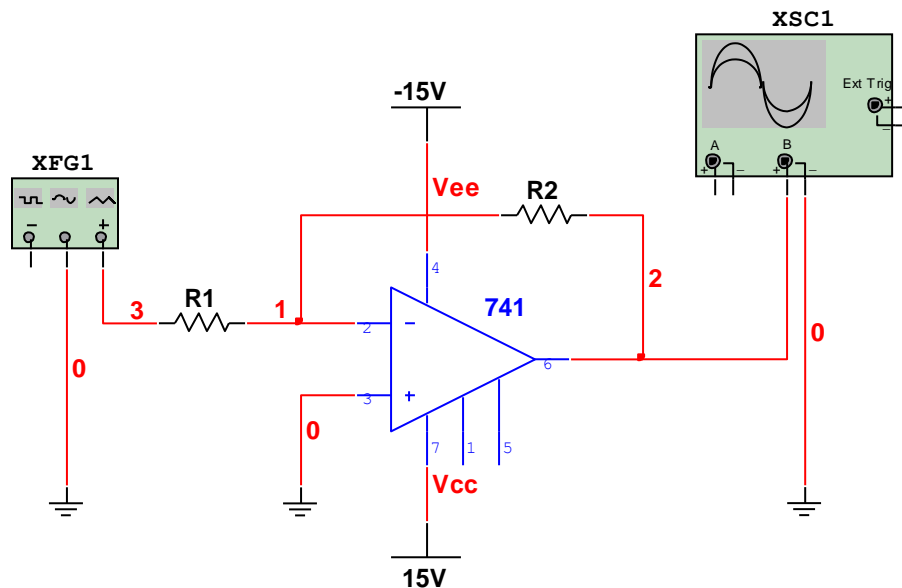
B. Peralatan yang digunakan.

1. Logic circuit trainer.
2. Kabel seperlunya.
3. Multimeter.
4. Osiloskop.
5. Power Supply, function generator.
6. IC OpAmp 741 dan resistor.

C. Prosedur praktikum.

Penguat Pembalik.

1. Rangkailah rangkaian penguat pembalik seperti pada gambar 7.1.

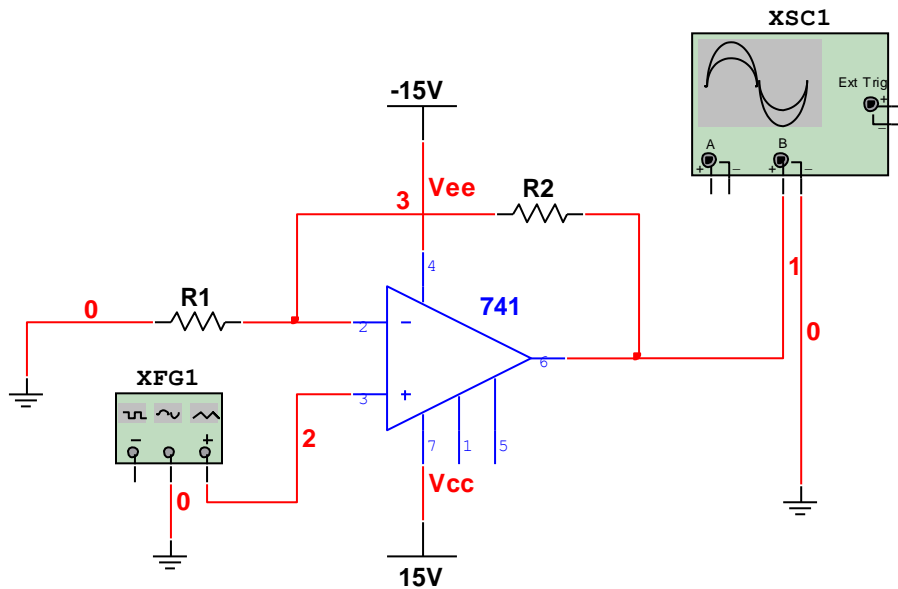


Gambar 7.1. Rangkaian penguat pembalik OpAmp.

2. Atur frekuensi generator sebesar 50 Hz dengan $V_{in} = 0,5 V_{pp}$, $R_1 = 1 \text{ Kohm}$ dan $R_2 = 10 \text{ Kohm}$.
3. Hubungkan oscilloscope pada input dan output Op-Amp.
4. Amati bentuk gelombang yang dihasilkan dari input dan output.
5. Bandingkan nilai pengukuran V_{out} dan perhitungan V_{out} .

Penguat Non Pembalik.

1. Rangkailah rangkaian penguat nonpembalik seperti pada gambar 7.2.

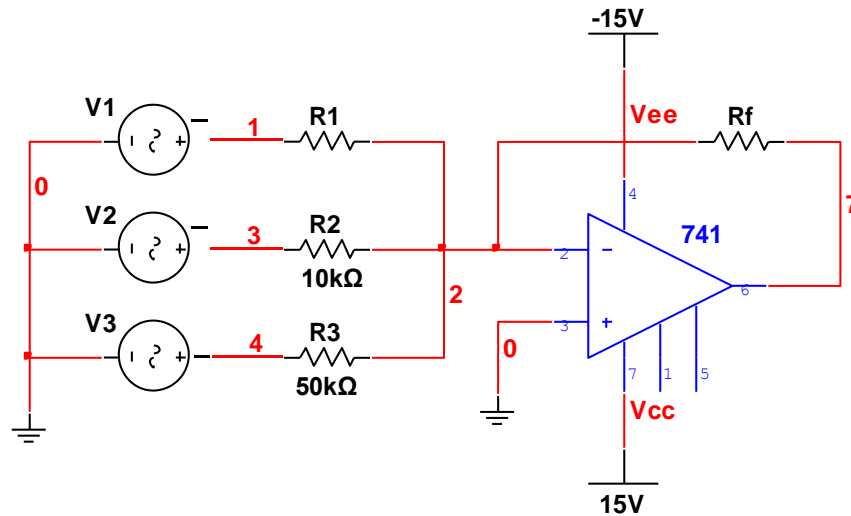


Gambar 7.2. Rangkaian penguat nonpembalik OpAmp.

2. Atur frekuensi generator sebesar 50 Hz dengan $V_{in} = 1 V_{pp}$, $R_1 = 1 \text{ Kohm}$ dan $R_2 = 10 \text{ Kohm}$.
3. Hubungkan oscilloscope pada input dan output Op-Amp.
4. Amati bentuk gelombang yang dihasilkan dari input dan output.
5. Bandingkan nilai pengukuran V_{out} dan perhitungan V_{out} .

D. Tugas.

1. Cari materi tentang OpAmp dan karakteristik dari IC 741.
2. Tiga sinyal suara menggerakkan penguat penjumlah pada gambar 7.3. berapakah tegangan output AC?



Gambar 7.3. Rangkaian penguat penjumlah.

Keterangan : $V1 = 100 \text{ mV}$, $V2 = 200 \text{ mV}$ dan $V3 = 300 \text{ mV}$.