

PROSIDING

Seminar Nasional Teknologi,
Kualitas dan Aplikasi



SEMINAR NASIONAL
TEKNOKA 3
2018

“REVOLUSI INDUSTRI 4.0 : INTEGRASI KEILMUAN DAN KESIAPAN TEKNOLOGI”



Sabtu, 24 November 2018

08.00 - 16.30 WIB

Aula Ahmad Dahlan Lantai 6
Gedung A FKIP UHAMKA
Jl. Tanah Merdeka Kp. Rambutan,
Ciracas, Jakarta Timur

PEMBICARA

Dr. Ir. Erry Ricardo Nurzal, MT. MPA
Ka Biro Perencanaan Kemenristek Dikti

Dra. Endang S. Soesilowati, Ph.D
Peneliti Bidang Industri dan
Perdagangan LIPI PUSAT

Ir. Oskar Riandi, M.Sc
Direktur PT. Bahasa Kita
Penemu Software Natula

PENYELENGGARA : FAKULTAS TEKNIK UHAMKA

Jl. Tanah Merdeka No. 6 Kp. Rambutan, Ciracas, Jakarta Timur

(021) 8400941 (021) 87782739

teknoka@uhamka.ac.id teknoka.uhamka.ac.id

DIDUKUNG OLEH :

herbani
Medika Nusantara

dewaweb
Choose the Best



SEMINAR NASIONAL TEKNOKA

[Current](#)[Register](#)[Archives](#)[Announcements](#)[About](#)[Home](#) / [Archives](#) / Vol. 3 (2018): Prosiding Seminar Nasional Teknoka ke - 3

Vol. 3 (2018): Prosiding Seminar Nasional Teknoka ke - 3

DOI: <https://doi.org/10.22236/teknoka.v3i0>

Published: 2018-12-18

Teknik Informatika

Sistem Informasi Bimbingan Konseling Berbasis Knowledge Management

Agnes Novita, Isnin Faried, Dwi Atmodjo WP

I1-I5

[PDF \(Bahasa Indonesia\)](#)

Uji Validitas dan Uji Reliabilitas Terhadap Faktor-Faktor yang Mempengaruhi Wisatawan Terhadap Pemilihan Wisata Halal

Popy Meilina, Yana Adharani, Ardiansyah Dores

I6-I12

 PDF (Bahasa Indonesia)

Pengembangan Aplikasi Bangun Datar Sederhana (Bandara) Matematika Berbasis Android Pada Materi Bangun Datar Sederhana di Tingkat SMP

Tareq Ilham Pramadana, Slamet Soro, Rizki Dwi Siswanto

I13-I16

 PDF (Bahasa Indonesia)

Pembuatan Mapping Floor Menggunakan Engine Game Unity dan Barcode

Imaduddin Abdurrahim, Estu Sinduningrum, Atiqah Meutia Hilda

I17-I21

 PDF (Bahasa Indonesia)

Rancang Bangun Sistem Pengenalan Citra untuk Tingkat Kematangan Buah Pepaya California Berdasarkan Warna Berbasis

Thia Mirani, Estu Sinduningrum, Ahmad Rizal Dzibrillah

I22-I27

 PDF (Bahasa Indonesia)

Pengembangan Aplikasi Mobile Vote Berbasis Android untuk Umum

Indonesian

Nabilla Risma Aulia, Estu Sinduningrum, Atiqah Meutia Hilda

I28-I34

 PDF (Bahasa Indonesia)

Penjadwalan Hafalan Alquran dengan Algoritma Genetika

Indonesian

Abdul Aziz Alfaraby, Atiqah Meutia Hilda, Mia Kamayani

I35-I41

 PDF (Bahasa Indonesia)

 PDF

Studi Algoritma Linear Support Vector Machine pada Deteksi Ujaran Kebencian Berbahasa Indonesia

Indonesian

Alfi Ramdhani

I42-I44

[PDF \(Bahasa Indonesia\)](#)

Teknik Elektro

Studi Efek Gangguan EMP (Elektromagnetic Pulse) pada Perangkat Elektronik

Jhav Sund Oktoricoento, Muhammad Ramdani, Sahrudin Sahrudin, Kun Fayakun, Harry Ramza, Akhiruddin

Maddu

E1-E7

[PDF \(Bahasa Indonesia\)](#)

Energi Alternatif Melalui Getaran Beban Mekanis

Dimas Ramadhan Putra, Jhav Sund Oktoricoento, Sahrudin Sahrudin, Mohammad Mujirudin, Harry Ramza, Oktarina Heriyani, Akhiruddin Maddu

E8-E17

[PDF \(Bahasa Indonesia\)](#)

Implementasi Komunikasi Wifi dalam Perancangan Lengan Robot

Aziz Octavianto, Muhammad Ramdani, Mohammad Mujirudin, Harry Ramza, Yohannes Dewanto

E18-E24

[PDF \(Bahasa Indonesia\)](#)

Analisis Bandgap Karbon Nanodots (C-Dots) Kulit Bawang Merah Menggunakan Teknik Microwave

Diana Triwardiati, Imas Ratna Ermawati

E25-E30

[PDF \(Bahasa Indonesia\)](#)

Perancangan Internet Supervisory Control dan Data Acquisition (I-Scada) Universitas Bung Hatta

Febry Rachma Dani, Feri Candra, Eddy Soesilo

E31-E36

[PDF \(Bahasa Indonesia\)](#)

Perancangan Conveyor Mini untuk Pemilahan Buah Berdasarkan Ukuran yang Dikendalikan oleh Mikrokontroler Atmega16

Partaonan Harahap, Benny Oktrialdi, Cholish Cholish

E37-E42

[PDF \(Bahasa Indonesia\)](#)

Mesin Pengupas Bawang Mudah – Alih (Portable Onion Peeler Machine)

Sahrudin Sahrudin, Dimas Ramadhan Putra, Jhav Sund Oktoricoento, Mohammad Mujirudin, Harry Ramza
E43-E49

 PDF (Bahasa Indonesia)

Perhitungan Ketebalan Bahan Komposit Karet Alam dan Timbal Oksida Sebagai Pelindung Radiasi Sinar-X 100 Ke

Gunarwan Prayitno, Pancatatva H Gunawan
E50-E54

 PDF (Bahasa Indonesia)

Analisa Matematik Karakteristik Detector Semikonduktor Silicon Tipe P sebagai Bahan Detector Partikel Radiasi Bermuatan

Gunarwan Prayitno, Emilia Roza
E55-E59

 PDF (Bahasa Indonesia)

Proses Pembuatan Selongsong Tabung Pelindung Detector Geiger Muller Tipe Side Window

Gunarwan Prayitno, Estu Sinduningrum
E60-E63

 PDF (Bahasa Indonesia)

Prospek Desain Reaktor Berbahan Bakar Cair Molten Salt Reactor

Tjipta Suhaemi
E64-E69

 PDF (Bahasa Indonesia)

Perancangan Pembangkit Listrik Tenaga Panas pada Knalpot Motor

Hadied Hadiansyah, Emilia Roza, Rosalina Rosalina
E70-E78

 PDF (Bahasa Indonesia)

Perancangan Sequencing Chiller untuk Menstabilkan Temperatur Suhu Ruangan Menggunakan Programmable Logic Control (PLC)

Dendy Achmad Septian, Emilia Roza, Rosalina Rosalina
E79-E86

 PDF (Bahasa Indonesia)

Profesi Engineer dan Strategi Mengatasi Kecemasan Berbahasa Inggris

Suciana Wijirahayu, Rifki Irawan
E87-E93

 PDF (Bahasa Indonesia)

Teknik Mesin

Pemanfaatan Karbon Biomassa sebagai Reduktor dalam Ekstraksi Fe-Ni dari Bijih Nikel Laterit

Indonesian

Faizinal Abidin, Sri Harjanto, Aji Kawigraha, Nur Vita P
M1-M5

 PDF (Bahasa Indonesia)

Pembuatan Tungku Induksi Sederhana

Indonesian

Syahbardia Syahbardia, Herman Somantri, Aldi Suryaman
M6-M11

 PDF (Bahasa Indonesia)

Variasi Tekanan Kerja Suction Compressor Terhadap Kinerja Ac Split dengan R290

Indonesian

Mustaqim Mustaqim, Ahmad Farid, Hadi Wibowo
M12-M14

 PDF (Bahasa Indonesia)

Pengaruh Penggunaan Iradiasi Gamma Terhadap Plastik Polipropilen di Tinjau dari Sifat Mekaniknya

Indonesian

Defi Damayanti, Imas Ratna Ermawati
M15-M18

 PDF (Bahasa Indonesia)

Pengaruh Gaya Lift Terhadap Sudut Serang Airfoil Naca 0013 dengan Ansys Fluent

Indonesian

M. Fajri Hidayat, Yos Nofendri
M19-M22

 PDF (Bahasa Indonesia)

Integrasi Grafin Oksida Berbasis Larutan sebagai Material Penghantar Lubang pada Sel Surya Hibrid Bulk-Heterojunction (BHJ)

Indonesian

Alfian F. Madsuha, Nofrijon Sofyan, A. H. Yuwono
M23-M26

 PDF (Bahasa Indonesia)

Analisa Penyebab Kegagalan Kemasan Cup Minuman Instan Aloe Vera

Indonesian

Renty Anugerah Mahaji Puteri, Meri Prasetyawati
M27-M31

 PDF (Bahasa Indonesia)

Pengaruh Pemakaian Tipe Kaca pada Bangunan Gedung Terhadap Beban Pendingin dengan Menggunakan Software Hap Versi 4.90

Indonesian

Maryadi Maryadi
M32-M37

 PDF (Bahasa Indonesia)

Pemanfaatan Panas Buang Atap Seng dengan Menggunakan Generator Termoelektrik sebagai Sumber Energi Listrik Terbaru

Indonesian

Aby Elsa Putra, Rifky Rifky, Agus Fikri
M38-M43

 PDF (Bahasa Indonesia)

Pengujian Kinerja Detridge Wheel sebagai Pembangkit Listrik Tenaga Air Head Sangat Rendah

Indonesian

Rizal Andi Luhung, Dan Mugisidi, Agus Fikri, Oktarina Heriyani
M44-M48

 PDF (Bahasa Indonesia)

Pemanfaatan Pantulan Bola Karet sebagai Pemanen Energi pada Piezoelektrik

Indonesian

Ade Sunard, Adhes Gamayel
M49-M52

 PDF (Bahasa Indonesia)

Desain Komposisi Bahan Komposit yang Optimal Berbahan Baku Utama Limbah Ampas Serat Tebu (Baggase)

Indonesian

Mochammad Nuruddin, Rahmat Agus Santoso, Roziana Ainul Hidayati
M53-M58

 PDF (Bahasa Indonesia)

Pengaruh Overall Heat Loss Coefficient Terhadap Hasil Output solar still

Indonesian

Regita Septia Cahyani, Dan Mugisidi, Rifky Rifky, Oktarina Heriyani
M59-M62

 PDF (Bahasa Indonesia)

Proses Pirolisis Sampah Plastik dalam Rotary Drum Reactor dengan Variasi Laju Kenaikan Suhu

Indonesian

Muhammad Sigit Cahyono, Maria Ratih Puspita Liestiono, Cahyo Widodo
M63-M68

 PDF (Bahasa Indonesia)

Pemodelan dan Simulasi Proses Adsorpsi Gas Pengotor oleh Molecular Sieve pada Pendingin Rde dengan Software Chemcad

Indonesian

Sriyono Sriyono, Atiqah M. Hilda, Mia Kamayani
M69-M74

 PDF (Bahasa Indonesia)

Keywords



[Pusat Dokumentasi dan Informasi Ilmiah \(PDI\)](#)
[Lembaga Ilmu Pengetahuan Indonesia \(LIPI\)](#)

Platform &
workflow by
OJS / PKP

Pemodelan dan Simulasi Proses Adsorpsi Gas Pengotor oleh Molecular Sieve pada Pendingin Rde dengan Software Chemcad

Atiqah M. Hilda¹, Sriyono^{2*}, Mia Kamayani¹

¹Fakultas Teknik, Universitas Muhammadiyah Prof. Dr. Hamka,
Jalan Tanah Merdeka No. 6B, Kampung Rambutan Jakarta Timur 13830

²Pusat Teknologi dan Keselamatan Reaktor Nuklir (PTKRN),
BATAN, Gedung 80, Kawasan Puspitpek, Serpong, Tangerang Selatan, BANTEN.
Telp.: 62-21-7560912, Fax.: 62-21-7560913, Kode Pos : 15310, *E-mail: sriyono@batan.go.id

Abstrak - RDE10 adalah reaktor yang didesain menggunakan gas helium sebagai pendingin. Sistem pendingin ini harus selalu dijaga kemurniannya dari berbagai gas pengotor dengan menggunakan Sistem Pemurnian Helium (SPH). Gas pengotor terjadi akibat adanya water atau air ingress yang masuk ke sistem pendingin dan bereaksi dengan grafit (C). Gas-gas pengotor yang terjadi adalah CH₄, CO, CO₂, H₂O, H₂, O₂, dan N₂. Adanya gas pengotor di dalam pendingin memicu terjadinya oksidasi ataupun karburisasi-dekarburisasi oleh karenanya konsentrasinya dalam pendingin harus dijaga serendah mungkin. Salah satu tahapan proses dalam SPH adalah penyerapan pengotor oleh Molecular Sieve terutama untuk gas CO₂ dan H₂O. Makalah ini membahas pengaruh tekanan terhadap kemampuan daya serap Molecular Sieve yang dikenal dengan pressure swing adsorption (PSA). Analisis bertujuan untuk mengetahui tekanan paling efektif yang akan dioperasikan pada kolom Molecular Sieve. Molecular Sieve dimodelkan dengan software ChemCAD dalam bentuk 2 unit operasi adsorpsi, satu unit untuk proses penyerapan (sorpsi), dan yang lainnya standby untuk proses regenerasi (desorpsi). Metode adsorpsi yang digunakan dalam analisis adalah metode Langmuir. Model yang telah dibuat disimulasikan dengan memberikan masukan: laju alir total 1,2 kg/sec, temperatur 30°C, porositas 0,7, tinggi bed diasumsikan 2 m, diameter pori-pori 5 Å, dan jumlah pengotor CO₂ dan H₂O masing-masing 1 g/s. Tekanan divareasikan dari 5 sampai dengan 50 bar, perubahan daya serap Molecular Sieve dianalisis. Hasil analisis menunjukkan bahwa dengan adanya variasi kenaikan tekanan dari 5 sampai 50 bar, menunjukkan adanya kenaikan daya serap Molecular Sieve terhadap CO₂ sebesar 15,90% dan H₂O sebesar 15,80%. Pada desain SPH, aliran input ke Molecular Sieve harus dikompresikan sampai dengan 50 bar untuk mendapatkan daya serap tinggi terhadap proses penyerapan pengotor CO₂ dan H₂O.

Kata kunci : pressure swing adsorption, Molecular Sieve, gas pengotor, RDE10

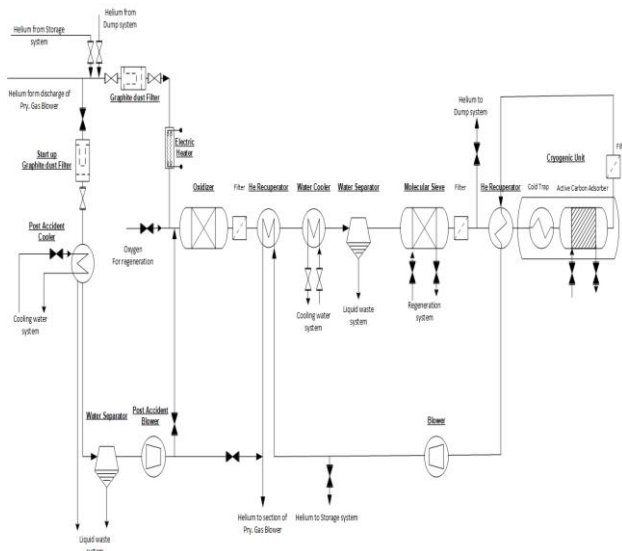
Abstract - The purity of RDE10 helium coolant should be maintained from various impurities gas due to water/air ingress that reacts with the reflector graphite (C). These impurities are CH₄, CO, CO₂, H₂O, H₂, O₂, and N₂ which can initiate oxidation corrosion or carburization-decarburization so the concentration should be maintain to be a minimum. The helium coolant is purified by Helium Purification System (HPS). One of the stages in HPS is adsorption by Molecular Sieve mainly for CO₂ and H₂O molecules. This paper discusses the influence of pressure, known as pressure swing adsorption (PSA) on the adsorption ability of the Molecular Sieve aims to determine the most effective pressure that will be operated on Molecular Sieve column. Molecular Sieve is modeled with CHEMCAD computer code in two columns, one column for the adsorption process, and the other for the regeneration (desorption). Adsorption methods used in the analysis is the Langmuir method. Models that have been developed simulated by providing input: total flow rate of 10.5 kg/hour, 30 °C, porosity 0.7, bed height 2 m, pore diameter 5 Å, and the amount of O₂ and N₂ impurities respective each 1 g/s. The pressure varies between 5 to 50 bars, and the Molecular Sieve adsorption capability is analyzed. Simulation results show that with the increase in pressure of 5 to 50 bar, indicating an increase in Molecular Sieve absorption capacity to CO₂ is 15.90% and to H₂O is 15.80%. In the SPH design, the input stream to the Molecular Sieve must be compressed until 50 bar to obtain high absorption capability of the CO₂ and H₂O.

Keywords: pressure swing adsorption, Molecular Sieve, gas impurities, RDE10

1. Pendahuluan

Reaktor Daya Eksperimental 10 MW_{th} (RDE10) adalah reaktor berpendingin gas temperatur tinggi yang dikembangkan dan didesain oleh PTKRN-BATAN. Reaktor ini dibangun untuk penelitian dan demonstrasi pembangkitan daya listrik. RDE10 berdaya 10 MW thermal, siklus konversi energi tak langsung dan menggunakan gas helium sebagai pendingin primer. Gas helium mempunyai banyak keunggulan, seperti bersifat *inert* (tidak mudah bereaksi dengan gas lain), memiliki kapasitas panas (*heat capacity*) yang tinggi, dan tampang lintang (*cross section*) neutron rendah^[1]. Selama reaktor RDE10 beroperasi, sistem pendingin helium dimungkinkan terkontaminasi dari berbagai pengotor^[2]. Pengotor yang terjadi dalam aliran pendingin dibedakan dalam 2 kategori yaitu pengotor berbentuk partikulat padat (pada umumnya berbentuk debu karbon lepasan dari bahan bakar bola, dan radionuklida produk fisi), dan pengotor berbentuk gas^[2,3]. Pengotor berbentuk gas yang terbawa dalam aliran pendingin helium dapat terjadi dari berbagai sumber. Berdasarkan pengalaman pengoperasian HTGR (*High Temperature Gas Cooled Reactor*) di dunia antara lain : *Arbeitsgemeinschaft Versuchsreaktor* (AVR) Jerman; *Fort Saint Vrain* Amerika Serikat, dan HTR-10 China, gas-gas pengotor tersebut dapat berasal dari : proses *degassing* reflektor grafit (menghasilkan pengotor CO, CO₂, H₂O, H₂ dan N₂); proses *loading* dan *unloading* bahan bakar (menghasilkan pengotor CO, CO₂, H₂O, H₂ dan CH₄); proses *welding* dan penyambungan sistem pemipaan pada saat perawatan (menghasilkan gas pengotor O₂, N₂); proses *degassing* dari dalam struktur logam (menghasilkan pengotor O₂, H₂O, H₂ dan N₂); proses *degassing insulator thermal* (menghasilkan O₂, CO₂, H₂O, dan N₂). Gas-gas pengotor tersebut akan memicu terjadinya proses korosi oksidasi dan karburisasi-dekarburisasi^[3] sehingga harus dibersihkan dalam aliran pendingin.

Untuk menjamin bahwa helium bersih dari pengotor, pada sistem pendingin RDE10, didesain sebuah



Sistem Pemurnian Helium (SPH). SPH dirancang dalam satu perangkat (*train*) yang berfungsi ganda yaitu

digunakan pada operasi normal dan kondisi kecelakaan (*accident*). Dalam SPH terdapat beberapa tahap proses pembersihan pengotor yaitu penyaringan debu karbon dengan filter HEPA (*High Efficiency Particulate Air*), proses oksidasi dengan oksidator CuO, proses penyerapan pengotor dengan *Molecular Sieve*, dan proses penyerapan dengan kriogenik karbon aktif^[4]. Filter HEPA berfungsi menyaring debu karbon dan radionuklida produk fisi yang terbawa dalam aliran. Kolom oksidasi CuO untuk mengoksidasi gas CO dan H₂ menjadi CO₂ dan H₂O sehingga mampu diserap pada tahapan adsorpsi *Molecular Sieve*. Kolom *Molecular Sieve* berguna untuk menyerap gas NO_x, CO₂, H₂O, CH₄, sedangkan kriogenik karbon aktif digunakan untuk menyerap gas N₂ dan O₂ yang masih lolos dari *Molecular Sieve* karena ukurannya sangat kecil.

Makalah ini membahas pemodelan dan simulasi proses penyerapan gas pengotor pada *Molecular Sieve* dengan metode *pressure swing adsorption* (PSA). *Molecular Sieve* dimodelkan dengan paket program ChemCAD dalam 2 kolom/bed, kolom pertama sebagai proses sorpsi pada operasi normal dan kolom kedua sebagai kolom *standby*. Kedua kolom beroperasi secara bergantian, ketika satu kolom beroperasi maka satu kolom yang lain diregenerasi (desorpsi). Desorpsi dilakukan untuk meregenerasi *Molecular Sieve* apabila telah mengalami kejenuhan dengan cara menurunkan tekanan sistem menjadi tekanan atmosfer. Metode penyerapan (sorpsi) pada *Molecular Sieve* yang digunakan adalah metode Langmuir. Tujuan pemodelan dan simulasi pada makalah ini adalah untuk mengetahui efektifitas penyerapan pengotor CO₂ dan H₂O dalam kolom *Molecular Sieve*. Sudah banyak penelitian terdahulu yang dilakukan terutama di negara-negara yang membangun dan mengoperasikan reaktor HTGR. Setiap reaktor memiliki karakteristik yang berbeda termasuk daya dan laju alir pendingin primer. Karena keunikan dan perbedaan RDE maka penelitian ini dilakukan. Dengan proses penyerapan pada kolom *molecular sieve* ini diharapkan gas CH₄, H₂O, CO₂ dan beberapa produk fisi dapat terambil.

2. Dasar Teori

Deskripsi Sistem Pemurnian Helium RDE

RDE10 menggunakan siklus tak langsung langsung (*direct cycle*), aliran pendingin helium mengambil panas dari teras reaktor kemudian panasnya dapat dimanfaatkan sebagai pendukung proses produksi hidrogen, pembangkit listrik dan desalinasi^[5]. Aliran ini mempunyai laju sebesar 4,3 kg/detik, dengan temperatur keluar teras 750°C dan tekanan 30 bar^[4]. Aliran pendingin helium dimurnikan dengan Sistem Pemurnian Helium (SPH), mengambil sebagian (1%) aliran pendingin utama. Temperatur aliran adalah sekitar 250 °C dan tekanan masuk ke SPH 30 bar. Rancangan SPH ditunjukkan pada Gambar 1^[2,4]. Desain konseptual SPH pada RDE10 meliputi proses-proses sebagai berikut

Gambar 1. Desain Konseptual SPH RDE10^[3]

- **Proses Filtrasi Debu Karbon dan Partikel Padatan Lain.**

- Filtrasi partikulat padat terutama debu karbon yang terkandung dalam helium pendingin primer dilakukan sebelum masuk ke reaktor CuO, menggunakan filter HEPA khusus (*High Efficiency Particulate Air/HEPA*) pada kondisi temperatur 250 °C, dan tekanan 3 MPa^[7]. Debu karbon berukuran

- **Kolom (bed) Oksidator CuO.**

Karena pengotor gas H₂ dan CO sulit untuk diserap baik oleh penyaring molekuler ataupun karbon aktif maka tahapan selanjutnya adalah mengkonversi gas H₂ dan CO menjadi H₂O dan CO₂ melalui kolom oksidator CuO (reaktor CuO) pada temperatur 250 °C. Dalam proses ini CH₄ juga akan mengalami oksidasi menghasilkan H₂O dan CO₂ berdasarkan reaksi sbb :

- $H_2 + CuO \rightarrow H_2O + Cu \dots \dots \dots (1)$
- $CO + CuO \rightarrow CO_2 + Cu \dots \dots \dots (2)$
- $CH_4 + 4CuO \rightarrow 2H_2O + CO_2 + 4Cu \dots \dots \dots (3)$

Dengan demikian maka seluruh spesi yang sulit untuk diserap dapat dihilangkan. Jika oksidator jenuh maka dilakukan regenerasi menggunakan Oksigen pada suhu 250 °C.

- **Adsorpsi dengan *Molecular Sieve*.**

Setelah proses koversi gas gas H₂ dan CO menjadi H₂O dan CO₂ dilakukan maka selanjutnya gas helium pendingin primer dilewatkan melalui kolom penyaring molekuler (*Molecular Sieve*) yang beroperasi pada temperatur kamar (30°C) dan tekanan tertentu. Pada

1. Adsorpsi : proses penyerapan pada tekanan tinggi.
2. *Purging* : proses penurunan tekanan dari tekanan adsorpsi sampai P tertentu.
3. Desorpsi : adsorbat pada adsorben didesorpsi pada tekanan rendah menggunakan gas produk.
4. Represurisasi : proses penaikan tekanan dari tekanan rendah ke tekanan operasi adsorpsi, dengan mengalirkan sebagian flow produk.

kolom ini akan terjadi adsorpsi gas CO₂, CH₄, H₂O dan beberapa produk fisi berbentuk gas.

- **Adsorpsi dengan Karbon Aktif pada Kondisi Kriogenik.**

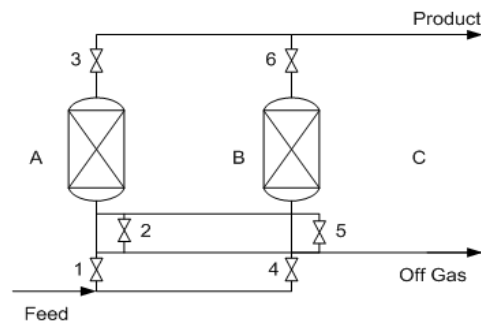
Proses selanjutnya adalah dilakukan adsorpsi pada kondisi kriogenik (temperatur sangat rendah -180 °C) menggunakan karbon aktif untuk menyerap gas oksigen (O₂), Nitrogen (N₂), dan seluruh spesi gas sisa yang tidak terserap oleh penyaring molekuler. Kondisi temperatur yang sangat rendah bertujuan untuk meningkatkan kapasitas serapan. Namun dalam proses ini tidak diperbolehkan ada air karena air akan membeku dan menutup kolom sehingga sebelum

masuk ke kolom kriogenik karbon aktif harus ditambahkan Komponen Kondensator/Separator Uap air. Regenerasi karbon aktif dilakukan dengan memanaskan karbon aktif jenuh pada temperatur dan tekanan tertentu sehingga pengotor yang terikat terdesorpsi kembali.

Dengan pertimbangan bahwa proses operasi purifikasi tersebut berada pada berbagai kondisi temperatur yang berbeda-beda, maka SPH didesain dengan tambahan berbagai komponen seperti : pemanas (*heater*), penukar panas, pendingin (*cooler*), kompresor dan ekonomiser yang diatur konfigurasi sedemikian sehingga dapat mengoptimalkan biaya operasi sistem^[2,4].

Pressure Swing Adsorption (PSA)

Pressure swing adsorption adalah proses adsorpsi berdasarkan pada kecenderungan gas untuk tertangkap pada



tekanan tinggi dan terdesorpsi pada tekanan yang lebih rendah^[6]. Proses *pressure swing adsorption* (PSA) berguna untuk memurnikan produk yang diinginkan hingga tingkat yang sangat kecil bergantung dengan adsorben (bahan penyerap) yang digunakan. Adsorben yang digunakan untuk *pressure swing adsorption* sangat tergantung dengan jenis dan konsentrasi pengotor yang ingin dibersihkan. Konfigurasi kolom PSA yang digunakan, dapat 2 kolom, 4 kolom, dan bahkan lebih^[7]. Akan tetapi, konfigurasi 2 kolom yang bekerja secara bergantian adalah konfigurasi yang sangat umum dan paling sederhana untuk digunakan. Diagram alir sederhana kolom PSA ditunjukkan pada Gambar 2. Tahapan proses pada PSA 2 kolom secara bergantian adalah :

Gambar 2. Diagram alir susunan Kolom Pressure Swing Adsorption (PSA) dengan menggunakan 2 kolom

Proses Adsorpsi dengan *Molecular Sieve*

Salah satu material yang dapat digunakan sebagai *Molecular Sieve* adalah Zeolit. Zeolit adalah senyawa zat kimia alumino-silikat berhidrat dengan kation natrium, kalium dan barium^[9]. Secara umum, *Molecular Sieve* memiliki struktur yang unik, di mana atom Silikon dikelilingi oleh 4 atom oksigen sehingga membentuk semacam jaringan dengan pola yang teratur. Di beberapa tempat di jaringan ini, atom Silikon digantikan dengan atom Aluminium, yang hanya terkoordinasi dengan 3 atom Oksigen. Atom Aluminium ini hanya memiliki muatan 3+, sedangkan Silikon sendiri memiliki muatan 4+. Keberadaan atom Aluminium ini secara keseluruhan akan menyebabkan

Molecular Sieve memiliki muatan negatif. Muatan negatif inilah yang menyebabkan *Molecular Sieve* mampu mengikat kation, dalam hal ini pengotor gas helium.

Tahapan ketiga dari proses pemurnian helium adalah penangkapan gas pengotor dengan menggunakan *Molecular Sieve*. *Molecular Sieve* yang umum digunakan adalah Zeolit Tipe 5A. Gas pengotor yang dapat ditangkap dengan Zeolit adalah NO_x , CO_2 , H_2O , CH_4 . Spesifikasi Zeolit yang digunakan seperti ditunjukkan pada Tabel 1.^[10]

Tabel 1. Spesifikasi Zeolit Tipe 5A yang digunakan pada SPH

Parameter	Nilai
Volume pori per gram	0,3 cm ³
Diameter pori	5 Å
Ukuran partikel	1,6 mm
Luas permukaan per gram	700 s/d 800 m ²
Porositas internal	0,7

Pada desain kolom *Molecular Sieve* ini, biasanya kolom dibuat menjadi 2 macam, kolom pertama untuk kolom adsorpsi (penjeraban), yaitu penyaringan molekul, sedangkan kolom ke dua digunakan untuk regenerasi. Proses ini dilakukan secara bergantian. Proses regenerasi sangat dibutuhkan untuk membersihkan kembali Zeolit dari gas pengotor yang ditangkap sehingga dapat digunakan kembali. Pada proses adsorpsi ini tidak semua gas pengotor dapat diserap, melainkan masih ada kemungkinan gas N_2 dan O_2 yang terlepas, karena ukuran molekulnya lebih kecil dari 5A. Kedua gas ini akan ditangkap menggunakan Bed Karbon Aktif^[11].

3. Metodologi Penelitian

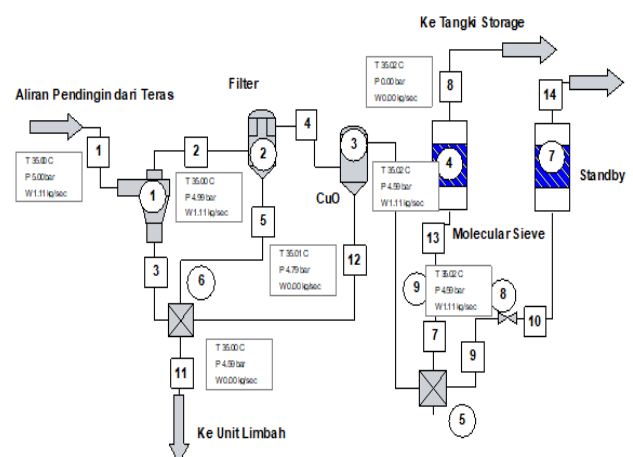
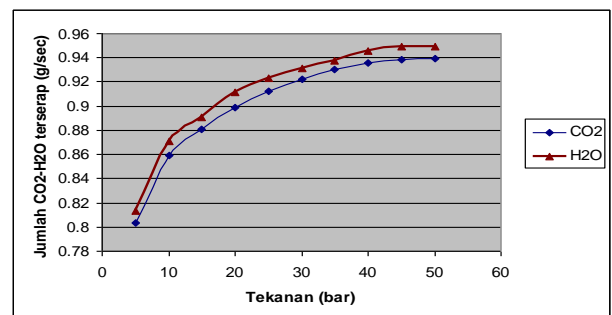
Proses adsorpsi dengan *Molecular Sieve* dimodelkan dengan software ChemCAD^[12]. Metode yang digunakan adalah metode Langmuir secara isothermis dengan asumsi bahwa adsorpsi hanya terjadi pada lapisan tunggal (*monolayer*) dengan gas pengotor terserap pada permukaan adsorben. Selain itu proses adsorpsi yang terjadi merupakan proses adsorpsi fisika karena terjadi pada temperatur tetap (30°C) sehingga persamaan Langmuir lebih cocok digunakan. Konstanta Langmuir a dan b untuk adsorbat gas CO_2 dan H_2O berturut-turut adalah 0,0238; 0,0230 dan 0,013; 0,014 berdasarkan eksperimen yang telah dilakukan oleh Ganga P. Dangi dkk.^[10]

Tipe *Molecular Sieve* yang dimodelkan adalah *Molecular Sieve* 5A. *Molecular Sieve* tipe 5A dipilih, karena pengotor gas helium terutama CO_2 dan H_2O , yang akan diserap berukuran lebih besar dari 5A. Parameter *Molecular Sieve* 5A yang diinputkan pada model seperti tercantum pada Tabel 1 antara lain : laju alir total 10 kg/hour, temperatur 30°C, porositas 0,7, tinggi bed diasumsikan 2 m, diameter pori-pori 5 Å, dan jumlah pengotor O_2 dan N_2 masing-masing 1 g/s atau setara dengan 1000 ppm. Tekanan divareasikan dari 5 sampai dengan 50 bar, perubahan daya serap *Molecular Sieve* dianalisis.

Hasil pemodelan *Molecular Sieve* dengan ChemCAD ditunjukkan pada Gambar 3. Pada Gambar 3, dimodelkan tahapan pemurnian helium mulai dari *Cyclone Separator*,

filter HEPA, kolom oksidasi CuO dan adsorpsi *Molecular Sieve*. *Cyclone* digunakan untuk memisahkan debu berukuran besar (>10 mikron), sedangkan filter HEPA digunakan untuk menyaring debu karbon berukuran kecil yang masih lolos dari *Cyclone* sehingga gas helium keluar dari filter HEPA telah bersih dari pengotor debu. Pada kolom CuO, dimodelkan dengan sebuah reaktor kinetik, dengan persamaan yang digunakan adalah persamaan (1), (2) dan (3). Gas pengotor terutama H_2 , CO dan CH_4 dioksidasi dengan katalis CuO sehingga dihasilkan H_2O dan CO_2 . Kedua molekul ini mempunyai ukuran yang lebih besar sehingga diharapkan mudah ditangkap oleh *Molecular Sieve*.

Pada pemodelan *Molecular Sieve*, unit operasi yang digunakan adalah GA (*Gas Adsorption*) dibuat dengan 2 unit operasi GA. Masing-masing unit mewakili sebuah Kolom/Bed yang terisi oleh *Molecular Sieve*. Satu kolom sebagai proses adsorpsi (*in operation*) dan satu yang lain sebagai cadangan (*standby*). Kedua kolom beroperasi secara bergantian ketika melakukan proses adsorpsi dan desorpsi (regenerasi). Setelah dioperasikan pada rentang waktu tertentu, maka *Molecular Sieve* akan mengalami kejenuhan sehingga harus diregenerasi. Analisis neraca massa pada *Molecular Sieve* dilakukan dengan asumsi: konsentrasi gas pengotor masuk dalam *Molecular Sieve* adalah keluaran dari kolom oksidator CuO.



Gambar 3. Pemodelan Unit Operasi *Molecular Sieve* dengan ChemCAD

4. Temuan dan Pembahasan

Proses pengambilan gas pengotor pada tahap ketiga di SPH RDE10 adalah proses adsorpsi dengan *Molecular Sieve*. Pada kolom *Molecular Sieve*, gas pengotor utama yang akan diserap adalah CO₂ dan H₂O. Kedua gas ini adalah hasil keluaran pada proses tahap sebelumnya yaitu Kolom Oksidator CuO yang mengkonversi CO dan H₂ menjadi CO₂ dan H₂O dengan katalis CuO. Proses pengkonversian dilakukan agar ukuran molekul menjadi lebih besar sehingga mudah ditangkap dengan adsorpsi *Molecular Sieve*.

Pada proses adsorpsi, faktor tekanan sangat menentukan daya serap yang akan terjadi pada *Molecular Sieve* seperti diungkapkan oleh Perry^[9]. Pada sisi *input* SPH tekanan sistem adalah 50 bar dan temperatur 116°C, tetapi untuk mendapatkan efisiensi proses pada setiap tahapan pada SPH, tekanan dan temperatur ini disesuaikan. Penyesuaian setiap proses dilakukan dalam desain SPH dengan menambahkan komponen tertentu, seperti menggunakan pendinging (*Cooler*) untuk menurunkan temperatur, pemanas (*heater*) untuk menaikkan temperatur, Kompresor untuk menaikkan tekanan, dan ataupun *Expander* untuk menurunkan tekanan.

Aliran keluaran Kolom Oksidator CuO mempunyai temperatur 30°C, dan tekanan 5 bar. Dengan metode adsorpsi Langmuir isothermis, maka temperatur tidak perlu mengalami perubahan dan diharapkan selalu tetap. Pada adsorpsi *Molecular Sieve*, temperatur yang terbaik adalah temperatur kamar sehingga temperatur 30°C yang berasal dari keluran kolom CuO tidak perlu dilakukan perubahan. Pada proses adsorpsi gas, semakin tinggi temperatur akan menurunkan daya serap *Molecular Sieve*^[13]. Hal ini dikarenakan pada temperatur tinggi, kinetika gerak molekul gas menjadi lebih dinamis sehingga mempersulit penangkapan gas ke dalam porositas *Molecular Sieve*. Pada temperatur yang tinggi pula, setelah gas pengotor tertangkap dalam porositas permukaan *Molecular Sieve* maka gas tersebut akan mudah terlepas kembali. Pengaruh tekanan terhadap daya serap adsorpsi harus diteliti untuk mendapatkan hasil penyerapan pengotor CO₂ dan H₂O yang optimal. Hasil simulasi dengan *software ChemCAD* menunjukkan adanya perubahan daya serap terhadap perubahan tekanan yang diberikan ke Kolom *Molecular Sieve*. Hubungan tekanan dengan jumlah CO₂ dan H₂O yang diserap ditunjukkan pada Gambar 4.

Gambar 4. Hubungan Tekanan dengan Jumlah CO₂-H₂O terserap dalam *Molecular Sieve*

Semakin tinggi tekanan yang diberikan ke sistem maka semakin besar pula jumlah CO₂ dan H₂O yang terserap. Jumlah H₂O yang terserap lebih banyak dibandingkan dengan jumlah CO₂ yang terserap oleh *Molecular Sieve*. Hal ini diakibatkan bahwa H₂O adalah molekul polar sedangkan CO₂ adalah molekul non polar. Molekul polar lebih mudah tertangkap dalam porositas *Molecular Sieve* dibandingkan molekul non polar. Polaritas molekul adalah salah satu parameter yang mempengaruhi jumlah konsentrasi yang tertangkap dalam *Molecular Sieve*

selain PSA (*pressure swing adsorption*). Kecenderungan hasil simulasi sesuai dengan penelitian yang telah dilakukan oleh MYERS dkk.^[13,14]

Pengaruh tekanan terhadap pengambilan pengotor CO₂ dan H₂O sangat besar. Pada tekanan yang lebih tinggi maka gas-gas pengotor ini akan dipaksa untuk masuk ke dalam pori-pori *Molecular Sieve* melalui fenomena PSA (*Pressure Swing Adsorption*)^[7]. Ketika tekanan yang diberikan ke Kolom *Molecular Sieve* semakin bertambah maka jumlah gas pengotor yang tertangkap juga semakin besar. Kenaikan jumlah gas CO₂ dan H₂O yang tertangkap pada berbagai variasi tekanan ditunjukkan pada Tabel 2.

Berdasarkan hasil simulasi ini, maka dalam desain SPH terutama pada tahapan proses penyaringan dengan *Molecular Sieve*, harus dikondisikan bahwa tekanan masuk ke Kolom *Molecular Sieve* sebesar 50 bar.

Tabel 2. Prosentasi kenaikan jumlah H₂O dan CO₂ yang terserap pada berbagai perubahan tekanan

Perubahan tekanan (bar)	Kenaikan jumlah H ₂ O terserap (%)	Kenaikan jumlah CO ₂ terserap (%)
5-10	7,12	6,92
10-15	3,09	2,54
15-20	1,50	2,08
20-25	1,31	1,48
25-30	0,90	1,03
30-35	0,83	0,91
35-40	0,65	0,60
40-45	0,39	0,32
45-50	0,06	0,04
Total	15,80	15,90

Mekanisme penyerapan pengotor dengan 2 kolom adsorpsi dilakukan secara bergantian. Satu kolom selalu beroperasi, dan satu kolom yang lain pada kondisi *standby* (siap siaga). Pada saat sebuah kolom/bed beroperasi (*in operation*) maka aliran bertekanan dikompresikan ke kolom tersebut untuk dibersihkan. Gas yang keluar dari kolom *Molecular Sieve* kemurniannya selalu dipantau menggunakan *Gas Chromatography* secara terus menerus (*online*), dengan demikian apabila kolom *Molecular Sieve* telah mengalami kejenuhan maka keadaan tersebut segera diketahui.

Apabila *Molecular Sieve* telah mengalami kejenuhan, maka kolom tersebut harus di regenerasi. Proses regenerasi dilakukan dengan menutup aliran ke kolom yang sudah jenuh dan mengalihkan aliran tersebut ke kolom yang *standby*. Untuk selanjutnya kolom yang sudah jenuh, dibuka katupnya agar tekanannya turun menuju ke tekanan atmosfer, sehingga gas-gas pengotor yang tertangkap terlepas kembali.

5. Simpulan

Pemodelan adsorpsi dengan *Molecular Sieve* telah dilakukan dengan *software ChemCAD*. Hasil simulasi menunjukkan bahwa dengan adanya kenaikan tekanan dari 5 sampai 50 bar, mengindikasikan adanya kenaikan daya serap *Molecular Sieve* terhadap pengotor CO₂ sebesar 15,90%, sedangkan terhadap pengotor H₂O sebesar 15,80%. Berdasarkan hasil ini, pada desain SPH RDE10 akan

ditentukan tekanan masuk ke kolom *Molecular Sieve* adalah 50 bar. Tekanan ini didapatkan dengan mengompresikan aliran masuk ke kolom dengan Kompresor untuk mendapatkan daya adsorpsi tinggi terhadap proses penyerapan pengotor CO₂ dan H₂O.

Kepustakaan

- [1] Subekti M., Bakhri S., Sunaryo G.R. *The Simulator Development for RDE Reactor*. J. Phys. Conf. Ser. 2018. 962(1)
- [2] NATESAN K., A., PUROHIT, S.W. TAN, "Material Behavior in HTGR Environments", Argonne National Laboratory, NUREG/CR-6824 ANL-0237, 2013
- [3] Priambodo D., Pancoko, Sriyono M., Setiadipura T. *Design of Helium Purification System for Indonesia Experimental Power Reactor- Reaktor Daya Eksperimental*. Int. J. Mech. Eng. Technol. 2018. 6(7):1-7.
- [4] Sriyono, Kusmastuti R., Bakhri S., Sunaryo G.R. *Analysis of helium purification system capability during water ingress accident in RDE*. J. Phys. Conf. Ser. 2018. 962(1):1-9
- [5] Dibyo S., Sunaryo G.R., Bakhri S., Irianto I.D. *Analysis on Operating Parameter Design to Steam Methane Reforming in Heat Application RDE*. J. Phys. Conf. Ser. 2018. 962:012052.
- [6] PERRY H., et.al., "Perry's Chemical Engineers' Handbook" 8th Edition, Mc. Graw Hill, 2008
- [7] BENNET J.E., et.al., "Pressure Swing Adsorption (PSA) Regenerative Chemical Filtration and Environmental Control System For The Colpro of Armoured Fighting Vehicles", Journal Air Control Technologies, Hawthorne Road, Staines, Middlesex, TW18-3AY, ENGLAND, 2013
- [8] DANGI P. GANGA et.al., "Adsorption Selectivity of CO₂ Over N₂ by Cation Exchange Zeolite L : Experimental and Simulation Studies", Journal of Material, CSIR, Bhavnagar, India, 2012
- [9] MYERS A.L., "Adsorption in Porous Materials at High Pressure : Theory and Experiment", Journal of Chem. Engineers, Dept. of Chemical and Biomolecular Engineering, University of Penssylvania, Amerika Serikat, 2017
- [10] ENDANG WIDJAJANTI LAKSONO, "Analisis Daya Adsorpsi Suatu Adsorben", Jurnal Kimia, Jurusan Kimia, FMIPA, Universitas Negeri Yogyakarta, 2012
- [11] GASTALDI, O., et al., "Helium Purification", Proceedings HTR 2006, 3rd International Topical Meeting on High Temperature Reactor Technology, Johannesburg, South Africa, 2006.
- [12] PT. INGENIOUS, "CHEMCAD Process Simulation", Manual Book of Software Training, BATAN, Serpong, 2012
- [13] CROFT T DAVID, et.al., "Adsorbents for Pressure Swing Adsorption Regeneration", Journal of Energy, US Army Soldier and Biological Command, USA, 2016
- [14] Sriyono, Topan Setiadipura, Geni R. Sunaryo, "Carbon Dust in Primary Coolant of RDE: Its Problem and Solution", Jurnal Tri Dasa Mega, Vol. 20, No.2, Juni 2018, pp. 89-98