

**PENGARUH PEMANFAATAN PANAS BUANG SISTEM
SOLAR STILL TERHADAP EFISIENSI**

SKRIPSI



Oleh:

Akhbar Ismail

1703035073

**PROGRAM STUDI TEKNIK MESIN
FAKULTAS TEKNIK
UNIVERSITAS MUHAMMADIYAH PROF. DR. HAMKA
JAKARTA
2021**

HALAMAN PENGESAHAN

PENGARUH PEMANFAATAN PANAS BUANG SISTEM *SOLAR STILL* TERHADAP EFISIENSI

SKRIPSI

Oleh:
Akhbar Ismail
1703035073

Telah diuji dan dinyatakan lulus dalam Sidang Ujian Skripsi
Program Studi Teknik Mesin Fakultas Teknik UHAMKA
Tanggal, 28 Juli 2021

Pembimbing-1



Rifky, S.T., M.T.
NIDN. 0305046501

Pembimbing-2



Dr. Dan Mugisi ST., M.Si
NIDN. 0301126901

Penguji-1



Oktarina Heriyani, S.Si., MT
NIDN.0305067702

Penguji-2



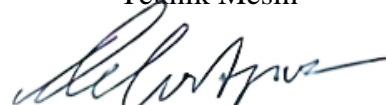
Drs. M. Yusuf Djelly, ST., MT
NIDN. 0330016001

Mengesahkan,
Dekan
Fakultas Teknik UHAMKA



Dr. Dan Mugisi ST., M.Si
NIDN. 0301126901

Mengetahui,
Ketua Program Studi
Teknik Mesin



Delvis Agusman, ST., M.Sc
NIDN. 0328056901

ABSTRAK

PENGARUH PEMANFAATAN PANAS BUANG SISTEM *SOLAR STILL* TERHADAP EFISIENSI

Akhbar Ismail

Solar distillation merupakan sistem pengolahan air laut menjadi air tawar dengan menggunakan energi matahari. Pada saat proses distilasi berlangsung panas yang terserap pelat tidak hanya untuk memanaskan air tetapi ada panas yang keluar dari bagian atas dan bawah sistem. Penelitian ini memanfaatkan panas buang bagian bawah sistem *solar still* dengan menggunakan *water block* dan *thermoelectric generator*. Tujuan yang hendak dicapai dalam penelitian ini adalah untuk mendapatkan nilai efisiensi *solar still* tanpa pemanfaatan panas buang dan *solar still* dengan pemanfaatan panas buang *solar still* atau dengan menggunakan *thermoelectric generator* dan *water block*. Penelitian ini dilakukan di dalam ruangan dengan menggunakan lampu halogen sebagai pengganti radiasi matahari yang nilai radiasinya disesuaikan dengan data peneliti sebelumnya. *Solar still* yang digunakan yaitu tipe terpadu dan terbuat dari aluminium yang dilapisi dua kaca 3 mm dengan posisi tutup sedikit miring sebesar 10^0 agar uap dapat menuju tekanan yang lebih rendah di dalam ruang kondensasi dan terdapat dua *preheater* pada dua sisinya serta pasir besi di permukaan ruang penyerap panas. Hasil penelitian menunjukkan bahwa efisiensi yang didapat *solar still* tanpa *thermoelectric generator* sebesar 23,91 % dan *solar still* dengan *thermoelectric generator* sebesar 4,58 %. Efisiensi tersebut mengalami penurunan karena adanya sistem dari *thermoelectric generator* yang memiliki temperatur lebih rendah menjadikan perpindahan panas dari basin ke air lebih kecil dibandingkan perpindahan panas dari basin ke sisi panas TEG.

Kata kunci: distilasi, matahari, *thermoelectric*, efisiensi

BAB.1 PENDAHULUAN

1.1 Latar Belakang Masalah

Air tawar merupakan salah satu kebutuhan pokok setiap makhluk hidup (Cahyani et al., 2019). Meningkatnya penggunaan air oleh makhluk hidup dan perubahan iklim menyebabkan berkurangnya air tawar (Distefano & Kelly, 2017). Di sisi lain 97,5 % air di bumi merupakan air laut (Kabeel et al., 2013).

Hal ini menjadikan air laut sebagai suatu solusi yang dapat dikembangkan untuk mengatasi permasalahan kelangkaan air bersih yang terjadi (Koestoer, 2018). Namun, air laut kualitasnya sangat buruk untuk digunakan karena terdapat kadar garam yang tinggi (Dan Mugisidi & Heriyani, 2018). Dari banyaknya proses untuk mendapatkan air bersih dari air asin atau air yang terkontaminasi salah satu yang dapat dilakukan adalah dengan *solar distillation* (Hikmet S, 2007).

Solar distillation adalah perangkat sederhana yang membutuhkan ruang untuk evaporasi dan kondensasi sehingga menghasilkan air tawar (D Mugisidi et al., 2020). *Solar distillation* bekerja menggunakan radiasi matahari dan prinsip efek rumah kaca (Kalogirou, 2004). Pada proses *solar distillation* perpindahan panas terjadi secara radiasi, konveksi, dan konduksi (Holman, 2010).

Perpindahan panas yang terjadi tidak semuanya menguntungkan dan dapat terpakai, terdapat juga perpindahan panas yang terbuang. Panas buang pada sistem *solar distillation* yang tidak dimanfaatkan dapat dimanfaatkan untuk menjadi energi listrik dengan menggunakan *thermoelectric generator* dan *water block* (Moh'd A. Al-Nimr & Qananba, 2018b).

Oleh karena itu harus diketahui pengaruh yang terjadi akibat penambahan *thermoelectric generator* dan *water block* sebagai pemanfaatan panas buang sistem *solar still* terhadap efisiensi.

$$P = V \cdot I$$

[29]

2.2 Penelitian yang Relevan

Solar still dengan tambahan pasir besi 2 cm pada bagian bawah bak destilator menaikkan efisiensi sebesar 1,5 % (D. Mugisidi et al., 2019). Untuk meningkatkan temperatur air laut sebelum dialirkan ke dalam bak destilator dapat menggunakan *pre heater* serta untuk meningkatkan produktifitas kondensat dapat menggunakan kaca penutup miring (Effendi et al., 2012). Penggunaan kondensat sebagai *heat recovery* pada sistem *solar still* dapat meningkatkan efisiensi dimana efisiensi tertinggi mencapai 44,4 %. (Astawa, 2008). *External* kondensor yang dihubungkan dengan *solar still* meningkatkan hasil distilasi (Kabeel et al., 2013)

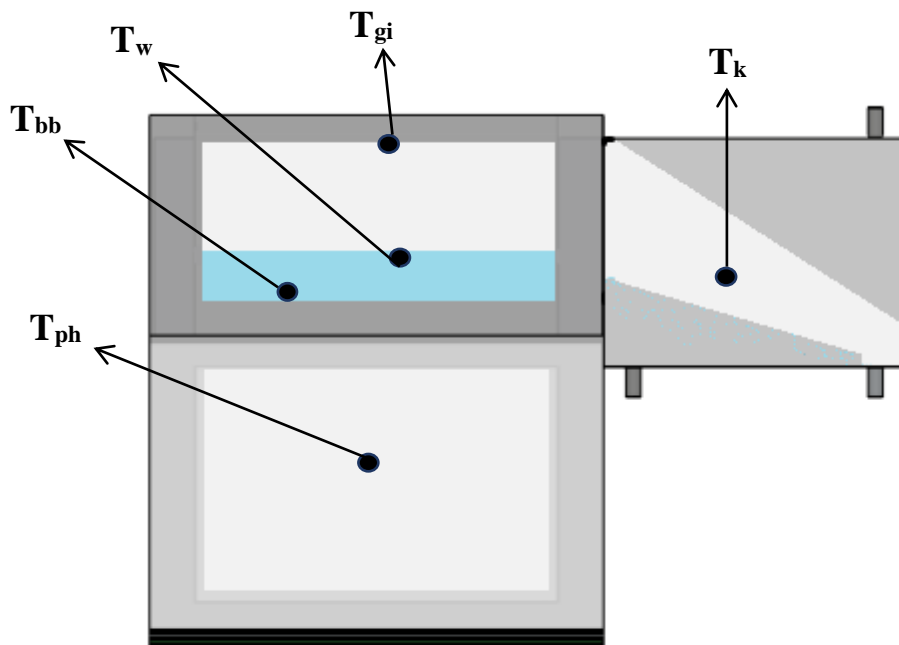
Kemudian terkait *thermoelectric generator* banyak yang memanfaatkan panas buang untuk membuat pembangkit listrik berbasis *thermoelectric generator*. Pemanfaatan panas buang atap seng sebagai sumber energi listrik yang menghasilkan daya listrik terbesar 0,0042 W (Putra et al., 2019). Peneliti lain memanfaatkan panas buang atap dan dinding sebagai media pengubah energi matahari menjadi listrik (Rifky et al., 2021). Air berpendingin dapat menghasilkan daya yang lebih besar karena meningkatkan beda temperatur antara sisi panas dan dingin (Andrapica et al., 2017).

Pada penelitian ini dilakukan pemanfaatan panas buang hasil dari proses *solar still* yang akan diketahui pengaruhnya terhadap kinerja *solar still* dalam menghasilkan produk distilasi. Pemanfaatan panas buang sistem *solar still* tersebut menggunakan *water block*. dan *thermoelectric generator*.

7. Menyimpulkan fenomena yang terjadi dari hasil pengolahan data.

3.5 Pengumpulan Data

Metode pengambilan data dilakukan dengan pengukuran. Data primier dalam penelitian ini pada variabel tanpa pemanfaatan adalah intensitas radiasi matahari aktual, temperatur dan berat hasil distilasi. Data primer pada variabel dengan pemanfaatan sama dengan data pada variabel tanpa pemanfaatan, tetapi ditambah dengan data temperatur sisi panas, sisi dingin, tegangan dan arus. Data diambil setiap satu jam sekali mulai pukul 08.00-17.00 WIB dengan *solar power meter* untuk mengukur intensitas radiasi matahari yang besaran radiasinya menggunakan data peneliti terdahulu (D Mugisidi et al., 2020), timbangan digital untuk mengetahui berat hasil distilasi, dan *multi meter* untuk membaca temperatur dengan sensor *thermocouple* tipe K yang titik sensornya seperti pada gambar 3-6.



Gambar 3-6 Sensor temperatur

Sumber: Dokumentasi pribadi

DAFTAR REFERENSI

- Abdulrahman. (2019). *Menentukan Konstanta Perpindahan Panas Konveksi (C dan n) pada Solar Still*. Universitas Muhammadiyah Prof. DR. HAMKA.
- Al-Nimr, Moh'd A., & Qananba, K. S. (2018a). A Solar Hybrid System for Power Generation and Water Distillation. *Solar Energy*, 171(February), 92–105. <https://doi.org/10.1016/j.solener.2018.06.019>
- Al-Nimr, Moh'd A., & Qananba, K. S. (2018b). A Solar Hybrid Thermoelectric Generator and Distillation System. *International Journal of Green Energy*, 15(8), 473–488. <https://doi.org/10.1080/15435075.2018.1479266>
- Andrapica, G., Mainil, R. I., & Aziz, A. (2017). Pengujian Thermoelectric Generator sebagai Pembangkit Listrik dengan Sisi Dingin Menggunakan Air Bertemperatur 10 °c. *Jurnal Sains Dan Teknologi*, 14(2), 45–50. <https://ejournal.unri.ac.id/index.php/JST/article/view/3983/3867>
- Astawa, K. (2008). *Pengaruh Penggunaan Pipa Kondensat sebagai Heat Recovery pada Basin Type Solar Still terhadap Efisiensi*. 2(1).
- Astrain, D., & Martínez, Á. (2006). *Heat Exchangers for Thermoelectric Devices*. 3.
- Cahyani, R. S., Mugisidi, D., Rifky, R., & Heriyani, O. (2019). Pengaruh Overall Heat Loss Coefficient terhadap Hasil Output Solar Still. *Prosiding Seminar Nasional Teknoka*, 3(2502), 59. <https://doi.org/10.22236/teknoka.v3i0.2916>
- Cekdin, C., Nawawi, Z., & Faizal, M. (2020). *The Usage of Thermoelectric Generator as a Renewable Energy Source*. 18(4), 2186–2192. <https://doi.org/10.12928/TELKOMNIKA.v18i4.13072>
- Danjuma, S. B., Lawal, A. M., Muhammad, I. S., & Usman, O. Y. (2018). *Design Construction and Performance Evaluation of Solar Still for Rural Dwellers*. 4(10), 1001–1008. <https://doi.org/10.22178/pos.39-1>
- Distefano, T., & Kelly, S. (2017). Are We in Deep Water? Water Scarcity and its Limits to Economic Growth. *Ecological Economics*, 142, 130–147.

<https://doi.org/10.1016/j.ecolecon.2017.06.019>

- Duffie John A., W. A. B. (2013). *Solar Engineering of Thermal Processes 4th*. John Wiley & Sons.
- Effendi, M. S., Arifin, M. K., & Hasbi, M. (2012). Basin Type Solar Still. *Spektrum Industri, 10*(2), 121–133.
- Elango, C., Gunasekaran, N., & Sampathkumar, K. (2015). Thermal Models of Solar Still - A Comprehensive Review. *Renewable and Sustainable Energy Reviews, 47*, 856–911. <https://doi.org/10.1016/j.rser.2015.03.054>
- Haryanto, H., Makhsum, M. R., & Saraswati, I. (2015). Perancangan Modul Termoelektrik Generator Menggunakan Peltier. *Teknika: Jurnal Sains Dan Teknologi, 11*(1), 26. <https://doi.org/10.36055/tjst.v11i1.6970>
- Heaney, M. B. (2016). *Electrical Conductivity and Resistivity. October*.
- Hery, B. (2007). *Efek Grain Size Amplas terhadap Peningkatan Absorptivitas Pelat Kolektor Surya*.
- Hikmet S, A. (2007). Solar Desalination for the 21st Century. *Solar Desalination for the 21st Century, May 2007*. <https://doi.org/10.1007/978-1-4020-5508-9>
- Ho Sung Lee. (2011). *Heat Sinks , Thermoelectrics , Heat Pipes , Compact Heat Exchangers , and Solar Cells* (I. John Wiley & Sons (ed.)). I. John Wiley & Sons. Retrieved from www.wiley.com.Library
- Holman, J. P. (2010). *Heat Transfer*. McGraw-Hill.
- Johnson, A., Mu, L., Park, Y. H., Valles, D. J., Wang, H., Xu, P., Kota, K., & Kuravi, S. (2019). *A Thermal Model for Predicting the Performance of a Solar Still with Fresnel Lens*.
- Kabeel, A. E., Omara, Z. M., & Essa, F. A. (2013). *Enhancement of Modified Solar Still Integrated with External Condensor Using Nanofluids : an Experimental Approach. November, 5–7*.
- Kalogirou, S. A. (2004). *Solar Thermal Collectors and Applications* (Vol. 30).

<https://doi.org/10.1016/j.pecs.2004.02.001>

- Khalid, M., Syukri, M., & Gapy, M. (2016). Pemanfaatan Energi Panas sebagai Pembangkit Listrik Alternatif Berskala Kecil dengan Menggunakan Termoelektrik. *Jurnal Karya Ilmiah Teknik Elektro*, 1(3), 57–62.
- Koestoer, R. A. (2018). Characteristic Testing of Solar Still X Desalination Technology in Indonesia using Seawater. *Prosiding SNTTM XVII*, 069–077. <http://prosiding.bkstm.org/prosiding/2018/KE-12.pdf>
- Lawrence, S. A., Gupta, S. P., & Tiwari, G. N. (1990). Effect of Heat Capacity on The Performance of Solar Still With Water Flow Over The Glass Cover. *Energy Conversion and Management*, 30(3), 277–285. [https://doi.org/10.1016/0196-8904\(90\)90010-V](https://doi.org/10.1016/0196-8904(90)90010-V)
- Mahmud, K. H., Yudistirani, S. A., & Ramadhan, A. I. (2017). Analysis of Power Characteristics of Model Thermoelectric Generator (TEG) Small Modular. *Analysis of Power Characteristics of Model Thermoelectric Generator (TEG) Small Modularf Model Thermoelectric Generator (TEG) Small Modular*, 6(12), 161–167.
- Makoto Takiishi, Tanaka, S., And, K. M., & Tsukomoto, H. (2006). Thermal Conductivity Measurements of Bismuth Telluride Thin Films. *The 27th Japan Symposium on Thermophysical Properties, 2006*, 24–26.
- Manchanda, H., & Kumar, M. (2015). A Comprehensive Decade Review and Analysis on Designs and Performance Parameters of Passive Solar Still. *Renewables: Wind, Water, and Solar*. <https://doi.org/10.1186/s40807-015-0019-8>
- Mugisidi, D., Cahyani, R. S., Heriyani, O., Agusman, D., & Rifky. (2019). Effect of Iron Sand in Single Basin Solar Still: Experimental Study. *IOP Conference Series: Earth and Environmental Science*, 268(1). <https://doi.org/10.1088/1755-1315/268/1/012158>
- Mugisidi, D, Berkah, F., Syaiful, Utomo, T., Heriyani, O., Agusman, D., & Cahyani, R. S. (2020). Iron Sand as a Heat Absorber to Enhance

- Performance of a Single-Basin Solar Still. *Fluid Mechanics and Thermal Sciences*, 1(1), 125–135.
<https://doi.org/https://doi.org/10.37934/arfmts.70.1.125135>
- Mugisidi, Dan, & Heriyani, O. (2018). Sea Water Characterization at Ujung Kulon Coastal Depth as Raw Water Source for Desalination and Potential Energy. *E3S Web of Conferences*, 31, 18–21.
<https://doi.org/10.1051/e3sconf/20183102005>
- Nafey, A. S., Abdelkader, M., Abdelmotalip, A., & Mabrouk, A. A. (2001). *Solar Still Productivity Enhancement*. 42, 1401–1408.
- Nagaraj, N. N. A. M., & Kumar, L. S. (2019). Electrical Energy Harvesting Using Thermo Electric Generator for Rural Communities in India. *International Journal of Energy and Power Engineering*, 663–667.
- Paper, C., Kotebavi, V., Vidyapeetham, A. V., Vidyapeetham, A. V., & Campus, B. (2018). *Performance Study of Thermoelectric Generator*. July 2017.
<https://doi.org/10.1063/1.4990247>
- Putra, A. E., Rifky, R., & Fikri, A. (2019). Pemanfaatan Panas Buang Atap Seng dengan Menggunakan Generator Termoelektrik sebagai Sumber Energi Listrik Terbarukan. *Prosiding Seminar Nasional Teknoka*, 3(2502), 38.
<https://doi.org/10.22236/teknoka.v3i0.2911>
- Rahmani, A., Boutriaa, A., & Hadeif, A. (2015). An Experimental Approach to Improve the Basin Type Solar Still Using an Integrated Natural Circulation Loop. *Energy Conversion and Management*, 93, 298–308.
<https://doi.org/10.1016/j.enconman.2015.01.026>
- Rifky, Fikri, A., & Mujirudin, M. (2021). *Roofs and Walls of Buildings as a Media for Converting Solar Thermal Energy into Electrical Energy Atap dan Dinding Bangunan sebagai Media Konverter Energi Termal Matahari menjadi Energi Listrik*. 1(1).
- Sharshir, S. W., Kabeel, A. E., Elsheikh, A. H., & Peng, G. (2017). Thermal Performance and Exergy Analysis of Solar Stills – A Review. *Renewable*

and Sustainable Energy Reviews, 73(December 2016), 521–544.
<https://doi.org/10.1016/j.rser.2017.01.156>

Wijaya, A. (2016). Rancang Bangun Sistem Distilasi Air dalam Proses Pengolahan Air Bersih dengan Menggunakan Fresnel Lens Solar Collector. *Magister Scientiae*, 40, 71–83.

Zurigat, Y. H., & Abu-Arabi, M. K. (2004). Modelling and Performance Analysis of a Regenerative Solar Desalination Unit. *Applied Thermal Engineering*, 24(7), 1061–1072. <https://doi.org/10.1016/j.applthermaleng.2003.11.010>